

KATALOG PRODUKTÓW 2017/18



Witamy w Hydroland
Welcome to Hydroland
Добро пожаловать Hydroland



Hydroland istnieje prawie 20 lat, nieustannie umacniając swoją pozycję na rynku krajowym i zagranicznym. Obecnie jest jednym z wiodących przedsiębiorstw w branży artykułów sanitarno – grzewczych.

Siedziba Firmy oraz centrum magazynowo- logistyczne znajduje się w Jaworniku, w województwie małopolskim. Profil działalności spółki to import i sprzedaż hurtowa produktów szeroko pojętej techniki grzewczej i sanitarnej, do których głównie zaliczyć można: armaturę sanitarną, artykuły instalacji wodnej i gazowej, centralnego ogrzewania, grzejników aluminiowych oraz artykułów ogrodnictwa. W szerokiej ofercie firmy, oprócz artykułów importowanych, znajdują się także towary producentów krajowych. Dzięki nowoczesnym technologiom i urządzeniom wykorzystywanym do prowadzenia swojej działalności, a także poczynionym w ostatnich latach inwestycjom, firma może realizować swoją misję, która brzmi: „Ciągłe spełniać rosnące wymagania każdego klienta oraz poszerzać rynek zbytu”.

Z każdym rokiem rozszerzamy nasz asortyment o kolejne produkty oraz zwiększyliśmy liczbę zatrudnionych pracowników. Posiadamy nowoczesny, dobrze zorganizowany system zarządzania, magazynowania oraz dystrybucji. Własny transport, wysoko wykwalifikowany personel, profesjonalny system logistyki, zapewnia najlepszą obsługę klienta. Dokładamy wszelkich starań, aby produkty spełniały najwyższe normy jakości i trwałości, dlatego współpracując z polskimi laboratoriami, poddajemy nasze artykuły testom na zgodność z polskimi normami. Nasze produkty posiadają pozytywną opinię Państwowego Zakładu Higieny.

Dbając o naszych klientów uruchomiliśmy serwis techniczny, który służy pomocą i fachową radą, a w razie zgłoszenia reklamacji gwarantuje reakcję w ciągu 48 godzin od momentu zgłoszenia. Rozwój firmy Hydroland został niejednokrotnie nagrodzony. Firma kilkakrotnie została wyróżniona w organizowanym przez magazyn „Puls Biznesu” rankingu najdynamiczniej rozwijających się przedsiębiorstw „Gazeta Biznesu”. Serdecznie zapraszamy do zapoznania się z naszą ofertą i do współpracy.

Hydroland Company has been established in 1998, continually strengthening its position in the domestic and foreign markets.

Currently it is one of the leading businesses connected to the sanitary and heating equipment. Headquarters and warehouses are located in Jawornik, which is placed in the south part of Poland between Myślenice and Cracow.

Hydroland is engaged in import and wholesale of products in the field of the sanitary and heating technology, which mainly include: sanitary fittings, aluminum radiators, and moreover plumbing, central heating and gardening articles. In the wide range of company's products, besides the imported goods, you can also find articles from domestic manufacturers. Thanks to the modern technology and investments taken in recent years, the company can realize its mission, which is: **“Continually meet the increasing requirements and expectations of each client and expand the market.”**

Every year we expand our product range with new articles and increase the number of our employees. We have a modern and well - organized management system. Thanks to our highly qualified always helpful staff and professional logistics system Hydroland provides customer service at the highest level. We make every effort to ensure that our articles meet the highest standards of quality and durability. The Company established cooperation with polish laboratories where all products are submitted and tested for compliance with polish standards. All our articles meet the requirements of National Institute of Hygiene.

To ensure our clients and establish affirmative cooperation we launched a technical service that will assist you in any kind of trouble. If needed, it is obligated to response within max. 48 hours from the moment of notification.

Development of the company was rewarded many times, mostly in the fastest growing companies ranking “Gazeta Biznesu” organized by “Puls Biznesu”. We kindly invite you to become acquainted with our offer and we are looking forward to fruitful cooperation.

Hydroland существует почти 20 лет, постоянно укрепляя свою позицию на отечественном и зарубежном рынках.

На сегодня это одно из ведущих предприятий в отрасли санитарно - обогревательных товаров. Офис Компании, а также складского логистического центра находится в Яворнике, в Малопольском воеводстве. Профиль деятельности общества - это импорт и оптовая продажа товаров широко понимаемой обогревательной и санитарной техники, к которым, главным образом, можно зачислить: санитарную арматуру, артыкулы водной и газовой инсталляции, центрального отопления, алюминиевых обогревателей, а также товаров для сада. В широком предложении компании, кроме импортных артыкулов, также находятся товары отечественных производителей. Благодаря современным технологиям и устройствам, которые мы используем для осуществления своей деятельности, а также начатым в последние годы инвестициям, компания может реализовывать свою миссию, которая звучит: **„Постоянно соответствовать растущим требованиям каждого клиента, а также расширять рынок сбыта”**

С каждым годом мы расширяем наш ассортимент очередными продуктами, поэтому увеличили количество трудоустроенных работников. Мы владеем современной, хорошо организованной системой управления, складирования и дистрибуции. Собственный транспорт, высококвалифицированный персонал и профессиональная система логистики позволяют наилучшим способом обслуживать наших клиентов. Мы докладываем всех усилий, чтобы продукты соответствовали наивысшим нормам качества и прочности, поэтому, сотрудничая с польскими лабораториями, тестируем наши товары на соответствие польским нормам. Наши продукты имеют положительные отзывы Национального института гигиены.

Заботясь о наших клиентах, мы ввели в действие технический сервис, который является помощью и служит профессиональным советом, а в случае рекламации гарантирует реакцию в течение 48 часов от момента ее подачи.

Развитие компании Hydroland было неоднократно награждено. Компания несколько раз была отмечена в рейтинге наиболее динамически развивающихся предприятий „Газета Бизнеса”, который организует журнал „Пулс Бизнеса” (Puls Biznesu).

Искренне приглашаем ознакомиться с нашим предложением, а также к сотрудничеству.

Spis treści

Table of Contents / Содержание

TECHNIKA SANITARNA SANITARY WARE САНИТАРНАЯ ТЕХНИКА

Baterie łazienkowe i kuchenne / Mixers / Смесители для ванн и кухни 10

Baterie Standard / Standard Mixers / Смесители Standard	11
Baterie Retro / Retro Mixers / Смесители Retro	16
Baterie Caro / Caro Mixers / Смесители Caro	20
Baterie Jowisz / Jowisz Mixers / Смесители Jowisz	24
Baterie Atut / Atut Mixers / Смесители Atut	29
Baterie Joker / Joker Mixers / Смесители Joker	34
Baterie Joker z uchwytem łokciowym / Joker Mixer with elbow lever / Смесители Joker с локтевой рукояткой	38
Baterie Fenix / Fenix Mixers / Смесители Fenix	40
Baterie Greta / Greta Mixers / Смесители Greta	45
Baterie Vena / Vena Mixers / Смесители AVena	50
Baterie Corado / Corado Mixers / Смесители Corado	55
Baterie Como / Como Mixers / Смесители Como	59
Bateria termostaticzna / Thermostatic Mixer / Термостатический смеситель	61
Zawory łazienkowe / Bathroom Valves / Краны для ванной комнаты	62

Baterie kuchenne / Kitchen Mixers / Смесители для кухни 65

Bateria Afrodyta / Afrodyta Mixer / Смеситель Afrodyta	66
Bateria Gloria / Gloria Mixer / Смеситель Gloria	66
Bateria Goplana / Goplana Mixer / Смеситель Goplana	67
Baterie Rosa / Rosa Mixer / Смеситель Rosa	67
Bateria Dalia / Dalia Mixer / Смеситель Dalia	68
Bateria Nike / Nike Mixer / Смеситель Nike	68

Natryski / Shower sets / Души 69

Zestawy natryskowe / Shower sets / Душевые гарнитуры	70
Natryski punktowe / Shower sets without sliding bar / Точечные душевые комплекты	84
Panele natryskowe / Shower panels / Душевые панели	86
Rączki natryskowe / Shower heads / Душевые лейки	90
Uchwyty natryskowe / Shower brackets / Душевые шланги	96
Weże natryskowe / Shower hoses / Рукоятки для душа	96

Kanalizacja / Plumbing / Канализация 98

Kratki / Sewage drains / Решетки	99
Kolana kanalizacyjne / Sewage elbows / Канализационные колена	103
Trójniki, mufy, redukcje / Tees, couplings, bushings / Тройники, муфты, редукции	106
Kolana dolnopłuka, sztucery, łączniki, rury / Plastic connectors, sewage connectors, pipe connectors, pipes / Колена для нижнего сливного бачка, штуцеры, соединители, трубы	107
Trapery, uszczelki trapeira / W.C. trappers, gaskets for trappers / Трапперы, прокладки для траппера	111
Napowietrzacze, wywiewki, rozety WC, przejścia stropowe / Sewage aerators, W.C. rosettes, beam channel / Аэраторы, вытяжные трубы, розетки WC, потолочный переход	112
Zasuwa burzowa, osadniki rynnowe / Storm valve, downpipe settlers / Фановый клапан, водосточные отстойники	114
Studzienka zasuwy wody i gazu / Manhole for water or gas valve / Колодец засова воды и газа	114
Pozostałe: obejmy, opaski ślimakowe sprężyny kanalizacyjne / Others: plastic clamps, hose clamps, sewage springs / Другое: обжимы, винтовые хомуты, канализационные пружины	115

Wentylacja / Ventilation / Вентиляция 116

Anemostaty / Diffusers / Анемостаты	117
Kratki wentylacyjne, zawór wentylacyjny, wentylatory / Vents, ventilation check valve, channel ventilators / Вентиляционные решетки, вентиляционный клапан, вентиляторы	117

Akcesoria / Accessories / Аксессуары 120

Komory gospodarcze i zestaw mebli łazienkowych / Polypropylene sinks and bathroom furnitures / Хозяйственные раковины и набор мебели для ванной комнаты	120
Korki spustowe / Wastes for wash basin / Сливные пробки	122
Odpiły, złącza, redukcje, syfony / Outflows, W.C. connectors, siphons / Сливы, соединения, редукции, сифоны	125
Regulatory strumienia / Aerators / Регуляторы струи	139
Akcesoria do baterii / Accessories for mixers / Аксессуары для смесителя	141
Akcesoria różne / Other accessories / Разные аксессуары	143
Weże do pralki / Hoses for washing machine / Шланги для стиральной машины	153

Przyłącza elastyczne / Flexible hoses / Гибкие подводы 155

Weże w oplocie ze stali nierdzewnej / Stainless steel braided hoses / Шланги в оплетке из нержавеющей стали	155
--	-----

TECHNIKA GRZEWCZA HEATING ОБОГРЕВАТЕЛЬНАЯ ТЕХНИКА

Zawory kulowe wodne / Water ball valves / Водяные шаровые клапаны 157

Zawory Tytan / Titan valves / Клапаны Титан	158
Zawory Standard / Standard valves / Клапаны Стандарт	160

Zawory pozostałe / Other valves / Другие клапаны 164

Zawory kulowe kątowe / Angle ball valves / Шаровые угловые клапаны	165
Zawory z głowicą ceramiczną / Angle valves with ceramic head / Клапаны с керамической головкой	165
Zawory grzybkowe kątowe / Angle poppet valves / Грибковые угловые клапаны	167
Filtry osadnikowe / Skew filters / Косые фильтры	167
Zawory zwrotne / Check valves / Обратные клапаны	168
Zawory żeliwne / Cast iron valves / Чугунные клапаны	169
Zawory bezpieczeństwa / Safety valves / Предохранительные клапаны	171
Zawory różnicowe / Differential valves / Дифференциальные клапаны	172
Zawory mieszające / Three - way and four - way valves / Смешивающие клапаны	172

Zawory grzejnikowe i termostaticzne / Radiator and thermostatic valves / Клапаны для обогревателей и термостатические клапаны 172

Głowice termostaticzne / Thermostatic heads / Головки	174
Zawory termostaticzne / Valves / Клапаны	175
Zestawy termostaticzne / Sets / Комплекты	181

Łączniki / Connectors / Соединители 190








Śrubunki proste, kątowe z oringiem / Straight and angle unions with oring / Сгоны прямые, угловые, с уплотнительным кольцом (о-рингом)	191
Śrubunki proste i kątowe Tytan / Titan straight and angle unions / Сгоны прямые и угловые Титан	192
Półśrubunki do wodomierza / Water meter connectors / Полусгон для счетчика воды	

Grzejniki aluminiowe / Aluminum radiators / Алюминиевые обогреватели 193

Grzejnik aluminiowy Magnus 95 / Aluminum radiator Magnus 95 / Алюминиевый обогреватель Magnus 95	194
Grzejnik aluminiowy Diva / Aluminum radiator Diva / Алюминиевый обогреватель Diva	194
Grzejnik aluminiowy Mirado 96 / Aluminum radiator Mirado 96 / Алюминиевый обогреватель Mirado 96	195
Grzejnik aluminiowy Record Plus 85 / Aluminum radiator Record Plus 85 / Алюминиевый обогреватель Record Plus 85	195
Grzejnik aluminiowy Hermes Plus 70 / Aluminum radiator Hermes Plus 70 / Алюминиевый обогреватель Hermes Plus 70	196


Grzejniki łazienkowe / Bathroom radiators / Обогреватели для ванной комнаты 196

Grzejnik łazienkowy Edo w kolorze biały / Bathroom radiator Edo white colour / Обогреватель для ванной комнаты Edo, белого цвета	196
Grzejnik łazienkowy Osaka w kolorze białym oraz antracyt / Bathroom radiator Osaka white colour and anthracite colour / Обогреватель для ванной комнаты Osaka, белого цвета и цвета антрацит	197
Grzejnik łazienkowy Sakura w kolorze białym oraz antracyt / Bathroom radiator Sakura white colour and anthracite colour / Обогреватель для ванной комнаты Sakura, белого цвета и цвета антрацит	197






 Akcesoria do grzejników / Accessories for radiators / Аксессуары для обогревателей	198
Odpowietrzniki / Air vents / Воздухоотводчики	198
Korki / Radiator plugs / Пробки	199
Wieszaki / Radiator brackets / Кронштейны	202
Pozostałe / Others / Другое	204
 Termometry, manometry i termomanometry / Thermometers, manometers and thermomanometers / Термометр, манометр, термоманометр	207
Termometry / Thermometers / Термометр	207
Manometry / Manometers / Манометр	207
Termomanometry / Thermomanometers / Термоманометр	208
 Naczynia do C.O./C.W.U. i naczynia wyrównawcze / Expansion vessels for central heating and domestic hot water, expansion vessels / Баки для Ц.О./ Г.В.С. и расширительные баки	211
Naczynia przeponowe do C.O./ C.W.U. Zilmet / Zilmet expansion vessels for central heating and domestic hot water / Мембранные баки для Ц.О./ Г.В.С. Zilmet	211
Naczynia przeponowe do C.O./ C.W.U. Ibaiondo / Ibaiondo expansion vessels for central heating and domestic hot water / Мембранные баки для Ц.О./ Г.В.С. Ibaiondo	212
Naczynia solarne Ibaiondo / Ibaiondo solar expansion vessels / Солярные баки Ibaiondo	214
Zbiornik wyrównawczy oraz zbiornik wyrównawczy ocieplony / Expansion vessel and quilted expansion vessel / Расширительный бак и утепленный расширительный бак	214
 Pompy i akcesoria do C.O./C.W.U. / Pumps and accessories for central heating and domestic hot water / Насосы и аксессуары для Ц.О./Г.В.С.	215
Pompy cyrkulacyjne / Circulating pumps / Циркуляционные насосы	215
Obejścia pompy / Pump bypasses / Байпасы для насоса	216
Rozdzielacze mosiężne / Brass manifolds / Латунные распределители	216
Zestawy pompowe / Pump sets / Насосные комплекты	217
Grupy bezpieczeństwa / Safety groups / Группы безопасности	218
Półśrubunki do pompy / Pump unions / Полушгоны для насоса	220
Folia izolacyjna, ekran nagrzejnikowy / Insulating foil, radiator reflector screen / Изоляционная пленка, теплоотражающий экран	221
Obudowa rozdzielnic, drzwi rewizyjne / Cabinets for manifolds, access doors / Ревизионные дверцы, корпус распределительного щита	221
Czyścik do miedzi / Copper pipe cleaner / Губка для зачистки меди	223
Wieszaki bojlera, zbiorników, naczyń przeponowych / Boiler hanger, expansion vessel hangers / Кронштейн для бойлера, резервуаров и мембранных баков	223
 Złączki / Fittings / Соединители	225
Złączki chromowane / Chrome plated fittings / Хромированные соединители	226
Złączki mosiężne / Brass fittings / Латунные соединители	229
Złączki żeliwne ocynkowane / Galvanized cast iron fittings / Чугунные соединители	233
Złączki żeliwne czarne / Black cast iron fittings / Чугунные черные соединители	237
 Rury gwintowane / Threaded pipes / Резьбовые трубы	240
Rury gwintowane ocynkowane / Galvanized threaded pipes / Резьбовая труба оцинкованная	240
Rury gwintowane czarne / Black threaded pipes / Резьбовая труба черная	240
 Uchwyty do rur / Steel clamps / Крепления для труб	241
Uchwyty do rur z gumą / Steel clamps with rubber / Крепления для труб с резинкой	242
Uchwyty do rur bez gumy / Steel clamps without rubber / Крепления для труб без резинки	243
Uchwyty zamykane do rur Fix Express / Fix Express plastic clamp / Крепление-защелка для труб Fix Express	244
Uchwyty do ze śrubą i kołkiem / Single hole plastic clamp with screw and rawlplug / Крепление для труб, одинарное, с саморезом и дюбелем	244
 Pex system / Pex system / Pex система	246
Rura wielowarstwowa PEX/AL/PEX, PEX/AL/PE / Multilayer pipe PEX/AL/PEX, PEX/AL/PE / Многослойная труба PEX/AL/PEX, PEX/AL/PE	247
Kolana / Elbows / Колена	248
Trójniki / Tees / Тройники	249
Złączki / Fittings / Ниппели	251
Zawory kulowe z dławikiem PEX / Ball valves with compression nut PEX / Шаровые клапаны с дросселем PEX	252
Zawory grzejnikowe zasilające proste i kątowe do PEX / Radiator valves for PEX straight and angle / Питательные клапаны для обогрева, прямые и угловые, для PEX	253
Zawory grzejnikowe odcinające proste i kątowe do PEX / Cut - off radiator valves for PEX straight and angle / Запорные клапаны для обогрева, прямые и угловые, для PEX	253










Obcinak do rur PEX / PEX pipe cutter / Обрезатель для труб PEX	254
Sprężyny do rur PEX / PEX pipe springs / Пружины для труб PEX	254
Kalibratory do rur PEX / Calibrators for PEX pipe / Калибраторы для труб PEX	255

ARMATURA GAZOWA GAS FITTINGS ГАЗОВАЯ АРМАТУРА

 Przewody gazowe / Gas connections / Газовые подводки	257
Przewody gazowe elastyczne / Flexible gas pipes/ Гибкие газовые подводки	257
 Zawory kulowe do gazu / Gas ball valves / Шаровые клапаны для газа	258
Zawory kulowe do gazu WW i NW / Gas ball valves FF and MF / Шаровые клапаны для газа ВНУТР. - ВНУТР и ВНУТР. - ВНЕШ.	258
 Akcesoria gazowe/ Gas accessories / Газовые аксессуары	258
Obudowy metalowe podtynkowe i natynkowe do gazu / Concealed and surface mounted metal casing for gas / Подштукатурный и поверхностный металлический корпус для газа	259
Wąż do gazu Propan - Butan / Gas hose Propane - Butane / Шланг для газа пропан - бутан	260
Zestaw przyłączeniowy Propan - Butan / Connection set Propane - Butane / Соединительный комплект пропан-бутан	260
Nypły mosiężne do węża / Brass nipples for hose / Латунные ниппели для шланга	260
Redukcja mosiężna do butli gazowej / Brass reduction for camping cylinder / Латунная редукция для газового баллона	261
Łącznik mosiężny kątowy do węża / Brass angle connector for hose / Латунный соединитель, угловой, для шланга	261
Reduktory gazowe / Gas reducer / Газовый редуктор	261

CZĘŚCI ZAMIENNE SPARE PARTS СМЕННЫЕ ЧАСТИ


 Wylewki / Spouts / Изливы	264
Wylewki / Spouts / Изливы	264
 Głowice / Heads / Головки	267
Głowice / Heads / Головки	267
 Pokręta / Handles / Ручки	268
Pokręta / Handles / Ручки	268
 Pozostałe / Others / Другое	269
Regulatory do baterii / Cartridges for mixers / Регуляторы для смесителя	269
Zestawy montażowe, nakrętki chromowane / Mixer installation sets, chrome plated nuts / Монтажные комплекты, хромированные гайки	270
Przełącznik do baterii i panelu, siodełka do baterii / Diverter for mixer and panel, seats for mixers / Переключатель для смесителя и панели, седла для смесителя	271
Uchwyty do baterii, mydelniczka, deszczownice / Mixer handles, soap dish, rainshowers / Ручки для смесителя, мыльница, верхний душ	271
Sitka nierdzewne, korki syfonu i zaślepiające / Stainless strainers, siphon plugs and blind plugs / Нержавеющие ситечка, пробки для сифона и пробки - заглушки	272
Zestawy naprawcze / Repair sets / Ремонтные комплекты	274
Uszczelki, oringi, pierścienie, zaślepka gumowa / Gaskets, orings, rings, rubber blind plug / Прокладки, о-ринги, кольца, резиновая заглушка	274
 Inne / Else / Другое	282
Rura osłona karbowana - peszel / Corrugated casing pipe - peszel / Защитная гофрированная труба	282

 Wężę ogrodowe / Garden hoses / Садовые шланги	284
Wężę ogrodowe / Garden hoses / Садовые шланги	284
 Komplety do zraszania / Sprinkler sets / Комплекты для полива	285
Komplet do zraszania Sunflex / Sprinkler set Sunflex / Комплект для полива Sunflex Zestaw ogrodowy Trick Hose / Garden set Trick Hose / Садовый комплект Trick Hose	285 285
 Zraszacze / Sprinklers / Распылители	286
Zraszacze / Sprinklers / Распылители	286
 Dysze, pistolety / Nozzles, spray guns / Сопла, пистолеты	288
Dysze, pistolety / Nozzles, spray guns / Сопла, пистолеты	288
 Złączki / Couplings / Соединители	289
Nyple / Nipples / Ниппели Trójnik do łączenia szybkozłączek / Tees for quick coupling connecting / Тройник для соединения быстрых соединений Wkrętka do urządzeń zraszających / Screw for sprinkling equipment / Резьбовая пробка для распылительных устройств Zawór z gwintem wewnętrznym i zewnętrznym / Valve with internal and external thread / Клапан с внутренней и внешней резьбой	289 290 290 290
Zawór z nypłem / Valve with nipple / Клапан с ниппелем Trójnik z dwoma zaworami / Tee with two valves / Тройник с двумя клапанами Rozdzielacz / Manifold / Разделитель Przyłącza na kran / Tap adapters / Присоединения на кран Reperatory / Reperators / Реператоры Szybkozłącza / Quick connectors / Быстрые соединения	290 290 290 290 290 290 292
 Sterownik elektroniczny / Electronic controller / Электронный драйвер	293
Sterownik elektroniczny / Electronic controller / Электронный драйвер	293
 Akcesoria / Accessories / Аксессуары	293
Wieszak na akcesoria zraszające / Irrigation accessories hanger / Кронштейн для распылительных аксессуаров Uchwyty ściennie / Wall hangers / Настенные крепления	293 293
 Wózki i zwijacze do węży / Trolleys and coilers for hoses / Тележки и намотки для шлангов	294
Wózki i zwijacze do węży / Trolleys and coilers for hoses / Тележки и намотки для шлангов	294
 Rękawice robocze / Gloves / Рабочие перчатки	298
Ekostandard S1 / Ekostandard S1 / Ekostandard S1 Performans S2 / Performans S2 / Performans S2 Nitrile S3 / Nitrile S3 / Nitrile S3 Super performans S3 / Super performans S3 / Super performans S3 S5 dla przemysłu paliwowego / S5 for fuel industry / S5 для топливной промышленности Super performans Plus S3 / Super performans Plus S3 / Super performans Plus S3	298 298 298 299 299 300

Legenda

legend / легенда

Strumienie natrysków / Shower spray functions / Струя душа

 Normalny Standard Нормальная	 Mieszany Mixed Смешанная
 Silny Strong Сильная	 Hydromasaż Hydromassage Гидромассаж
 Mgiełka Mist Дымка	 Mieszany hydromasaż Mixed hydromassage Смешанные гидромассажные

Cechy produktów / Features products / Особенности продукта

 Regulowany uchwyt natrysku Adjustable shower bracket Регулируемая рукоятка душа	 Regulator ceramiczny Ceramic cartridge Керамический регулятор
 Anty - kamień Anti - calc Анти - камень	 Głowica ceramiczna Ceramic head Керамическая головка
 Blokada temperatury wody Water temperature stop Блокирование температуры воды	 Serwis 48h Serwis 48h Сервис 48ч
 Oszczędność zużycia wody do 50% 50% water use saving Экономия потребления воды до 50%	 Atest Higieniczny PZH Hygienic Certificate PZH / Гигиенический сертификат Национального института гигиены (PZH)
 Dwa rodzaje strumienia 2-function spray Два вида струи	 Wyrób spełnia wymagania polskiej normy Product meets requirements of Polish standards Изделие соответствует требованиям польских норм
 Wyciągana wylewka Pull - out spout Вытяжной излив	 Produkt spełnia wymogi bezpieczeństwa w Unii Europejskiej Product meets safety requirements of EU / Продукт соответствует требованиям безопасности Европейского Союза
 Funkcja STOP STOP function Функция останова	 Produkt z Europy European product Продукт из Европы
 Obrotowa wylewka Rotating spout Вращающийся излив	 Produkt z Polski Polish product Продукт из Польши
 Obrotowa wylewka Rotating spout Вращающийся излив	 Tytan system Tytan system Система Титан
 Możliwość montażu w narożniku Corner mounting possibility Возможность монтажа в углу	 Pełny przelot Full port Полный проход
 Regulowany uchwyt montażowy Adjustable spacing of bar fixation Регулируемое монтажное крепление	 Nowy produkt New product Новый продукт
 Wężyki przyłączeniowe Flexible hoses Присоединительные шланги	
 Metalowe pokrętko Metal knob Металлическая ручка	
 Metalowe pokrętko Metal knob Металлическая ручка	

Gwarancja / Year warranty / Гарантия





Baterie łazienkowe i kuchenne

Bath and kitchen mixers /
Смесители для ванн и кухонь

Baterie są jednym z najważniejszych elementów wyposażenia łazienki. Nie tylko z uwagi na użyteczność, ale również stanowią wiodący element dekoracyjny mający wpływ na wygląd naszej łazienki. Odpowiednio dobrana bateria podkreśla styl i charakter pomieszczenia, nadając mu dodatkowe i niepowtarzalne walory estetyczne.

Baterie sanitarne firmy Hydroland obejmują zarówno serie o bardziej nowoczesnym i modernistycznym designie, jak również klasyczne i tradycyjne, funkcjonujące na rynku od wielu lat. Poszczególne modele różnią się między sobą funkcjonalnością, budową i przeznaczeniem. W naszej kolekcji znajdują się jedno i dwuuchwytowe, ale także baterie termostaticzne, jedno i wielootworowe. Łącznie przedstawiamy 13 serii baterii, które pozwolą Państwu poczuć komfort i z całą pewnością odnajdziecie Państwo produkt, który doskonale sprawdzi się w każdej łazience i salonie kąpielowym.

Bath and kitchen mixers are one of the most important elements of bathroom and kitchen equipment. Not only because of its usefulness over all they are also the leading decorative element having huge impact on the appearance of your bathroom and kitchen. Appropriately selected faucets emphasize the style and character of the room giving to it additional and unique aesthetic.

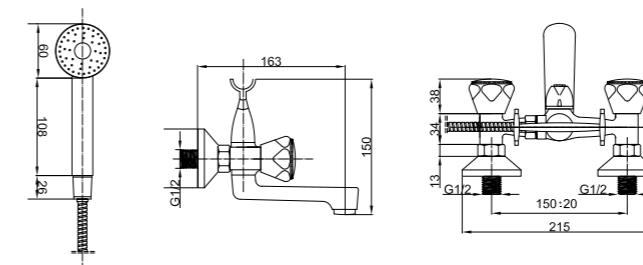
Hydroland faucets includes both: modern and innovating as well as classic and traditional series. Particular designs vary in functionality, structure and allocation. Our collection includes not only wall-mounted and single-hole faucets, but also thermostatic mixers, in single and multi-hole variants. We offer you 13 lines of faucets, that will provide you feeling of true comfort and moreover will delight all eyes. Without doubt you will find product that perfectly fits the needs of your bathroom and meets your ideas.

Смесители являются одним из важнейших элементов оборудования ванной комнаты. Но это не только благодаря их полезности, они в равной степени являются ведущим декоративным элементом, который влияет на вид нашей ванной. Соответствующим образом подобранный смеситель подчеркивает стиль и характер помещения, предоставляя ему дополнительные и неповторимые эстетические достоинства.

Санитарные смесители компании Hydroland включены не только в серии более современного и модернистского дизайна, они также представлены в классических и традиционных сериях, которые функционируют на рынке уже много лет. Отдельные модели отличаются между собой функциональностью, строением и предназначением. В нашей коллекции находятся одно и двухрычажные смесители, а также термостатические смесители с одним или несколькими отверстиями. В общей сложности мы представляем 13 серий смесителей, которые позволят Вам ощутить комфорт, а также мы уверены, что Вы отыщете продукт, который в совершенстве оправдает себя в любой ванной комнате или купальном салоне.



Standard B101



Standard bateria wannowa ścienna

- W zestawie: wąż natryskowy L-150 cm z końcówką stożkową, rączka natryskowa
- Głowice ceramiczne 1/2"
- Mechaniczny przełącznik wanna/natrysk
- Podłączenie natrysku G 1/2"
- Regulator strumienia M24x1
- Stała wylewka
- Przyłącze mimośrodowe G 1/2", rozstaw 150 ± 20 mm
- Mimośrodki i uszczelki z filtrem
- Montaż naścienny
- Materiał: mosiądz
- Wykończenie: chrom

Standard - wall mounted bath mixer

- Includes: shower hose L-150 cm with conical nut, shower head
- Ceramic cartridges 1/2"
- Manual diverter bath/shower
- Shower connection G 1/2"
- Stream regulator (aerator) M24x1
- Fixed spout
- Eccentric connection G 1/2", spacing 150 ± 20 mm
- Eccentrics and gaskets with filter
- Wall mounting
- Material: brass
- Colour: chrome

Standard смеситель для ванны, настенный

- В комплекте: шланг для душа L- 150 см с конусным окончанием, душевая лейка
- Керамические головки 1/2"
- Механический переключатель ванна/душ
- Подсоединение душа G 1/2"
- Регулятор струи M24x1
- Стационарный излив
- Эксцентриковое соединение G 1/2", расстояние 150 ± 20 мм
- Эксцентрики и прокладки с фильтром
- Настенный монтаж
- Материал: латунь
- Оформление: хром

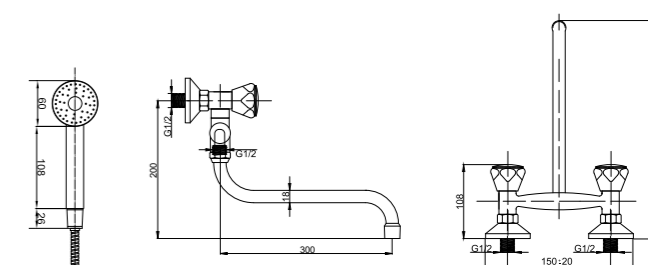
Index / Индекс

B101



12

Standard B101.W300



Standard bateria wannowa ścienna z przełącznikiem i wylewką S 3/4" 300 mm

- W zestawie: wąż natryskowy L-150 cm z końcówką stożkową, rączka natryskowa
- Głowice ceramiczne 1/2"
- Mechaniczny przełącznik wanna/natrysk
- Podłączenie natrysku G 1/2"
- Regulator strumienia M22x1
- Obrotowa wylewka
- Przyłącze mimośrodowe G 1/2", rozstaw 150 ± 20 mm
- Mimośrodki i uszczelki z filtrem
- Montaż naścienny
- Materiał: mosiądz
- Wykończenie: chrom

Standard - wall mounted bath faucet with diverter and spout S 3/4" 300 mm

- Includes: shower hose L-150cm with conical nut, shower head
- Ceramic cartridges 1/2"
- Manual diverter bath/shower
- Shower connection G 1/2"
- Stream regulator (aerator) M22x1
- Swivel spout
- Eccentric connection G 1/2", spacing 150 ± 20 mm
- Eccentrics and gaskets with filter
- Wall mounting
- Material: brass
- Colour: chrome

Standard смеситель для ванны, настенный, с переключателем и изливом S 3/4" 300 мм

- В комплекте: шланг для душа L- 150 см с конусным окончанием, душевая лейка
- Керамические головки 1/2"
- Механический переключатель ванна/душ
- Подсоединение душа G 1/2"
- Регулятор струи M22x1
- Вращающийся излив
- Эксцентриковое соединение G 1/2", расстояние 150 ± 20 мм
- Эксцентрики и прокладки с фильтром
- Настенный монтаж
- Материал: латунь
- Оформление: хром

Index / Индекс

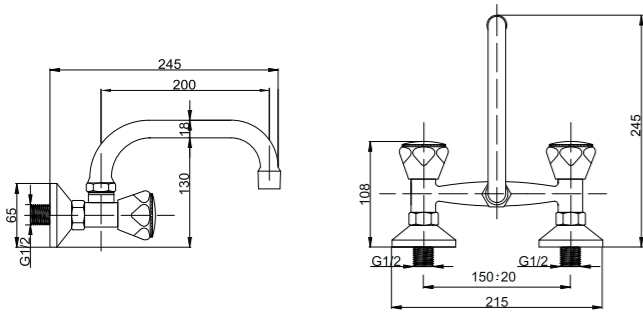
B101.W300



1



Standard B102



Standard bateria umywalkowa ścienna

- Głowice ceramiczne 1/2"
- Regulator strumienia M22x1
- Obrotowa wylewka typ „U”
- Przyłącze mimośrodowe G 1/2", rozstaw 150 ± 20 mm
- Mimośrody i uszczelki z filtrem
- Montaż naścienny
- Materiał: mosiądz
- Wykończenie: chrom

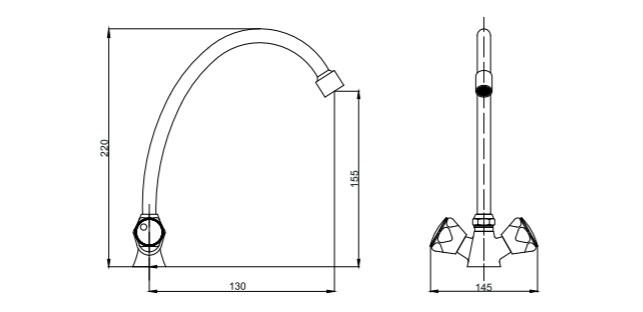
Standard - wall mounted basin mixer

- Ceramic cartridges 1/2"
- Stream regulator (aerator) M22x1
- Swivel spout type „U”
- Eccentric connection G 1/2", spacing 150 ± 20 mm
- Eccentrics and gaskets with filter
- Wall mounting
- Material: brass
- Colour: chrome

Standard смеситель для умывальника, настенный

- Ceramicкие головки 1/2"
- Регулятор струи M22x1
- Вращающийся излив, тип „U”
- Эксцентриковое соединение G 1/2", расстояние 150 ± 20 мм
- В комплекте: эксцентрики и прокладки с фильтром
- Настенный монтаж
- Материал: латунь
- Оформление: хром

Standard B103



Standard bateria umywalkowa stojąca

- Głowice ceramiczne 1/2"
- Regulator strumienia M22x1
- Obrotowa wylewka typ „J”
- Wężyki przyłączeniowe G 3/8" – M10x1
- Montaż jednootworowy
- Materiał: mosiądz
- Wykończenie: chrom

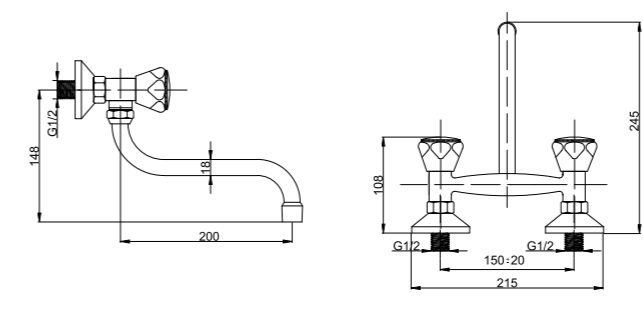
Standard - basin mixer

- Ceramic cartridges 1/2"
- Stream regulator (aerator) M22x1
- Swivel spout type „J”
- Connecting hoses G 3/8" - M10x1
- Single - hole installation
- Material: brass
- Colour: chrome

Standard смеситель для умывальника, стоячий

- Ceramicкие головки 1/2"
- Регулятор струи M22x1
- Вращающийся излив, тип „J”
- Присоединительные шланги G 3/8" – M10x1
- Монтаж на одно отверстие
- Материал: латунь
- Оформление: хром

Standard B104



Standard bateria zlewozmywakowa ścienna

- Głowice ceramiczne 1/2"
- Regulator strumienia M22x1
- Obrotowa wylewka typ „S”
- Przyłącze mimośrodowe G 1/2", rozstaw 150 ± 20 mm
- Mimośrody i uszczelki z filtrem
- Montaż naścienny
- Materiał: mosiądz
- Wykończenie: chrom

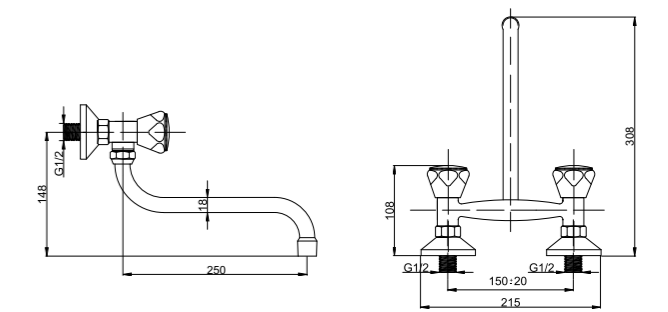
Standard - wall mounted kitchen mixer

- Ceramic cartridges 1/2"
- Stream regulator (aerator) M22x1
- Swivel spout type „S”
- Eccentric connection G 1/2", spacing 150 ± 20 mm
- Eccentrics and gaskets with filter
- Wall mounting
- Material: brass
- Colour: chrome

Standard смеситель для кухни, настенный

- Ceramicкие головки 1/2"
- Регулятор струи M22x1
- Вращающийся излив, тип „S”
- Эксцентриковое соединение G 1/2", расстояние 150 ± 20 мм
- Эксцентрики и прокладки с фильтром
- Настенный монтаж
- Материал: латунь
- Оформление: хром

Standard B104.W250



Standard bateria zlewozmywakowa ścienna z wylewką S 3/4" 250 mm

- Głowice ceramiczne 1/2"
- Regulator strumienia M22x1
- Obrotowa wylewka typ „S”
- Przyłącze mimośrodowe G 1/2", rozstaw 150 ± 20 mm
- Mimośrody i uszczelki z filtrem
- Montaż naścienny
- Materiał: mosiądz
- Wykończenie: chrom

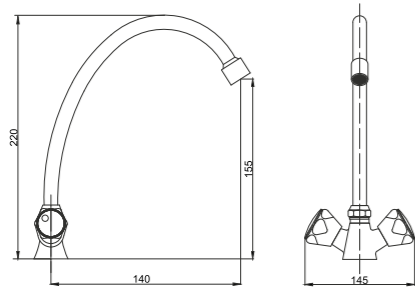
Standard - wall mounted kitchen mixer with spout S 3/4" 250 mm

- Ceramic cartridges 1/2"
- Stream regulator (aerator) M22x1
- Swivel spout type „S”
- Eccentric connection G 1/2", spacing 150 ± 20 mm
- Eccentrics and gaskets with filter
- Wall mounting
- Material: brass
- Colour: chrome

Standard смеситель для кухни, настенный, с изливом S 3/4" 250 мм

- Ceramicкие головки 1/2"
- Регулятор струи M22x1
- Вращающийся излив, тип „S”
- Эксцентриковое соединение G 1/2", расстояние 150 ± 20 мм
- Эксцентрики и прокладки с фильтром
- Настенный монтаж
- Материал: латунь
- Оформление: хром

Standard B105



Standard bateria zlewozmywakowa stojąca

- Głowice ceramiczne 1/2"
- Regulator strumienia M22x1
- Obrotowa wylewka typ „J”
- Wężyki przyłączeniowe G 3/8" – M10x1
- Montaż jednoczerwotowy
- Materiał: mosiądz
- Wykończenie: chrom

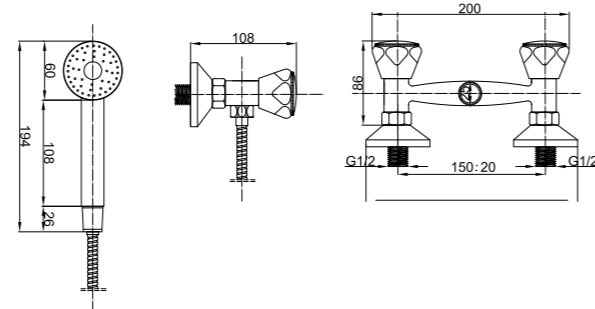
Standard - kitchen mixer

- Ceramic cartridges 1/2"
- Stream regulator (aerator) M22x1
- Swivel spout type „J”
- Connecting hoses G 3/8" - M10x1
- Single - hole installation
- Material: brass
- Colour: chrome

Standard смеситель для кухни, стоячий

- Керамические головки 1/2"
- Регулятор струи M22x1
- Вращающийся излив, тип „J”
- Присоединительные шланги G 3/8" – M10x1
- Монтаж на одно отверстие
- Материал: латунь
- Оформление: хром

Standard B107



Standard bateria natryskowa ścienna

- W zestawie wąż natryskowy L-150 cm z końcówką stożkową, rączka natryskowa
- Głowice ceramiczne 1/2"
- Podłączenie natrysku G 1/2"
- Przyłącze mimośrodowe G 1/2", rozstaw 150 ± 20 mm
- Mimośrodki i uszczelki z filtrem
- Montaż naścienny
- Materiał: mosiądz
- Wykończenie: chrom

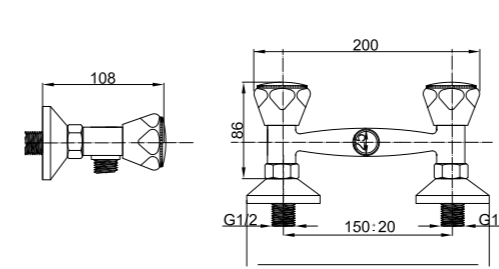
Standard - wall mounted shower mixer

- Includes shower hose L-150cm with conical nut, shower head
- Ceramic cartridges 1/2"
- Shower connection G 1/2"
- Eccentric connection G 1/2", spacing 150 ± 20 mm
- Eccentrics and gaskets with filter
- Wall mounting
- Material: brass
- Colour: chrome

Standard смеситель для душа, настенный

- В комплекте шланг для душа L- 150 см с конусным окончанием, душевая лейка
- Керамические головки 1/2"
- Подсоединение душа G 1/2"
- Эксцентриковое соединение G 1/2", расстояние 150 ± 20 мм
- Эксцентрики и прокладки с фильтром
- Настенный монтаж
- Материал: латунь
- Оформление: хром

Standard B107.BN



Standard bateria natryskowa ścienna bez natrysku

- Głowice ceramiczne 1/2"
- Podłączenie natrysku G 1/2"
- Przyłącze mimośrodowe G 1/2", rozstaw 150 ± 20 mm
- Mimośrodki i uszczelki z filtrem
- Montaż naścienny
- Materiał: mosiądz
- Wykończenie: chrom

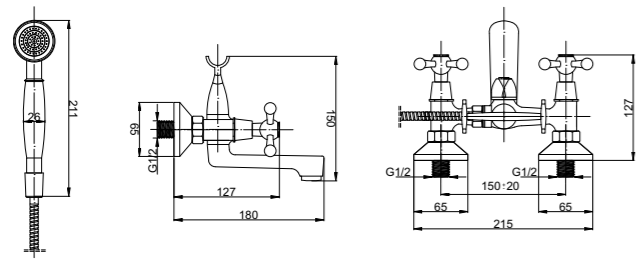
Standard - wall mounted shower mixer without shower set

- Ceramic cartridges 1/2"
- Shower connection G 1/2"
- Eccentric connection G 1/2", spacing 150 ± 20 mm
- Eccentrics and gaskets with filter
- Wall mounting
- Material: brass
- Colour: chrome

Standard смеситель для душа, настенный, без душа

- Керамические головки 1/2"
- Подсоединение душа G 1/2"
- Эксцентриковое соединение G 1/2", расстояние 150 ± 20 мм
- Эксцентрики и прокладки с фильтром
- Настенный монтаж
- Материал: латунь
- Оформление: хром

Retro B201



Retro bateria wannowa ścienna

- W zestawie: wąż natryskowy L-150 cm z końcówką stożkową, rączka natryskowa
- Głowice ceramiczne 1/2"
- Mechaniczny przełącznik wanna/natrysk
- Podłączenie natrysku G 1/2"
- Regulator strumienia M24x1
- Stała wylewka
- Przyłącze mimośrodowe G 1/2", rozstaw 150 ± 20 mm
- Mimośrodowy i uszczelki z filtrem
- Montaż naścienny
- Materiał: mosiądz
- Wykończenie: chrom

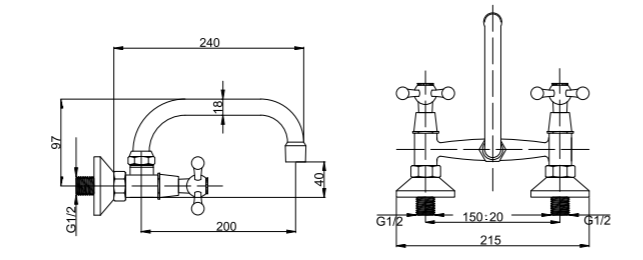
Retro - wall mounted bath mixer

- Includes: shower hose L-150cm with conical nut, shower head
- Ceramic cartridges 1/2"
- Manual diverter bath/shower
- Shower connection G 1/2"
- Stream regulator (aerator) M24x1
- Fixed spout
- Eccentric connection G 1/2", spacing 150 ± 20 mm
- Eccentrics and gaskets with filter
- Wall mounting
- Material: brass
- Colour: chrome

Retro смеситель для ванны, настенный

- В комплекте: шланг для душа L- 150 см с конусным окончанием, душевая лейка
- Ceramic головки 1/2"
- Механический переключатель ванна/душ
- Подсоединение душа G 1/2"
- Регулятор струи M24x1
- Стационарный излив
- Эксцентриковое соединение G 1/2", расстояние 150 ± 20 мм
- Эксцентрики и прокладки с фильтром
- Настенный монтаж
- Материал: латунь
- Оформление: хром

Retro B202



Retro bateria umywalkowa ścienna

- Głowice ceramiczne 1/2"
- Regulator strumienia M22x1
- Obrotowa wylewka typ „U”
- Przyłącze mimośrodowe G 1/2", rozstaw 150 ± 20 mm
- Mimośrodowy i uszczelki z filtrem
- Montaż naścienny
- Materiał: mosiądz
- Wykończenie: chrom

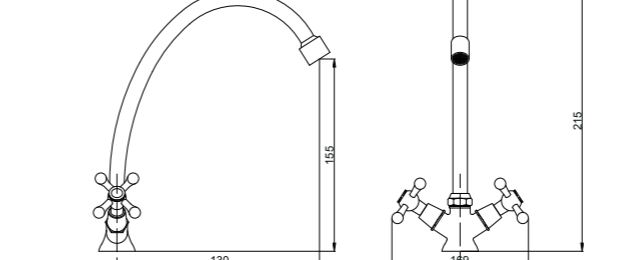
Retro - wall mounted basin mixer

- Ceramic cartridges 1/2"
- Stream regulator (aerator) M22x1
- Swivel spout type „U”
- Eccentric connection G 1/2", spacing 150 ± 20 mm
- Eccentrics and gaskets with filter
- Wall mounting
- Material: brass
- Colour: chrome

Retro смеситель для умывальника, настенный

- Ceramic головки 1/2"
- Регулятор струи M22x1
- Вращающийся излив, тип „U”
- Эксцентриковое соединение G 1/2", расстояние 150 ± 20 мм
- Эксцентрики и прокладки с фильтром
- Настенный монтаж
- Материал: латунь
- Оформление: хром

Retro B203



Retro bateria umywalkowa stojąca

- Głowice ceramiczne 1/2"
- Regulator strumienia M22x1
- Obrotowa wylewka typ „J”
- Wężyki przyłączeniowe G 3/8" – M10x1
- Montaż jednootworowy
- Materiał: mosiądz
- Wykończenie: chrom

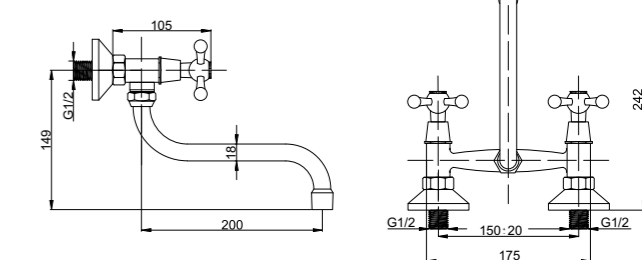
Retro - basin mixer

- Ceramic cartridges 1/2"
- Stream regulator (aerator) M22x1
- Swivel spout type „J”
- Connecting hoses G 3/8" - M10x1
- Single - hole installation
- Material: brass
- Colour: chrome

Retro смеситель для умывальника, стоячий

- Ceramic головки 1/2"
- Регулятор струи M22x1
- Вращающийся излив, тип „J”
- Присоединительные шланги G 3/8" – M10x1
- Монтаж на одно отверстие
- Материал: латунь
- Оформление: хром

Retro B204



Retro bateria zlewozmywakowa ścienna

- Głowice ceramiczne 1/2"
- Regulator strumienia M22x1
- Obrotowa wylewka typ „S”
- Przyłącze mimośrodowe G 1/2", rozstaw 150 ± 20 mm
- Mimośrodowy i uszczelki z filtrem
- Montaż naścienny
- Materiał: mosiądz
- Wykończenie: chrom

Retro - wall mounted kitchen mixer

- Ceramic cartridges 1/2"
- Stream regulator (aerator) M22x1
- Swivel spout type „S”
- Eccentric connection G 1/2", spacing 150 ± 20 mm
- Eccentrics and gaskets with filter
- Wall mounting
- Material: brass
- Colour: chrome

Retro смеситель для кухни, настенный

- Ceramic головки 1/2"
- Регулятор струи M22x1
- Вращающийся излив, тип „S”
- Эксцентриковое соединение G 1/2", расстояние 150 ± 20 мм
- Эксцентрики и прокладки с фильтром
- Настенный монтаж
- Материал: латунь
- Оформление: хром



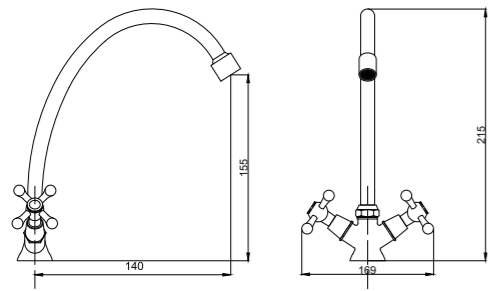
Index / Индекс	☰
B201	12

Index / Индекс	☰
B202	20

Index / Индекс	☰
B203	20

Index / Индекс	☰
B204	20

Retro B205



Retro bateria zlewozmywakowa stojąca

- Głowice ceramiczne 1/2"
- Regulator strumienia M22x1
- Obrotowa wylewka typ „J”
- Wężyki przyłączeniowe G 3/8" – M10x1
- Montaż jednoczerwotowy
- Materiał: mosiądz
- Wykończenie: chrom

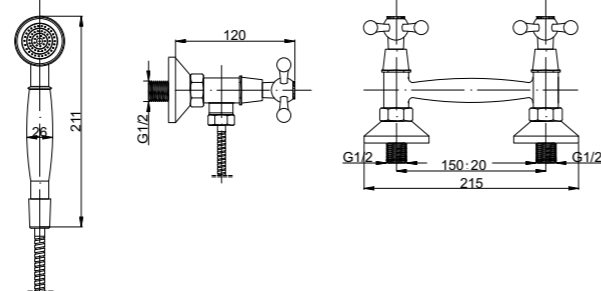
Retro - kitchen mixer

- Ceramic cartridges 1/2"
- Stream regulator (aerator) M22x1
- Swivel spout type „J”
- Connecting hoses G 3/8" - M10x1
- Single-hole installation
- Material: brass
- Colour: chrome

Retro смеситель для кухни, стоячий

- Керамические головки 1/2"
- Регулятор струи M22x1
- Вращающийся излив, тип „J”
- Присоединительные шланги G 3/8" – M10x1
- Монтаж на одно отверстие
- Материал: латунь
- Оформление: хром

Retro B207



Retro bateria natryskowa ścienna

- W zestawie: wąż natryskowy L-150 cm z końcówką stożkową, rączka natryskowa
- Głowice ceramiczne 1/2"
- Podłączenie natrysku G 1/2"
- Przyłącze mimośrodowe G 1/2", rozstaw 150 ± 20 mm
- Mimośrodki i uszczelki z filtrem
- Montaż naścienny
- Materiał: mosiądz
- Wykończenie: chrom

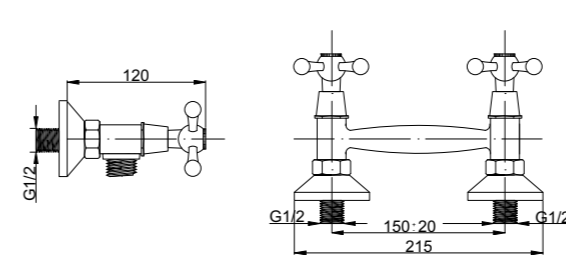
Retro - wall mounted shower mixer

- Includes: shower hose L-150 cm with conical nut, shower head
- Ceramic cartridges 1/2"
- Shower connection G 1/2"
- Eccentric connection G 1/2", spacing 150 ± 20 mm
- Eccentrics and gaskets with filter
- Wall mounting
- Material: brass
- Colour: chrome

Retro смеситель для душа, настенный

- В комплекте: шланг для душа L- 150 см с конусным окончанием, душевая лейка
- Керамические головки 1/2"
- Подсоединение душа G 1/2"
- Эксцентриковое соединение G 1/2", расстояние 150 ± 20 мм
- Эксцентрики и прокладки с фильтром
- Настенный монтаж
- Материал: латунь
- Оформление: хром

Retro B207.BN



Retro bateria natryskowa ścienna bez natrysku

- Głowice ceramiczne 1/2"
- Podłączenie natrysku G 1/2"
- Przyłącze mimośrodowe G 1/2", rozstaw 150 ± 20 mm
- Mimośrodki i uszczelki z filtrem
- Montaż naścienny
- Materiał: mosiądz
- Wykończenie: chrom

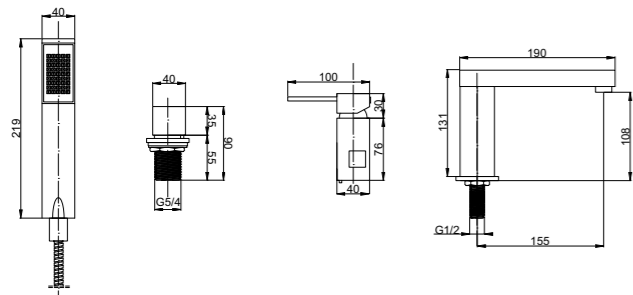
Retro - wall mounted shower mixer without shower set

- Ceramic cartridges 1/2"
- Shower connection G 1/2"
- Eccentric connection G 1/2", spacing 150 ± 20 mm
- Eccentrics and gaskets with filter
- Wall mounting
- Material: brass
- Colour: chrome

Retro смеситель для душа, настенный, без душа

- Керамические головки 1/2"
- Подсоединение душа G 1/2"
- Эксцентриковое соединение G 1/2", расстояние 150 ± 20 мм
- Эксцентрики и прокладки с фильтром
- Настенный монтаж
- Материал: латунь
- Оформление: хром

Caro B331.OT



Caro bateria wannowa stojąca, 3-otworowa

- W zestawie: wąż natryskowy L-150 cm z końcówką stożkową, wyciągana rączka natryskowa 1-funkcyjna, mosiężny uchwyt natrysku
- Regulator ceramiczny 35 mm
- Mechaniczny przełącznik wanna/natrysk
- Regulator strumienia M24x1
- Stała wylewka
- Wężyki przyłączeniowe G1/2" - M10x1
- Montaż 3-otworowy stojący
- Materiał: mosiądz
- Wykończenie: chrom

Caro - three - hole bath mixer

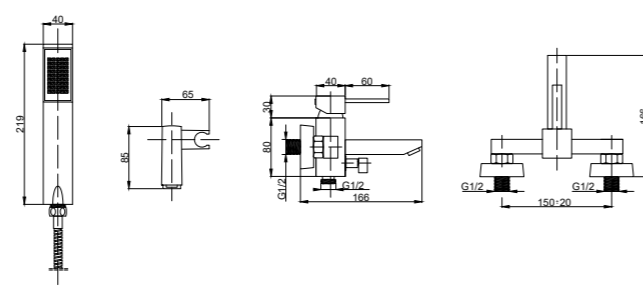
- Includes: shower hose L-150 cm with conical nut, shower head, single-function pull-out shower head, brass shower holder
- Ceramic cartridge 35 mm
- Manual diverter bath/shower
- Stream regulator (aerator) M24x1
- Fixed spout
- Connecting hoses G 1/2" - M10x1
- Three-hole installation
- Material: brass
- Colour: chrome

Caro смеситель для ванны, стоячий, на 3 отверстия

- В комплекте: шланг для душа L- 150 см с конусным окончанием, 1-функциональная вытяжная душевая лейка, латунная рукоятка душа
- Керамический регулятор 35 мм
- Механический переключатель ванна/душ
- Регулятор струи M24x1
- Стационарный излив
- Присоединительные шланги G1/2" - M10x1
- Стоячий монтаж на 3 отверстия
- Материал: латунь
- Оформление: хром

Index / Индекс	🏠
B331.OT	6

Caro B331



Caro bateria wannowa ścienna

- W zestawie: wąż natryskowy L-150 cm z końcówką stożkową, rączka natryskowa 1-funkcyjna, uchwyt natrysku
- Regulator ceramiczny 35 mm
- Mechaniczny przełącznik wanna/natrysk
- Podłączenie natrysku G 1/2"
- Regulator strumienia M24x1
- Stała wylewka
- Przyłącze mimośrodowe G 1/2", rozstaw 150 ± 20 mm
- Mimośrodki i uszczelki z filtrem
- Montaż naścienny
- Materiał: mosiądz
- Wykończenie: chrom

Caro - wall mounted bath mixer

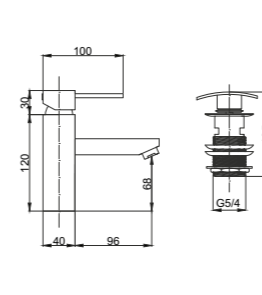
- Includes: shower hose L-150 cm with conical nut, single-function shower head, shower holder
- Ceramic cartridge 35 mm
- Manual diverter bath/shower
- Shower connection G 1/2"
- Stream regulator (aerator) M24x1
- Fixed spout
- Eccentric connection G 1/2", spacing 150 ± 20 mm
- Eccentrics and gaskets with filter
- Wall mounting
- Material: brass
- Colour: chrome

Caro смеситель для ванны, настенный

- В комплекте: шланг для душа L- 150 см с конусным окончанием, 1-функциональная душевая лейка, рукоятка душа
- Керамический регулятор 35 мм
- Механический переключатель ванна/душ
- Подсоединение душа G 1/2"
- Регулятор струи M24x1
- Стационарный излив
- Экцентриковое соединение G 1/2", расстояние 150 ± 20 мм
- Экцентрики и прокладки с фильтром
- Настенный монтаж
- Материал: латунь
- Оформление: хром

Index / Индекс	🏠
B331	6

Caro B333



Caro bateria umywalkowa stojąca

- W zestawie: korek automatyczny klik-klak
- Regulator ceramiczny 35 mm
- Regulator strumienia M24x1
- Stała wylewka
- Wężyki przyłączeniowe G3/8" - M10x1
- Montaż jednootworowy
- Materiał: mosiądz
- Wykończenie: chrom

Caro - basin mixer

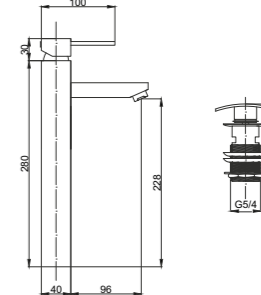
- Includes: automatic plug „klik - klak”
- Ceramic cartridge 35 mm
- Stream regulator (aerator) M24x1
- Fixed spout
- Connecting hoses G 3/8" - M10x1
- Single - hole installation
- Material: brass
- Colour: chrome

Caro смеситель для умывальника, стоячий

- В комплекте: автоматическая пробка клик-клак
- Керамический регулятор 35 мм
- Регулятор струи M24x1
- Стационарный излив
- Присоединительные шланги G3/8" - M10x1
- Монтаж на одно отверстие
- Материал: латунь
- Оформление: хром

Index / Индекс	🏠
B333	10

Caro B333W



Caro bateria umywalkowa stojąca wysoka

- W zestawie: korek automatyczny klik-klak
- Regulator ceramiczny 35 mm
- Regulator strumienia M24x1
- Stała wylewka
- Wężyki przyłączeniowe G3/8" - M10x1
- Montaż jednootworowy
- Materiał: mosiądz
- Wykończenie: chrom

Caro - high basin mixer

- Includes: automatic plug „klik - klak”
- Ceramic cartridge 35 mm
- Stream regulator (aerator) M24x1
- Fixed spout
- Connecting hoses G 3/8" - M10x1
- Single - hole installation
- Material: brass
- Colour: chrome

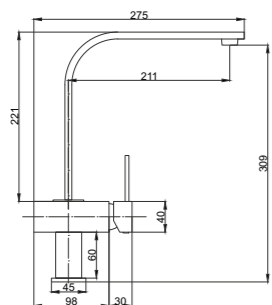
Caro смеситель для умывальника, стоячий, высокий

- В комплекте: автоматическая пробка клик-клак
- Керамический регулятор 35 мм
- Регулятор струи M24x1
- Стационарный излив
- Присоединительные шланги G3/8" - M10x1
- Монтаж на одно отверстие
- Материал: латунь
- Оформление: хром

Index / Индекс	🏠
B333W	8



Caro B335



Caro bateria zlewozmywakowa stojąca

- Regulator ceramiczny 35 mm
- Regulator strumienia M24x1
- Obrotowa wylewka
- Wężyki przyłączeniowe G3/8" - M10x1
- Montaż jednootworowy
- Materiał: mosiądz
- Wykończenie: chrom

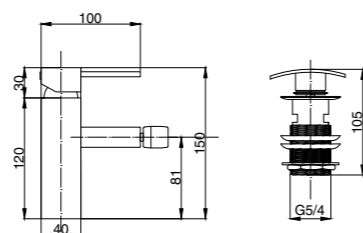
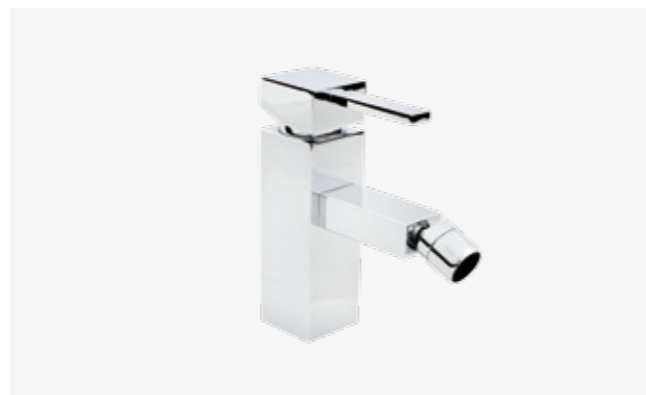
Caro - kitchen mixer

- Ceramic cartridge 35 mm
- Stream regulator (aerator) M24x1
- Swivel spout
- Connecting hoses G 3/8" - M10x1
- Single - hole installation
- Material: brass
- Colour: chrome

Caro смеситель для кухни, стоячий

- Керамический регулятор 35 мм
- Регулятор струи M24x1
- Вращающийся излив
- Присоединительные шланги G3/8" - M10x1
- Монтаж на одно отверстие
- Материал: латунь
- Оформление: хром

Caro B336



Caro bateria bidetowa stojąca

- W zestawie: korek automatyczny klik-klak
- Regulator ceramiczny 35 mm
- Regulator strumienia M22x1 z przegubem kulowym
- Wężyki przyłączeniowe G3/8" - M10x1
- Montaż jednootworowy
- Materiał: mosiądz
- Wykończenie: chrom

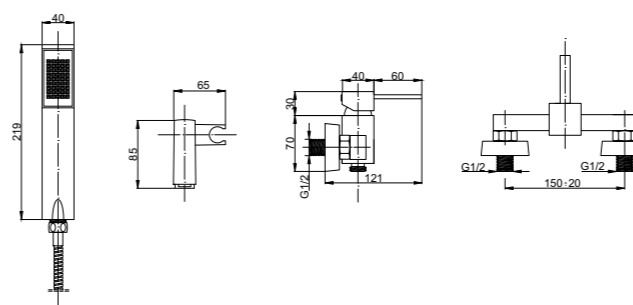
Caro - bidet mixer

- Includes: automatic plug „klik - klak”
- Ceramic cartridge 35 mm
- Ball stream regulator (aerator) M22x1
- Connecting hoses G 3/8" - M10x1
- Single - hole installation
- Material: brass
- Colour: chrome

Caro смеситель для биде, стоячий

- В комплекте: автоматическая пробка клик-клак
- Керамический регулятор 35 мм
- Регулятор струи M22x1 с шаровым шарниром
- Присоединительные шланги G3/8" - M10x1
- Монтаж на одно отверстие
- Материал: латунь
- Оформление: хром

Caro B337



Caro bateria natryskowa ścienna

- W zestawie: wąż natryskowy L-150 cm z końcówką stożkową, rączka natryskowa 1-funkcyjna, uchwyt natrysku
- Regulator ceramiczny 35 mm
- Podłączenie natrysku G 1/2"
- Przyłącze mimośrodowe G 1/2", rozstaw 150 ± 20 mm
- Mimośrodki i uszczelki z filtrem
- Montaż naścienny
- Materiał: mosiądz
- Wykończenie: chrom

Caro - wall mounted shower mixer

- Includes: shower hose L-150 cm with conical nut, single - function shower head, shower holder
- Ceramic cartridge 35 mm
- Shower connection G 1/2"
- Eccentric connection G 1/2", spacing 150 ± 20 mm
- Eccentrics and gaskets with filter
- Wall mounted
- Material: brass
- Colour: chrome

Caro смеситель для душа, настенный

- В комплекте: шланг для душа L- 150 см с конусным окончанием, 1-функциональная душевая лейка, рукоятка душа
- Керамический регулятор 35 мм
- Подсоединение душа G 1/2"
- Эксцентриковое соединение G 1/2", расстояние 150 ± 20 мм
- Эксцентрики и прокладки с фильтром
- Настенный монтаж
- Материал: латунь
- Оформление: хром

Index / Индекс



B335

6

Index / Индекс



B336

10

Index / Индекс

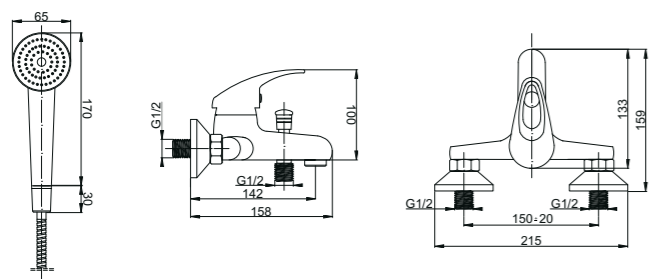


B337

6



Jowisz B381



Jowisz bateria wannowa ścienna

- W zestawie: wąż natryskowy L-150 cm z końcówką stożkową, rączka natryskowa 1-funkcyjna, uchwyt natrysku
- Regulator ceramiczny 35 mm
- Mechaniczny przełącznik wanna/natrysk
- Podłączenie natrysku G 1/2"
- Regulator strumienia M24x1
- Stała wylewka
- Przyłącze mimośrodowe G 1/2", rozstaw 150 ± 20 mm
- Mimośrodowy i uszczelki z filtrem
- Montaż naścienny
- Materiał: mosiądz
- Wykończenie: chrom

Jowisz - wall mounted bath mixer

- Includes: shower hose L-150 cm with conical nut, single - function shower head, shower holder
- Ceramic cartridge 35 mm
- Manual diverter bath/shower
- Shower connection G 1/2"
- Stream regulator (aerator) M24x1
- Fixed spout
- Eccentric connection G 1/2", spacing 150 ± 20 mm
- Eccentrics and gaskets with filter
- Wall mounting
- Material: brass
- Colour: chrome

Jowisz смеситель для ванны, настенный

- В комплекте: шланг для душа L- 150 см с конусным окончанием, 1-функциональная душевая лейка, рукоятка душа
- Керамический регулятор 35 мм
- Механический переключатель ванна/душ
- Подсоединение душа G 1/2"
- Регулятор струи M24x1
- Стационарный излив
- Экцентриковое соединение G 1/2", расстояние 150 ± 20 мм
- Экцентрики и прокладки с фильтром
- Настенный монтаж
- Материал: латунь
- Оформление: хром

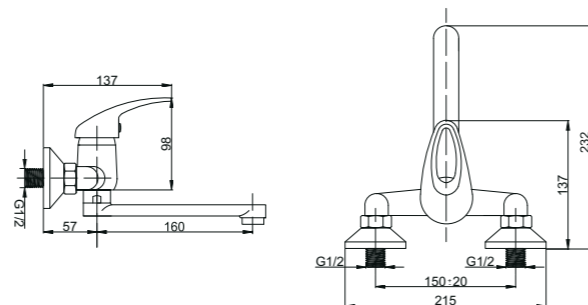
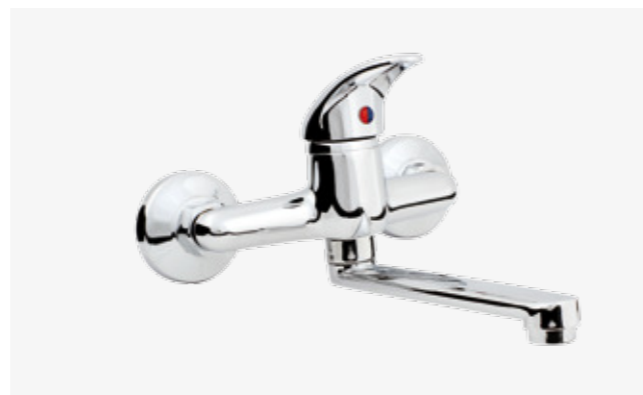
Index / Индекс



B381

10

Jowisz B382



Jowisz bateria umywalkowa ścienna

- Regulator ceramiczny 35 mm
- Regulator strumienia M24x1
- Obrotowa wylewka
- Przyłącze mimośrodowe G 1/2", rozstaw 150 ± 20 mm
- Mimośrodowy i uszczelki z filtrem
- Montaż naścienny
- Materiał: mosiądz
- Wykończenie: chrom

Jowisz - wall mounted basin mixer

- Ceramic cartridge 35 mm
- Stream regulator (aerator) M24x1
- Swivel Spout
- Eccentric connection G 1/2", spacing 150 ± 20 mm
- Eccentrics and gaskets with filter
- Wall mounting
- Material: brass
- Colour: chrome

Jowisz смеситель для умывальника, настенный

- Керамический регулятор 35 мм
- Регулятор струи M24x1
- Вращающийся излив
- Экцентриковое соединение G 1/2", расстояние 150 ± 20 мм
- Экцентрики и прокладки с фильтром
- Настенный монтаж
- Материал: латунь
- Оформление: хром

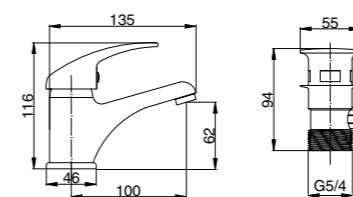
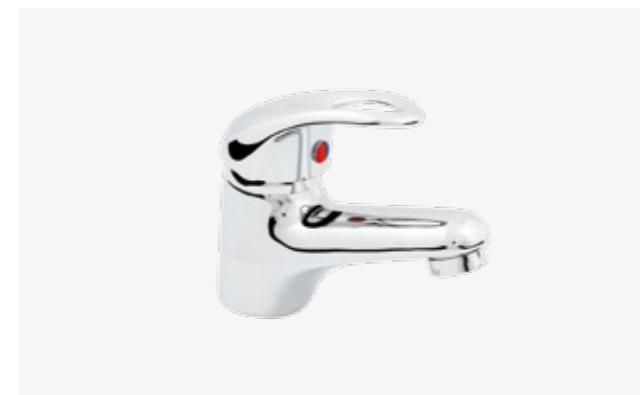
Index / Индекс



B382

10

Jowisz B383



Jowisz bateria umywalkowa stojąca

- W zestawie: korek automatyczny
- Regulator ceramiczny 35 mm
- Regulator strumienia M24x1
- Stała wylewka
- Wężyki przyłączeniowe G3/8" - M10x1
- Montaż jednotworowy
- Materiał: mosiądz
- Wykończenie: chrom

Jowisz - basin mixer

- Includes: automatic plug
- Ceramic cartridge 35 mm
- Stream regulator (aerator) M24x1
- Fixed Spout
- Connecting hoses G3/8" - M10x1
- Single - hole installation
- Material: brass
- Colour: chrome

Jowisz смеситель для умывальника, стоячий

- В комплекте: автоматическая пробка
- Керамический регулятор 35 мм
- Регулятор струи M24x1
- Стационарный излив
- Присоединительные шланги G3/8" - M10x1
- Монтаж на одно отверстие
- Материал: латунь
- Оформление: хром

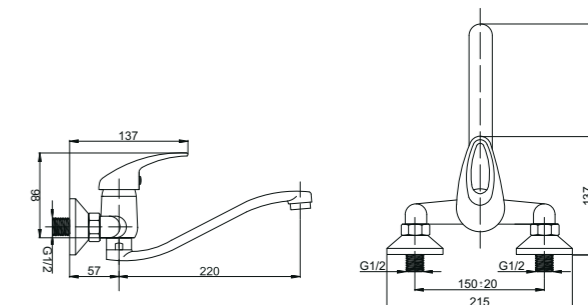
Index / Индекс



B383

10

Jowisz B384



Jowisz bateria zlewozmywakowa ścienna

- Regulator ceramiczny 35 mm
- Regulator strumienia M24x1
- Obrotowa wylewka typ „S”
- Przyłącze mimośrodowe G 1/2", rozstaw 150 ± 20 mm
- Mimośrodowy i uszczelki z filtrem
- Montaż naścienny
- Materiał: mosiądz
- Wykończenie: chrom

Jowisz - wall mounted kitchen mixer

- Ceramic cartridge 35 mm
- Stream regulator (aerator) M24x1
- Swivel Spout type „S”
- Eccentric connection G 1/2", spacing 150 ± 20 mm
- Eccentrics and gaskets with filter
- Wall mounting
- Material: brass
- Colour: chrome

Jowisz смеситель для кухни, настенный

- Керамический регулятор 35 мм
- Регулятор струи M24x1
- Вращающийся излив, тип „S”
- Экцентриковое соединение G 1/2", расстояние 150 ± 20 мм
- Экцентрики и прокладки с фильтром
- Настенный монтаж
- Материал: латунь
- Оформление: хром

Index / Индекс



B384

10



24

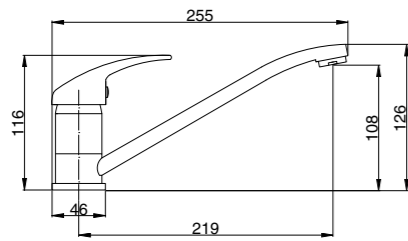
64



25

64

Jowisz B385



Jowisz bateria zlewozmywakowa stojąca

- Regulator ceramiczny 35 mm
- Regulator strumienia M24x1
- Obrotowa wylewka
- Wężyki przyłączeniowe G3/8" - M10x1
- Montaż jednootworowy
- Materiał: mosiądz
- Wykończenie: chrom

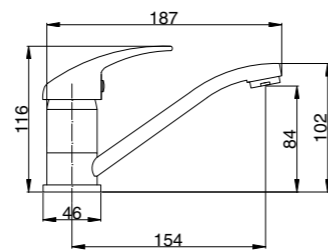
Jowisz - kitchen mixer

- Ceramic cartridge 35 mm
- Stream regulator (aerator) M24x1
- Swivel Spout
- Connecting hoses G3/8 - M10x1
- Single - hole installation
- Material: brass
- Colour: chrome

Jowisz смеситель для кухни, стоячий

- Керамический регулятор 35 мм
- Регулятор струи M24x1
- Вращающийся излив
- Присоединительные шланги G3/8" - M10x1
- Монтаж на одно отверстие
- Материал: латунь
- Оформление: хром

Jowisz B385K



Jowisz bateria zlewozmywakowa stojąca z krótką wylewką

- Regulator ceramiczny 35 mm
- Regulator strumienia M24x1
- Obrotowa wylewka
- Wężyki przyłączeniowe G3/8" - M10x1
- Montaż jednootworowy
- Materiał: mosiądz
- Wykończenie: chrom

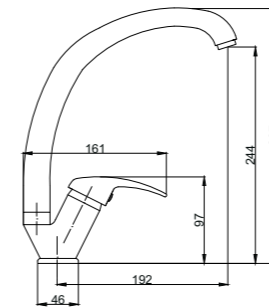
Jowisz - kitchen mixer with short spout

- Ceramic cartridge 35 mm
- Stream regulator (aerator) M24x1
- Swivel Spout
- Connecting hoses G3/8 - M10x1
- Single - hole installation
- Material: brass
- Colour: chrome

Jowisz смеситель для кухни, стоячий, с коротким изливом

- Керамический регулятор 35 мм
- Регулятор струи M24x1
- Вращающийся излив
- Присоединительные шланги G3/8" - M10x1
- Монтаж на одно отверстие
- Материал: латунь
- Оформление: хром

Jowisz B385S



Jowisz bateria zlewozmywakowa stojąca skośna

- Regulator ceramiczny 35 mm
- Regulator strumienia M24x1
- Obrotowa wylewka
- Wężyki przyłączeniowe G3/8" - M10x1
- Montaż jednootworowy
- Materiał: mosiądz
- Wykończenie: chrom

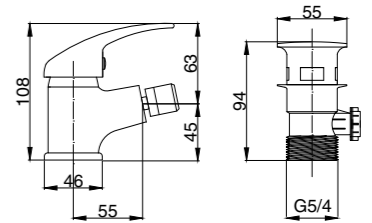
Jowisz - oblique kitchen mixer

- Ceramic cartridge 35 mm
- Stream regulator (aerator) M24x1
- Swivel Spout
- Connecting hoses G3/8 - M10x1
- Single - hole installation
- Material: brass
- Colour: chrome

Jowisz смеситель для кухни, стоячий, косой

- Керамический регулятор 35 мм
- Регулятор струи M24x1
- Вращающийся излив
- Присоединительные шланги G3/8" - M10x1
- Монтаж на одно отверстие
- Материал: латунь
- Оформление: хром

Jowisz B386



Jowisz bateria bidetowa stojąca

- W zestawie: korek automatyczny
- Regulator ceramiczny 35 mm
- Regulator strumienia M22x1 z przegubem kulowym
- Wężyki przyłączeniowe G3/8" - M10x1
- Montaż jednootworowy
- Materiał: mosiądz
- Wykończenie: chrom

Jowisz - oblique kitchen mixer

- Includes: automatic plug
- Ceramic cartridge 35 mm
- Stream regulator (aerator) M22x1 with ball joint
- Connecting hoses G3/8 - M10x1
- Single - hole installation
- Material: brass
- Colour: chrome

Jowisz смеситель для биде, стоячий

- В комплекте: автоматическая пробка
- Керамический регулятор 35 мм
- Регулятор струи M22x1 с шаровым шарниром
- Присоединительные шланги G3/8" - M10x1
- Монтаж на одно отверстие
- Материал: латунь
- Оформление: хром



Index / Индекс	
B385	10

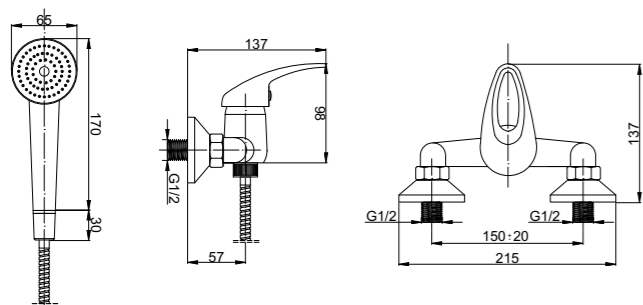
Index / Индекс	
B385K	10

Index / Индекс	
B385S	10

Index / Индекс	
B386	10



Jowisz B387

**Jowisz bateria natryskowa ścienna**

- W zestawie: wąż natryskowy L-150 cm z końcówką stożkową, rączka natryskowa 1-funkcyjna, uchwyt natrysku
- Regulator ceramiczny 35 mm
- Podłączenie natrysku G 1/2"
- Przyłącze mimośrodowe G 1/2", rozstaw 150 ± 20 mm
- Mimośrodowy i uszczelki z filtrem
- Montaż naścienny
- Materiał: mosiądz
- Wykończenie: chrom

Jowisz - wall mounted shower mixer

- Includes: shower hose L-150 cm with conical nut, single-function shower head, shower holder
- Ceramic cartridge 35 mm
- Shower connection G 1/2"
- Eccentric connection G 1/2", spacing 150 ± 20 mm
- Eccentrics and gaskets with filter
- Wall mounting
- Material: brass
- Colour: chrome

Jowisz смеситель для душа, настенный

- В комплекте: шланг для душа L- 150 см с конусным окончанием, 1-функциональная душевая лейка, рукоятка душа
- Керамический регулятор 35 мм
- Подсоединение душа G 1/2"
- Экцентриковое соединение G 1/2", расстояние 150 ± 20 мм
- Экцентрики и прокладки с фильтром
- Настенный монтаж
- Материал: латунь
- Оформление: хром

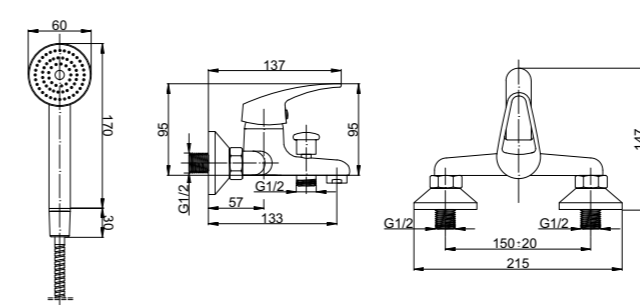
Index / Индекс



B387

10

Atut B391

**Atut bateria wannowa ścienna**

- W zestawie: wąż natryskowy L-150 cm z końcówką stożkową, rączka natryskowa 1-funkcyjna, uchwyt natrysku
- Regulator ceramiczny 35 mm
- Mechaniczny przełącznik wanna/natrysk
- Podłączenie natrysku G 1/2"
- Regulator strumienia M24x1
- Stała wylewka
- Przyłącze mimośrodowe G 1/2", rozstaw 150 ± 20 mm
- Mimośrodowy i uszczelki z filtrem
- Montaż naścienny
- Materiał: mosiądz
- Wykończenie: chrom

Atut - wall mounted bath mixer

- Includes: shower hose L-150 cm with conical nut, single - function shower head, shower holder
- Ceramic cartridge 35 mm
- Manual diverter bath/shower
- Shower connection G 1/2"
- Stream regulator (aerator) M24x1
- Fixed spout
- Eccentric connection G 1/2", spacing 150 ± 20 mm
- Eccentrics and gaskets with filter
- Wall mounting
- Material: brass
- Colour: chrome

Atut смеситель для ванны, настенный

- В комплекте: шланг для душа L- 150 см с конусным окончанием, 1-функциональная душевая лейка, рукоятка душа
- Керамический регулятор 35 мм
- Механический переключатель ванна/душ
- Подсоединение душа G 1/2"
- Регулятор струи M24x1
- Стационарный излив
- Экцентриковое соединение G 1/2", расстояние 150 ± 20 мм
- Экцентрики и прокладки с фильтром
- Настенный монтаж
- Материал: латунь
- Оформление: хром

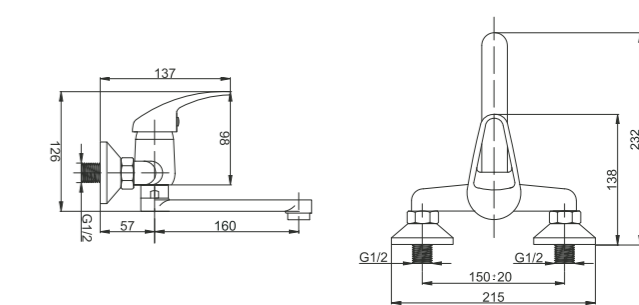
Index / Индекс



B391

10

Atut B392

**Atut bateria umywalkowa ścienna**

- Regulator ceramiczny 35 mm
- Regulator strumienia M24x1
- Obrotowa wylewka typ „L”
- Przyłącze mimośrodowe G 1/2", rozstaw 150 ± 20 mm
- Mimośrodowy i uszczelki z filtrem
- Montaż naścienny
- Materiał: mosiądz
- Wykończenie: chrom

Atut - wall mounted basin mixer

- Ceramic cartridge 35 mm
- Stream regulator (aerator) M24x1
- Swivel Spout type „L”
- Eccentric connection G 1/2", spacing 150 ± 20 mm
- Eccentrics and gaskets with filter
- Wall mounting
- Material: brass
- Colour: chrome

Atut смеситель для умывальника, настенный

- Керамический регулятор 35 мм
- Регулятор струи M24x1
- Вращающийся излив, тип „L”
- Экцентриковое соединение G 1/2", расстояние 150 ± 20 мм
- Экцентрики и прокладки с фильтром
- Настенный монтаж
- Материал: латунь
- Оформление: хром

Index / Индекс



B392

10



28

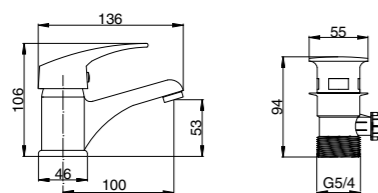
64



29

64

Atut B393



Atut bateria umywalkowa stojąca

- W zestawie: korek automatyczny
- Regulator ceramiczny 35 mm
- Regulator strumienia M24x1
- Stała wylewka
- Wężyki przyłączeniowe G3/8" - M10x1
- Montaż jednootworowy
- Materiał: mosiądz
- Wykończenie: chrom

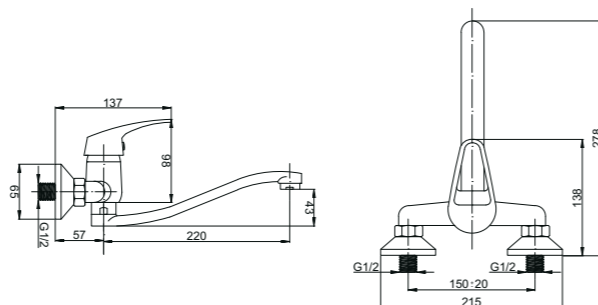
Atut - basin mixer

- Includes: pop - up waste plug
- Ceramic cartridge 35 mm
- Stream regulator (aerator) M24x1
- Fixed spout
- Connecting hoses G3/8 - M10x1
- Single - hole installation
- Material: brass
- Colour: chrome

Atut смеситель для умывальника, стоячий

- В комплекте: автоматическая пробка
- Керамический регулятор 35 мм
- Регулятор струи M24x1
- Стационарный излив
- Присоединительные шланги G3/8" - M10x1
- Монтаж на одно отверстие
- Материал: латунь
- Оформление: хром

Atut B394



Atut bateria zlewozmywakowa ścienna

- Regulator ceramiczny 35 mm
- Regulator strumienia M24x1
- Obrotowa wylewka typ „S”
- Przyłącze mimośrodowe G 1/2", rozstaw 150 ± 20 mm
- Mimośrodki i uszczelki z filtrem
- Montaż naścienny
- Materiał: mosiądz
- Wykończenie: chrom

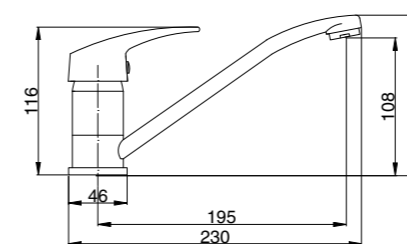
Atut - wall mounted kitchen mixer

- Ceramic cartridge 35 mm
- Stream regulator (aerator) M24x1
- Swivel spout type "S"
- Eccentric connection G 1/2", spacing 150 ± 20 mm
- Eccentrics and gaskets with filter
- Wall mounted
- Material: brass
- Colour: chrome

Atut смеситель для кухни, настенный

- Керамический регулятор 35 мм
- Регулятор струи M24x1
- Вращающийся излив, тип „S”
- Экцентриковое соединение G 1/2", расстояние 150 ± 20 мм
- Экцентрики и прокладки с фильтром
- Настенный монтаж
- Материал: латунь
- Оформление: хром

Atut B395



Atut bateria zlewozmywakowa stojąca

- Regulator ceramiczny 35 mm
- Regulator strumienia M24x1
- Obrotowa wylewka
- Wężyki przyłączeniowe G3/8" - M10x1
- Montaż jednootworowy
- Materiał: mosiądz
- Wykończenie: chrom

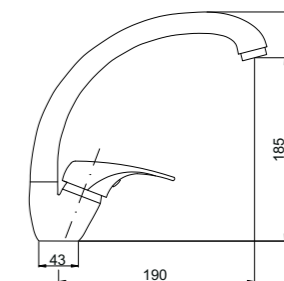
Atut - kitchen mixer

- Ceramic cartridge 35 mm
- Stream regulator (aerator) M24x1
- Swivel spout
- Connecting hoses G3/8 - M10x1
- Single - hole installation
- Material: brass
- Colour: chrome

Atut смеситель для кухни, стоячий

- Керамический регулятор 35 мм
- Регулятор струи M24x1
- Вращающийся излив
- Присоединительные шланги G3/8" - M10x1
- Монтаж на одно отверстие
- Материал: латунь
- Оформление: хром

Atut B395S



Atut bateria zlewozmywakowa stojąca skośna „S”

- Regulator ceramiczny 35 mm
- Regulator strumienia M24x1
- Obrotowa wylewka
- Wężyki przyłączeniowe G3/8" - M10x1
- Montaż jednootworowy
- Materiał: mosiądz
- Wykończenie: chrom

Atut - oblique sink mixer „S”

- Ceramic cartridge 35 mm
- Stream regulator (aerator) M24x1
- Swivel spout
- Connecting hoses G3/8 - M10x1
- Single - hole installation
- Material: brass
- Colour: chrome

Atut смеситель для кухни, стоячий, косой „S”

- Керамический регулятор 35 мм
- Регулятор струи M24x1
- Вращающийся излив
- Присоединительные шланги G3/8" - M10x1
- Монтаж на одно отверстие
- Материал: латунь
- Оформление: хром



Index / Индекс	🏠
B393	10

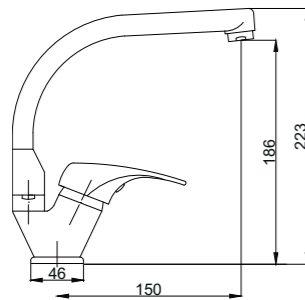
Index / Индекс	🏠
B394	10

Index / Индекс	🏠
B395	10

Index / Индекс	🏠
B395S	10



Atut B395L



Atut bateria zlewozmywakowa stojąca skośna „L”

- Regulator ceramiczny 35 mm
- Regulator strumienia M24x1
- Obrotowa wylewka
- Wężyki przyłączeniowe G3/8" - M10x1
- Montaż jednootworowy
- Materiał: mosiądz
- Wykończenie: chrom

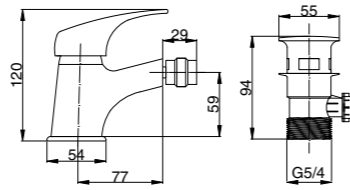
Atut - oblique sink mixer „L”

- Ceramic cartridge 35 mm
- Stream regulator (aerator) M24x1
- Swivel spout
- Connecting hoses G3/8 - M10x1
- Single - hole installation
- Material: brass
- Colour: chrome

Atut смеситель для кухни, стоячий, косой „L”

- Керамический регулятор 35 мм
- Регулятор струи M24x1
- Вращающийся излив
- Присоединительные шланги G3/8" - M10x1
- Монтаж на одно отверстие
- Материал: латунь
- Оформление: хром

Atut B396



Atut bateria bidetowa stojąca

- W zestawie: korek automatyczny
- Regulator ceramiczny 35 mm
- Regulator strumienia M24x1 z przegubem kulowym
- Wężyki przyłączeniowe G3/8" - M10x1
- Montaż jednootworowy
- Materiał: mosiądz
- Wykończenie: chrom

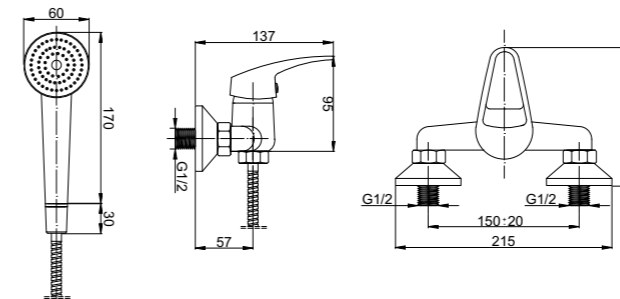
Atut - bidet mixer

- Includes: pop - up waste plug
- Ceramic cartridge 35 mm
- Stream regulator (aerator) M24x1 with ball joint
- Connecting hoses G3/8 - M10x1
- Single - hole installation
- Material: brass
- Colour: chrome

Atut смеситель для биде, стоячий

- В комплекте: автоматическая пробка
- Керамический регулятор 35 мм
- Регулятор струи M24x1 с шаровым шарниром
- Присоединительные шланги G3/8" - M10x1
- Монтаж на одно отверстие
- Материал: латунь
- Оформление: хром

Atut B397



Atut bateria natryskowa ścienna

- W zestawie: wąż natryskowy L-150 cm z końcówką stożkową, rączka natryskowa 1-funkcyjna, uchwyt natrysku
- Regulator ceramiczny 35 mm
- Podłączenie natrysku G 1/2"
- Przyłącze mimośrodowe G 1/2", rozstaw 150 ± 20 mm
- Mimośrodowy i uszczelki z filtrem
- Montaż naścienny
- Materiał: mosiądz
- Wykończenie: chrom

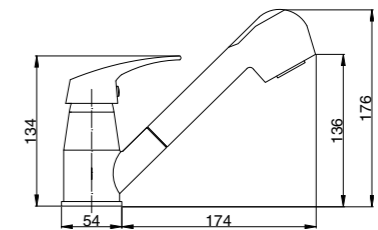
Atut - wall mounted shower mixer

- Includes: shower hose L-150 cm with conical nut, single-function shower head, shower holder
- Ceramic cartridge 35 mm
- Shower connection G 1/2
- Eccentric connection G 1/2"; spacing 150 ± 20 mm
- Eccentrics and gaskets with filter
- Wall mounting
- Material: brass
- Colour: chrome

Atut смеситель для душа, настенный

- В комплекте: шланг для душа L- 150 см с конусным окончанием, 1-функциональная душевая лейка, рукоятка душа
- Керамический регулятор 35 мм
- Подсоединение душа G 1/2"
- Экцентриковое соединение G 1/2", расстояние 150 ± 20 мм
- Экцентрики и прокладки с фильтром
- Настенный монтаж
- Материал: латунь
- Оформление: хром

Atut B398



Atut bateria zlewozmywakowa stojąca z wyciąganym natryskiem

- Regulator ceramiczny 35 mm
- Regulator strumienia M24x1
- Obrotowa, wyciągana rączka natrysku
- Automatyczny przełącznik natrysk - strumień
- Wężyki przyłączeniowe G3/8" - M10x1
- Montaż jednootworowy
- Materiał: mosiądz
- Wykończenie: chrom

Atut - wall mounted shower mixer

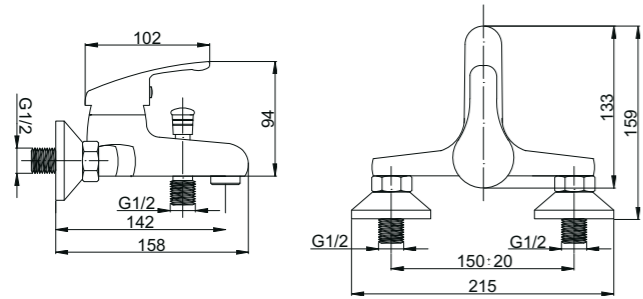
- Ceramic cartridge 35 mm
- Stream regulator (aerator) M24x1
- Pull - out and swivel shower head
- Automatic diverter bath/shower
- Connecting hoses G3/8 - M10x1
- Single - hole installation
- Material: brass
- Colour: chrome

Atut смеситель для кухни, стоячий, с вытяжным душем

- Керамический регулятор 35 мм
- Регулятор струи M24x1
- Вращающаяся, вытяжная душевая лейка
- Автоматический переключатель душ - струя
- Присоединительные шланги G3/8" - M10x1
- Монтаж на одно отверстие
- Материал: латунь
- Оформление: хром



Joker B291



Joker bateria wannowa ścienna

- Regulator ceramiczny 40 mm
- Mechaniczny przełącznik wanna/natrysk
- Podłączenie natrysku G 1/2"
- Regulator strumienia M24x1
- Stała wylewka
- Przyłącze mimośrodowe G 1/2", rozstaw 150 ± 20 mm
- Mimośrodki i uszczelki z filtrem
- Bez zestawu natryskowego
- Montaż naścienny
- Materiał: mosiądz
- Wykończenie: chrom

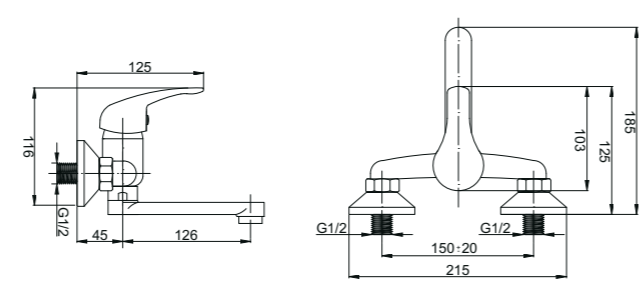
Joker - wall mounted bath mixer

- Ceramic cartridge 40 mm
- Manual diverter bath/shower
- Shower connection G 1/2"
- Stream regulator (aerator) M24x1
- Fixed spout
- Eccentric connection G 1/2", spacing 150 ± 20 mm
- Eccentrics and gaskets with filter
- Shower set not included
- Wall mounting
- Material: brass
- Colour: chrome

Joker смеситель для ванны, настенный

- Керамический регулятор 40 мм
- Механический переключатель ванна/душ
- Подсоединение душа G 1/2"
- Регулятор струи M24x1
- Стационарный излив
- Экцентриковое соединение G 1/2", расстояние 150 ± 20 мм
- Экцентрики и прокладки с фильтром
- Без душевого комплекта
- Настенный монтаж
- Материал: латунь
- Оформление: хром

Joker B292



Joker bateria umywalkowa ścienna

- Regulator ceramiczny 40 mm
- Regulator strumienia M24x1
- Obrotowa wylewka typ „L”
- Przyłącze mimośrodowe G 1/2", rozstaw 150 ± 20 mm
- Mimośrodki i uszczelki z filtrem
- Montaż naścienny
- Materiał: mosiądz
- Wykończenie: chrom

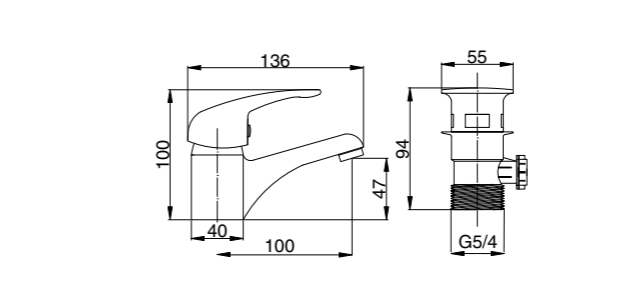
Joker - wall mounted basin mixer

- Ceramic cartridge 40 mm
- Stream regulator (aerator) M24x1
- Swivel Spout type „L”
- Eccentric connection G 1/2", spacing 150 ± 20 mm
- Eccentrics and gaskets with filter
- Wall mounting
- Material: brass
- Colour: chrome

Joker смеситель для умывальника, настенный

- Керамический регулятор 40 мм
- Регулятор струи M24x1
- Вращающийся излив, тип „L”
- Экцентриковое соединение G 1/2", расстояние 150 ± 20 мм
- Экцентрики и прокладки с фильтром
- Настенный монтаж
- Материал: латунь
- Оформление: хром

Joker B293



Joker bateria umywalkowa stojąca

- W zestawie: korek automatyczny
- Regulator ceramiczny 40 mm
- Regulator strumienia M24x1
- Stała wylewka
- Wężyki przyłączeniowe G 3/8" - M10x1
- Montaż jednocentrowy
- Materiał: mosiądz
- Wykończenie: chrom

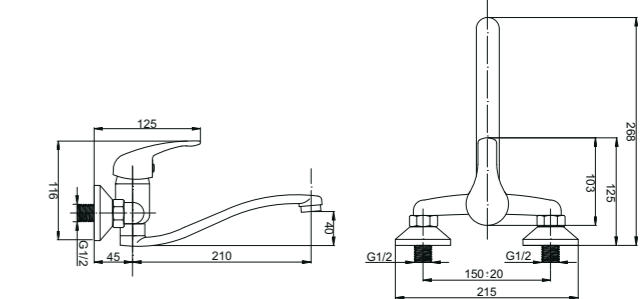
Joker - basin mixer

- Includes: pop - up waste plug
- Ceramic cartridge 40 mm
- Ball stream regulator (aerator) M24x1
- Fixed spout
- Connecting hoses G3/8 - M10x1
- Single - hole installation
- Material: brass
- Colour: chrome

Joker смеситель для умывальника, стоячий

- В комплекте: автоматическая пробка
- Керамический регулятор 40 мм
- Регулятор струи M24x1
- Стационарный излив
- Присоединительные шланги G 3/8" - M10x1
- Монтаж на одно отверстие
- Материал: латунь
- Оформление: хром

Joker B294



Joker bateria zlewozmywakowa ścienna

- Regulator ceramiczny 40 mm
- Regulator strumienia M24x1
- Obrotowa wylewka typ „S”
- Przyłącze mimośrodowe G 1/2", rozstaw 150 ± 20 mm
- Mimośrodki i uszczelki z filtrem
- Montaż naścienny
- Materiał: mosiądz
- Wykończenie: chrom

Joker - wall mounted kitchen mixer

- Ceramic cartridge 40 mm
- Stream regulator (aerator) M24x1
- Swivel spout type „S”
- Eccentric connection G 1/2", spacing 150 ± 20 mm
- Eccentrics and gaskets with filter
- Wall mounting
- Material: brass
- Colour: chrome

Joker смеситель для кухни, настенный

- Керамический регулятор 40 мм
- Регулятор струи M24x1
- Вращающийся излив, тип „S”
- Экцентриковое соединение G 1/2", расстояние 150 ± 20 мм
- Экцентрики и прокладки с фильтром
- Настенный монтаж
- Материал: латунь
- Оформление: хром



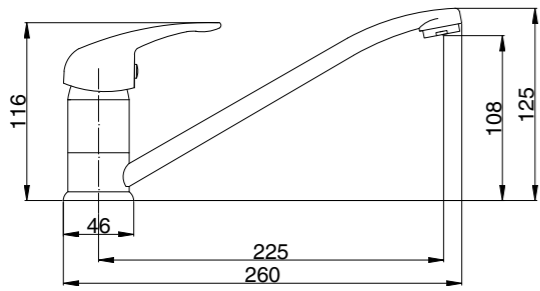
Index / Индекс	☰
B291	12

Index / Индекс	☰
B292	10

Index / Индекс	☰
B293	10

Index / Индекс	☰
B294	10

Joker B295



Joker bateria zlewozmywakowa stojąca

- Regulator ceramiczny 40 mm
- Regulator strumienia M24x1
- Obrotowa wylewka
- Wężyki przyłączeniowe G 3/8" – M10x1
- Montaż jednootworowy
- Materiał: mosiądz
- Wykończenie: chrom

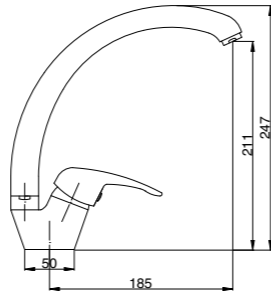
Joker - kitchen mixer

- Ceramic cartridge 40 mm
- Stream regulator (aerator) M24x1
- Swivel spout
- Connecting hoses G3/8 - M10x1
- Single - hole installation
- Material: brass
- Colour: chrome

Joker смеситель для кухни, стоячий

- Керамический регулятор 40 мм
- Регулятор струи M24x1
- Вращающийся излив
- Присоединительные шланги G 3/8" - M10x1
- Монтаж на одно отверстие
- Материал: латунь
- Оформление: хром

Joker B295S



Joker bateria zlewozmywakowa stojąca skośna

- Regulator ceramiczny 40 mm
- Regulator strumienia M24x1
- Obrotowa wylewka
- Wężyki przyłączeniowe G 3/8" – M10x1
- Montaż jednootworowy
- Materiał: mosiądz
- Wykończenie: chrom

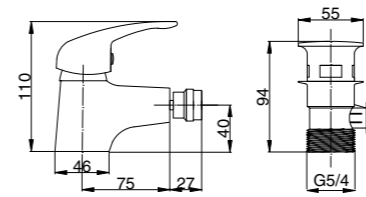
Joker - wall mounted oblique kitchen mixer

- Ceramic cartridge 40 mm
- Stream regulator (aerator) M24x1
- Swivel spout
- Connecting hoses G3/8 - M10x1
- Single - hole installation
- Material: brass
- Colour: chrome

Joker смеситель для кухни, стоячий, косой

- Керамический регулятор 40 мм
- Регулятор струи M24x1
- Вращающийся излив
- Присоединительные шланги G 3/8" - M10x1
- Монтаж на одно отверстие
- Материал: латунь
- Оформление: хром

Joker B296



Joker bateria bidetowa stojąca

- W zestawie: korek automatyczny
- Regulator ceramiczny 40 mm
- Regulator strumienia M24x1 z przegubem kulowym
- Wężyki przyłączeniowe G 3/8" – M10x1
- Montaż jednootworowy
- Materiał: mosiądz
- Wykończenie: chrom

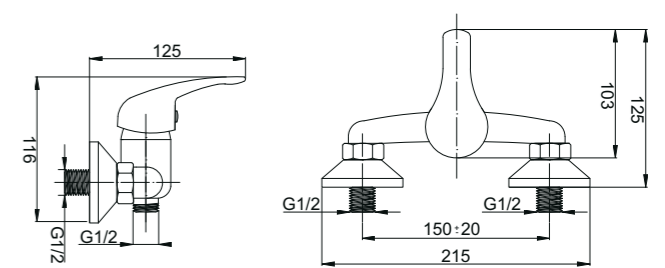
Joker - bidet mixer

- Includes: automatic plug
- Ceramic cartridge 40 mm
- Stream regulator (aerator) M24x1 with ball joint
- Connecting hoses G3/8 - M10x1
- Single - hole installation
- Material: brass
- Colour: chrome

Joker смеситель для биде, стоячий

- В комплекте: автоматическая пробка
- Керамический регулятор 40 мм
- Регулятор струи M24x1 с шаровым шарниром
- Присоединительные шланги G 3/8" - M10x1
- Монтаж на одно отверстие
- Материал: латунь
- Оформление: хром

Joker B297



Joker bateria natryskowa ścienna

- Regulator ceramiczny 40 mm
- Podłączenie natrysku G 1/2"
- Przyłącze mimośrodowe G 1/2", rozstaw 150 ± 20 mm
- Mimośrodki i uszczelki z filtrem
- Bez zestawu natryskowego
- Montaż naścienny
- Materiał: mosiądz
- Wykończenie: chrom

Joker - wall mounted kitchen mixer

- Ceramic cartridge 40 mm
- Shower connection G 1/2"
- Eccentric connection G 1/2", spacing 150 ± 20 mm
- Eccentrics and gaskets with filter
- Shower set not included
- Wall mounting
- Material: brass
- Colour: chrome

Joker смеситель для душа, настенный

- Керамический регулятор 40 мм
- Подсоединение душа G 1/2"
- Эксцентриковое соединение G 1/2", расстояние 150 ± 20 мм
- Эксцентрики и прокладки с фильтром
- Без душевого комплекта
- Настенный монтаж
- Материал: латунь
- Оформление: хром



Index / Индекс	☰
B295	10

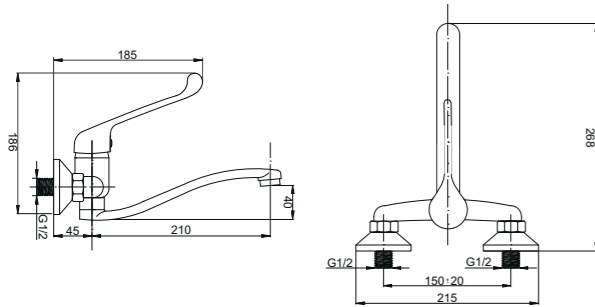
Index / Индекс	☰
B295S	10

Index / Индекс	☰
B296	10

Index / Индекс	☰
B297	10



Joker B292U



Joker bateria umywalkowa ścienna u uchwytem łokciowym

- Regulator ceramiczny 40 mm
- Regulator strumienia M24x1
- Obrotowa wylewka typ „L”
- Przyłącze mimośrodowe G 1/2”, rozstaw 150 ± 20 mm
- Mimośrodki i uszczelki z filtrem
- Montaż naścienny
- Materiał: mosiądz
- Wykończenie: chrom

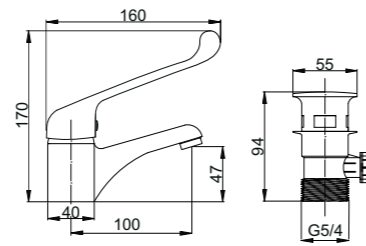
Joker - wall - mounted basin mixer with medical handle

- Ceramic cartridge 40 mm
- Stream regulator (aerator) M24x1
- Swivel Spout type „L”
- Eccentric connection G 1/2”, spacing 150 ± 20 mm
- Eccentrics and gaskets with filter
- Wall mounting
- Material: brass
- Colour: chrome

Joker смеситель для умывальника, настенный, с локтевой рукояткой

- Ceramiczny regulator 40 mm
- Regulator strumienia M24x1
- Wracający się zlew, typ „L”
- Ekscentryczne połączenie G 1/2”, odległość 150 ± 20 mm
- Ekscentryki i uszczelki z filtrem
- Montaż naścienny
- Materiał: miedź
- Wykończenie: chrom

Joker B293U



Joker bateria umywalkowa stojąca z uchwytem łokciowym

- W zestawie: korek automatyczny
- Regulator ceramiczny 40 mm
- Regulator strumienia M24x1
- Stała wylewka
- Wężyki przyłączeniowe G 3/8” - M10x1
- Montaż jednootworowy
- Materiał: mosiądz
- Wykończenie: chrom

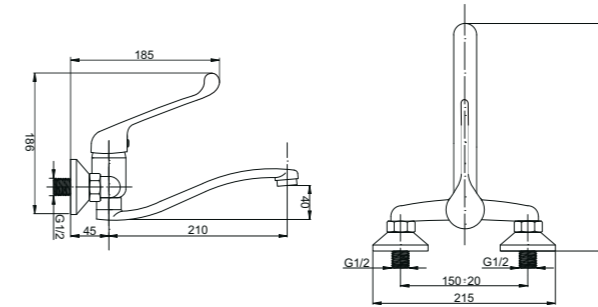
Joker - basin mixer

- Includes: pop - up waste plug
- Ceramic cartridge 40 mm
- Ball stream regulator (aerator) M24x1
- Fixed spout
- Connecting hoses G3/8 - M10x1
- Single - hole installation
- Material: brass
- Colour: chrome

Joker смеситель для умывальника, стоячий, с локтевой рукояткой

- W komplecie: automatyczna пробka
- Ceramiczny regulator 40 mm
- Regulator strumienia M24x1
- Stały zlew
- Przewodzące wężyki G 3/8” - M10x1
- Montaż na jedno otwórcie
- Materiał: miedź
- Wykończenie: chrom

Joker B294U



Joker bateria zlewozmywakowa ścienna z uchwytem łokciowym

- Regulator ceramiczny 40 mm
- Regulator strumienia M24x1
- Obrotowa wylewka typ „S”
- Przyłącze mimośrodowe G 1/2”, rozstaw 150 ± 20 mm
- Mimośrodki i uszczelki z filtrem
- Montaż naścienny
- Materiał: mosiądz
- Wykończenie: chrom

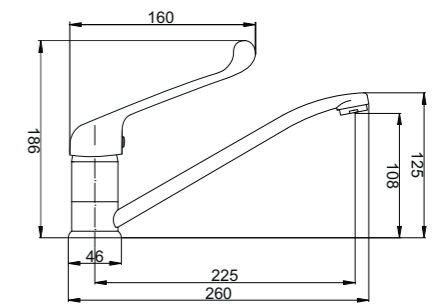
Joker - wall - mounted kitchen mixer with medical handle

- Ceramic cartridge 40 mm
- Stream regulator (aerator) M24x1
- Swivel spout type „S”
- Eccentric connection G 1/2”, spacing 150 ± 20 mm
- Eccentrics and gaskets with filter
- Wall mounting
- Material: brass
- Colour: chrome

Joker смеситель для кухни, настенный, с локтевой рукояткой

- Ceramiczny regulator 40 mm
- Regulator strumienia M24x1
- Wracający się zlew, typ „S”
- Ekscentryczne połączenie G 1/2”, odległość 150 ± 20 mm
- Ekscentryki i uszczelki z filtrem
- Montaż naścienny
- Materiał: miedź
- Wykończenie: chrom

Joker B295U



Joker bateria zlewozmywakowa stojąca z uchwytem łokciowym

- Regulator ceramiczny 40 mm
- Regulator strumienia M24x1
- Obrotowa wylewka
- Wężyki przyłączeniowe G 3/8” - M10x1
- Montaż jednootworowy
- Materiał: mosiądz
- Wykończenie: chrom

Joker - basin mixer with medical handle

- Ceramic cartridge 40 mm
- Stream regulator (aerator) M24x1
- Swivel spout
- Connecting hoses G3/8 - M10x1
- Single - hole installation
- Material: brass
- Colour: chrome

Joker смеситель для кухни, стоячий, с локтевой рукояткой

- Ceramiczny regulator 40 mm
- Regulator strumienia M24x1
- Wracający się zlew
- Przewodzące wężyki G 3/8” - M10x1
- Montaż na jedno otwórcie
- Materiał: miedź
- Wykończenie: chrom



Index / Индекс	☰
B292U	1

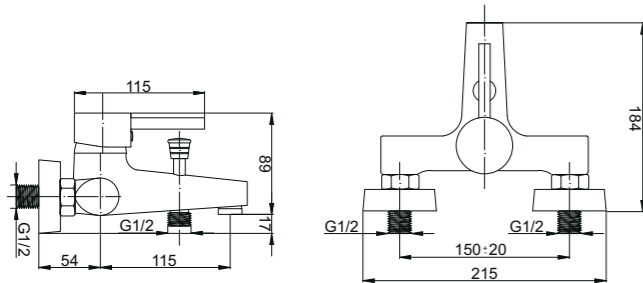
Index / Индекс	☰
B293U	1

Index / Индекс	☰
B294U	1

Index / Индекс	☰
B295U	1



Fenix B301



Fenix bateria wannowa ścienna

- Regulator ceramiczny 40 mm
- Mechaniczny przełącznik wanna / natrysk
- Podłączenie natrysku G 1/2"
- Regulator strumienia M24x1
- Stała wylewka
- Przyłącze mimośrodowe G1/2", rozstaw 150 ± 20 mm
- Mimośrodki i uszczelki z filtrem
- Bez zestawu natryskowego
- Montaż naścienny
- Materiał: mosiądz
- Wykończenie: chrom

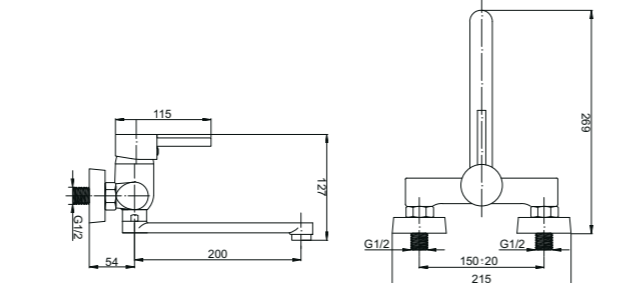
Fenix - wall mounted shower mixer

- Ceramic cartridge 40 mm
- Manual diverter bath/shower
- Shower connection G 1/2"
- Stream regulator (aerator) M24x1
- Fixed spout
- Eccentric connection G 1/2", spacing 150 ± 20 mm
- Eccentrics and gaskets with filter
- Shower set not included
- Wall mounting
- Material: brass
- Colour: chrome

Fenix смеситель для ванны, настенный

- Керамический регулятор 40 мм
- Механический переключатель ванна/душ
- Подсоединение душа G 1/2"
- Регулятор струи M24x1
- Стационарный излив
- Экцентриковое соединение G 1/2", расстояние 150 ± 20 мм
- Экцентрики и прокладки с фильтром
- Без душевого комплекта
- Настенный монтаж
- Материал: латунь
- Оформление: хром

Fenix B302



Fenix bateria umywalkowa ścienna

- Regulator ceramiczny 40 mm
- Regulator strumienia M24x1
- Obrotowa wylewka typ „L”
- Przyłącze mimośrodowe G 1/2", rozstaw 150 ± 20 mm
- Mimośrodki i uszczelki z filtrem
- Montaż naścienny
- Materiał: mosiądz
- Wykończenie: chrom

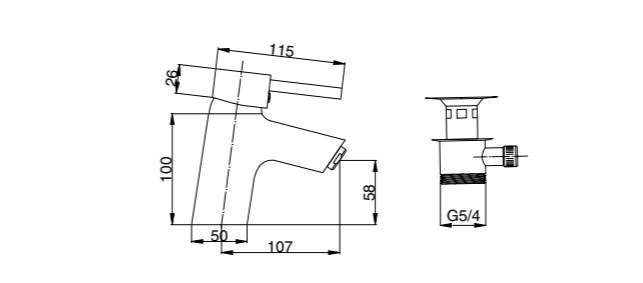
Fenix - wall mounted basin mixer

- Ceramic cartridge 40 mm
- Stream regulator (aerator) M24x1
- Swivel spout type „L”
- Eccentric connection G 1/2", spacing 150 ± 20 mm
- Eccentrics and gaskets with filter
- Wall mounting
- Material: brass
- Colour: chrome

Fenix смеситель для умывальника, настенный

- Керамический регулятор 40 мм
- Регулятор струи M24x1
- Вращающийся излив, тип „L”
- Экцентриковое соединение G 1/2", расстояние 150 ± 20 мм
- Экцентрики и прокладки с фильтром
- Настенный монтаж
- Материал: латунь
- Оформление: хром

Fenix B303



Fenix bateria umywalkowa stojąca

- W zestawie: korek automatyczny
- Regulator ceramiczny 40 mm
- Regulator strumienia M24x1
- Stała wylewka
- Wężyki przyłączeniowe G 3/8" - M10x1
- Montaż jednootworowy
- Materiał: mosiądz
- Wykończenie: chrom

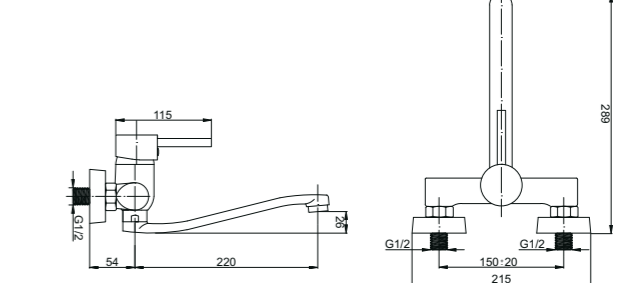
Fenix - basin mixer

- Includes: pop - up waste plug
- Ceramic cartridge 40 mm
- Stream regulator (aerator) M24x1
- Fixed spout
- Connecting hoses G 3/8 - M10x1
- Single - hole installation
- Material: brass
- Colour: chrome

Fenix смеситель для умывальника, стоячий

- В комплекте: автоматическая пробка
- Керамический регулятор 40 мм
- Регулятор струи M24x1
- Стационарный излив
- Присоединительные шланги G 3/8" - M10x1
- Монтаж на одно отверстие
- Материал: латунь
- Оформление: хром

Fenix B304



Fenix bateria zlewozmywakowa ścienna

- Regulator ceramiczny 40 mm
- Regulator strumienia M24x1
- Obrotowa wylewka typ „S”
- Przyłącze mimośrodowe G 1/2", rozstaw 150 ± 20 mm
- Mimośrodki i uszczelki z filtrem
- Montaż naścienny
- Materiał: mosiądz
- Wykończenie: chrom

Fenix - wall mounted kitchen mixer

- Ceramic cartridge 40 mm
- Stream regulator (aerator) M24x1
- Swivel spout type „S”
- Eccentric connection G 1/2", spacing 150 ± 20 mm
- Eccentrics and gaskets with filter
- Wall mounting
- Material: brass
- Colour: chrome

Fenix смеситель для кухни, настенный

- Керамический регулятор 40 мм
- Регулятор струи M24x1
- Вращающийся излив, тип „S”
- Экцентриковое соединение G 1/2", расстояние 150 ± 20 мм
- Экцентрики и прокладки с фильтром
- Настенный монтаж
- Материал: латунь
- Оформление: хром



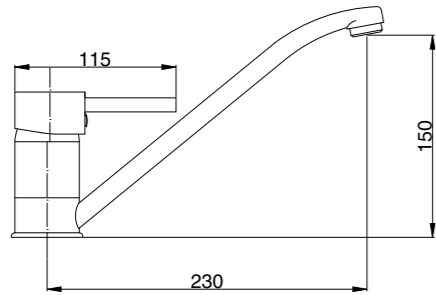
Index / Индекс	☰
B301	12

Index / Индекс	☰
B302	10

Index / Индекс	☰
B303	10

Index / Индекс	☰
B304	10

Fenix B305



Fenix bateria zlewozmywakowa stojąca

- Regulator ceramiczny 40 mm
- Regulator strumienia M24x1
- Obrotowa wylewka
- Wężyki przyłączeniowe G 3/8" – M10x1
- Montaż jednootworowy
- Materiał: mosiądz
- Wykończenie: chrom

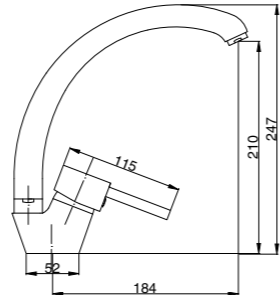
Fenix - kitchen mixer

- Ceramic cartridge 40 mm
- Stream regulator (aerator) M24x1
- Swivel spout
- Connecting hoses G 3/8 - M10x1
- Single - hole installation
- Material: brass
- Colour: chrome

Fenix смеситель для кухни, стоячий

- Керамический регулятор 40 мм
- Регулятор струи M24x1
- Вращающийся излив
- Присоединительные шланги G 3/8" - M10x1
- Монтаж на одно отверстие
- Материал: латунь
- Оформление: хром

Fenix B305S



Fenix bateria zlewozmywakowa stojąca skośna

- Regulator ceramiczny 40 mm
- Regulator strumienia M24x1
- Obrotowa wylewka
- Wężyki przyłączeniowe G 3/8" – M10x1
- Montaż jednootworowy
- Materiał: mosiądz
- Wykończenie: chrom

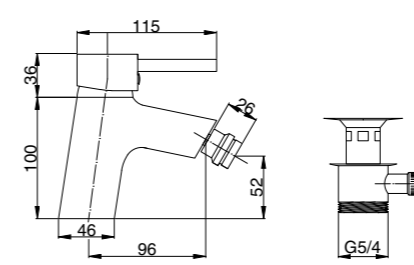
Fenix - oblique kitchen mixer

- Ceramic cartridge 40 mm
- Stream regulator (aerator) M24x1
- Swivel spout
- Connecting hoses G 3/8 - M10x1
- Single - hole installation
- Material: brass
- Colour: chrome

Fenix смеситель для кухни, стоячий, косой

- Керамический регулятор 40 мм
- Регулятор струи M24x1
- Вращающийся излив
- Присоединительные шланги G 3/8" - M10x1
- Монтаж на одно отверстие
- Материал: латунь
- Оформление: хром

Fenix B306



Fenix bateria bidetowa stojąca

- W zestawie: korek automatyczny
- Regulator ceramiczny 40 mm
- Regulator strumienia M24x1 z przegubem kulowym
- Wężyki przyłączeniowe G 3/8" – M10x1
- Montaż jednootworowy
- Materiał: mosiądz
- Wykończenie: chrom

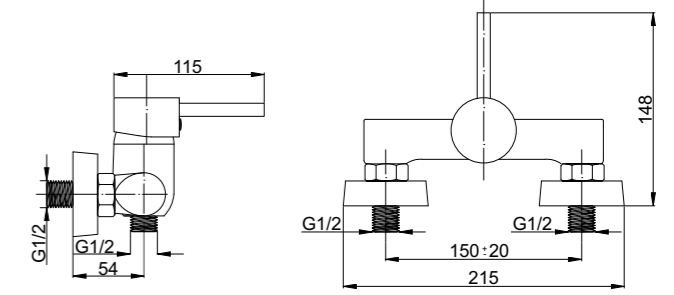
Fenix - bidet mixer

- Includes: pop - up waste plug
- Ceramic cartridge 40 mm
- Ball stream regulator (aerator) M24x1
- Connecting hoses G 3/8 - M10x1
- Single - hole installation
- Material: brass
- Colour: chrome

Fenix смеситель для биде, стоячий

- В комплекте: автоматическая пробка
- Керамический регулятор 40 мм
- Регулятор струи M24x1 с шаровым шарниром
- Присоединительные шланги G 3/8" - M10x1
- Монтаж на одно отверстие
- Материал: латунь
- Оформление: хром

Fenix B307



Fenix bateria natryskowa ścienna

- Regulator ceramiczny 40 mm
- Podłączenie natrysku G 1/2"
- Przyłącze mimośrodowe G 1/2", rozstaw 150 ± 20 mm
- Mimośrodki i uszczelki z filtrem
- Bez zestawu natryskowego
- Montaż naścienny
- Materiał: mosiądz
- Wykończenie: chrom

Fenix - wall mounted shower mixer

- Ceramic cartridge 40 mm
- Shower connection G 1/2
- Eccentric connection G 1/2", spacing 150 ± 20 mm
- Eccentrics and gaskets with filter
- Shower set not included
- Wall mounting
- Material: brass
- Colour: chrome

Fenix смеситель для душа, настенный

- Керамический регулятор 40 мм
- Подсоединение душа G 1/2"
- Эксцентриковое соединение G 1/2", расстояние 150 ± 20 мм
- Эксцентрики и прокладки с фильтром
- Без душевого комплекта
- Настенный монтаж
- Материал: латунь
- Оформление: хром



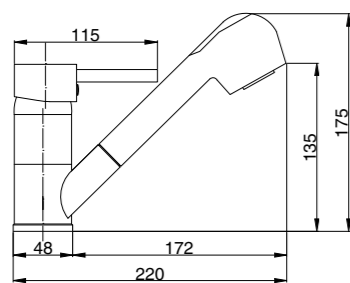
Index / Индекс	☰
B305	10

Index / Индекс	☰
B305S	10

Index / Индекс	☰
B306	10

Index / Индекс	☰
B307	12

Fenix B308



Fenix bateria zlewozmywakowa stojąca z wyciąganym natryskiem

- Regulator ceramiczny 40 mm
- Regulator strumienia M24x1
- Obrotowa, wyciągana rączka natrysku
- Automacyjny przełącznik natrysk - strumień
- Wężyki przyłączeniowe G 3/8" - M10x1
- Montaż jednotworowy
- Materiał: mosiądz
- Wykończenie: chrom

Fenix - kitchen mixer with pull-out shower head

- Ceramic cartridge 40 mm
- Stream regulator M24x1
- Swivel and pull - out shower head
- Automatic diverter shower/bath
- Connecting hoses G 3/8 - M10x1
- Single - hole installation
- Material: brass
- Colour: chrome

Fenix смеситель для кухни, стоячий, с вытяжным душем

- Керамический регулятор 40 мм
- Регулятор струи M24x1
- Вращающаяся, вытяжная душевая лейка
- Автоматический переключатель душ - струя
- Присоединительные шланги G 3/8" - M10x1
- Монтаж на одно отверстие
- Материал: латунь
- Оформление: хром

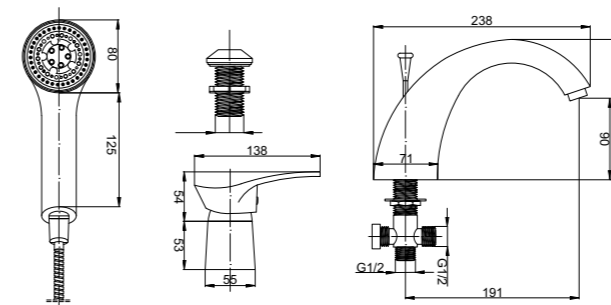
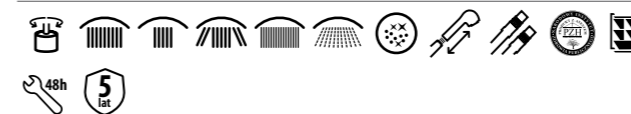
Index / Индекс



B308

10

Greta B311.OT



Greta bateria wannowa stojąca, 3-otworowa

- W zestawie: wąż natryskowy L-150 cm z końcówką stożkową, wyciągana rączka natryskowa 5-funkcyjna, mosiężny uchwyt natrysku
- Regulator ceramiczny 40 mm
- Mechaniczny przełącznik wanna/natrysk
- Regulator strumienia M28x1
- Stała wylewka
- Wężyki przyłączeniowe G 1/2" - M10x1
- Montaż 3-otworowy stojący
- Materiał: mosiądz
- Wykończenie: chrom

Greta - three hole bath mixer

- Includes: shower hose L-150 cm with conical nut, five - function pull - out shower head, brass shower holder
- Ceramic cartridge 40 mm
- Manual diverter bath/shower
- Stream regulator (aerator) M24x1
- Fixed spout
- Connecting hoses G 1/2" - M10x1
- Three - hole installation
- Material: brass
- Colour: chrome

Greta смеситель для ванны, стоячий, на 3 отверстия

- В комплекте: шланг для душа L- 150 см с конусным окончанием, 5-функциональная вытяжная душевая лейка, латунная рукоятка душа
- Керамический регулятор 40 мм
- Механический переключатель ванна/душ
- Регулятор струи M28x1
- Стационарный излив
- Присоединительные шланги G 1/2" - M10x1
- Стоячий монтаж на 3 отверстия
- Материал: латунь
- Оформление: хром

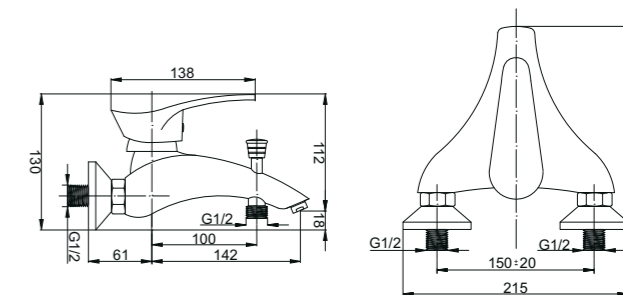
Index / Индекс



B311.OT

4

Greta B311



Greta bateria wannowa ścienna

- Regulator ceramiczny 40 mm
- Mechaniczny przełącznik wanna/natrysk
- Podłączenie natrysku G 1/2"
- Regulator strumienia M28x1
- Stała wylewka
- Przyłącze mimośrodowe G 1/2", rozstaw 150 ± 20 mm
- Mimośrodki i uszczelki z filtrem
- Bez zestawu natryskowego
- Montaż naścienny
- Materiał: mosiądz
- Wykończenie: chrom

Greta - wall mounted bath mixer

- Ceramic cartridge 40 mm
- Manual diverter bath/shower
- Shower connection G 1/2
- Stream regulator (aerator) M28x1
- Fixed spout
- Eccentric connection G 1/2", spacing 150 ± 20 mm
- Eccentrics and gaskets with filter
- Shower set not included
- Wall mounting
- Material: brass
- Colour: chrome

Greta смеситель для ванны, настенный

- Керамический регулятор 40 мм
- Механический переключатель ванна/душ
- Подсоединение душа G 1/2"
- Регулятор струи M28x1
- Стационарный излив
- Эксцентриковое соединение G 1/2", расстояние 150 ± 20 мм
- Эксцентрики и прокладки с фильтром
- Без душевого комплекта
- Настенный монтаж
- Материал: латунь
- Оформление: хром

Index / Индекс



B311

12



44

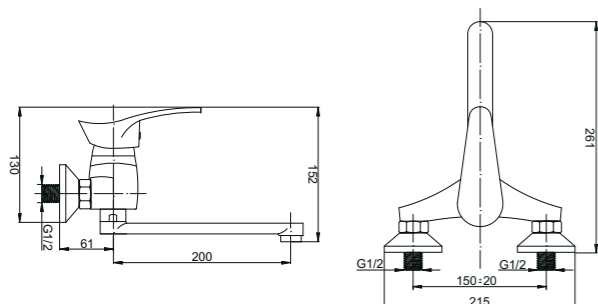
64



45

64

Greta B312



Greta bateria umywalkowa ścienna

- Regulator ceramiczny 40 mm
- Regulator strumienia M24x1
- Obrotowa wylewka typ „L”
- Przyłącze mimośrodowe G 1/2”, rozstaw 150 ± 20 mm
- Mimośrodki i uszczelki z filtrem
- Montaż naścienny
- Materiał: mosiądz
- Wykończenie: chrom

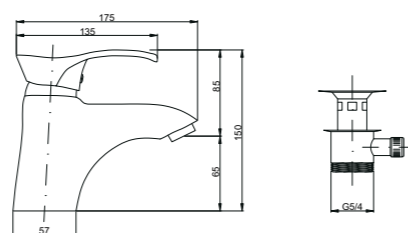
Greta - wall mounted basin mixer

- Ceramic cartridge 40 mm
- Stream regulator (aerator) M24x1
- Swivel spout type „L”
- Eccentric connection G 1/2”, spacing 150 ± 20 mm
- Eccentrics and gaskets with filter
- Wall mounting
- Material: brass
- Colour: chrome

Greta смеситель для умывальника, настенный

- Ceramicкий регулятор 40 мм
- Регулятор струи M24x1
- Вращающийся излив, тип „L”
- Эксцентриковое соединение G 1/2”, расстояние 150 ± 20 мм
- Эксцентрики и прокладки с фильтром
- Настенный монтаж
- Материал: латунь
- Оформление: хром

Greta B313



Greta bateria umywalkowa stojąca

- W zestawie: korek automatyczny
- Regulator ceramiczny 40 mm
- Regulator strumienia M24x1
- Stała wylewka
- Wężyki przyłączeniowe G 3/8” – M10x1
- Montaż jednootworowy
- Materiał: mosiądz
- Wykończenie: chrom

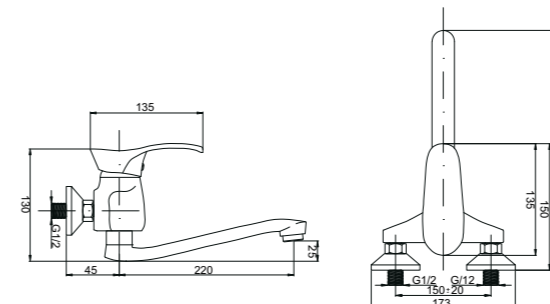
Greta - basin mixer

- Includes: pop - up waste plug
- Ceramic cartridge 40 mm
- Stream regulator (aerator) M24x1
- Fixed spout
- Connecting hoses G 3/8 - M10x1
- Single - hole installation
- Material: brass
- Colour: chrome

Greta смеситель для умывальника, стоячий

- В комплекте: автоматическая пробка
- Ceramicкий регулятор 40 мм
- Регулятор струи M24x1
- Стационарный излив
- Присоединительные шланги G 3/8” - M10x1
- Монтаж на одно отверстие
- Материал: латунь
- Оформление: хром

Greta B314



Greta bateria zlewozmywakowa ścienna

- Regulator ceramiczny 40 mm
- Regulator strumienia M24x1
- Obrotowa wylewka typ „S”
- Przyłącze mimośrodowe G 1/2”, rozstaw 150 ± 20 mm
- Mimośrodki i uszczelki z filtrem
- Montaż naścienny
- Materiał: mosiądz
- Wykończenie: chrom

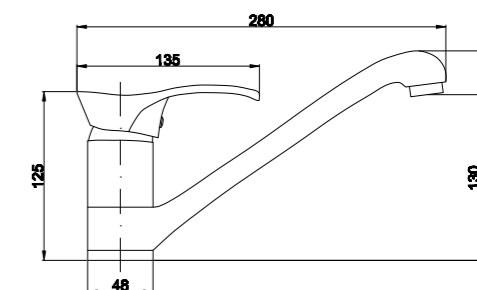
Greta - wall mounted kitchen mixer

- Ceramic cartridge 40 mm
- Stream regulator (aerator) M24x1
- Swivel spout type „S”
- Eccentric connection G 1/2”, rozstaw 150 ± 20 mm
- Eccentrics and gaskets with filter
- Wall mounting
- Material: brass
- Colour: chrome

Greta смеситель для кухни, настенный

- Ceramicкий регулятор 40 мм
- Регулятор струи M24x1
- Вращающийся излив, тип „S”
- Эксцентриковое соединение G 1/2”, расстояние 150 ± 20 мм
- Эксцентрики и прокладки с фильтром
- Настенный монтаж
- Материал: латунь
- Оформление: хром

Greta B315



Greta bateria zlewozmywakowa stojąca

- Regulator ceramiczny 40 mm
- Regulator strumienia M24x1
- Obrotowa wylewka
- Wężyki przyłączeniowe G 3/8” – M10x1
- Montaż jednootworowy
- Materiał: mosiądz
- Wykończenie: chrom

Greta - kitchen mixer

- Ceramic cartridge 40 mm
- Stream regulator (aerator) M24x1
- Swivel spout
- Connecting hoses G 3/8 - M10x1
- Single - hole installation
- Material: brass
- Colour: chrome

Greta смеситель для кухни, стоячий

- Ceramicкий регулятор 40 мм
- Регулятор струи M24x1
- Вращающийся излив
- Присоединительные шланги G 3/8” - M10x1
- Монтаж на одно отверстие
- Материал: латунь
- Оформление: хром



46

64

Index / Индекс



B312

10

Index / Индекс



B313

10

Index / Индекс



B314

10

Index / Индекс



B315

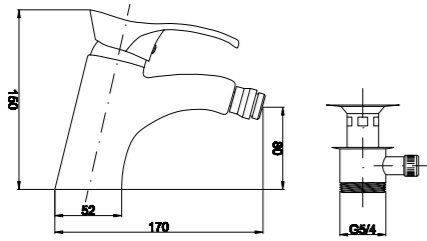
10



47

64

Greta B316



Greta bateria bidetowa stojąca

- W zestawie: korek automatyczny
- Regulator ceramiczny 40 mm
- Regulator strumienia M24x1 z przegubem kulowym
- Wężyki przyłączeniowe G 3/8" - M10x1
- Montaż jednootworowy
- Materiał: mosiądz
- Wykończenie: chrom

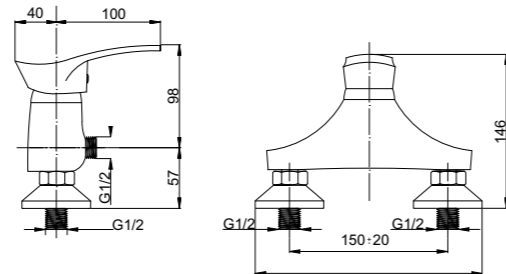
Greta - bidet mixer

- Includes: pop - up waste plug
- Ceramic cartridge 40 mm
- Ball Stream regulator (aerator) M24x1
- Connecting hoses G 3/8 - M10x1
- Single - hole installation
- Material: brass
- Colour: chrome

Greta смеситель для биде, стоячий

- В комплекте: автоматическая пробка
- Керамический регулятор 40 мм
- Регулятор струи M24x1 с шаровым шарниром
- Присоединительные шланги G 3/8" - M10x1
- Монтаж на одно отверстие
- Материал: латунь
- Оформление: хром

Greta B317



Greta bateria natryskowa ścienna

- Regulator ceramiczny 40 mm
- Podłączenie natrysku G 1/2"
- Przyłącze mimośrodowe G 1/2", rozstaw 150 ± 20 mm
- Mimośrodowy i uszczelki z filtrem
- Bez zestawu natryskowego
- Montaż naścienny
- Materiał: mosiądz
- Wykończenie: chrom

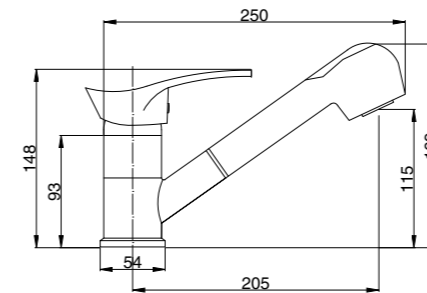
Greta - wall mounted shower mixer

- Ceramic cartridge 40 mm
- Shower connection G 1/2"
- Eccentric connection G 1/2", rozstaw 150 ± 20 mm
- Eccentrics and gaskets with filter
- Shower set not included
- Wall mounting
- Material: brass
- Colour: chrome

Greta смеситель для душа, настенный

- Керамический регулятор 40 мм
- Подсоединение душа G 1/2"
- Экцентриковое соединение G 1/2", расстояние 150 ± 20 мм
- Экцентрики и прокладки с фильтром
- Без душевого комплекта
- Настенный монтаж
- Материал: латунь
- Оформление: хром

Greta B318



Greta bateria zlewozmywakowa stojąca z wyciąganym natryskiem

- Regulator ceramiczny 40 mm
- Regulator strumienia M24x1
- Obrotowa, wyciągana rączka natrysku
- Automatyczny przełącznik natrysk - strumień
- Wężyki przyłączeniowe G 3/8" - M10x1
- Montaż jednootworowy
- Materiał: mosiądz
- Wykończenie: chrom

Greta - kitchen mixer with pull-out shower head

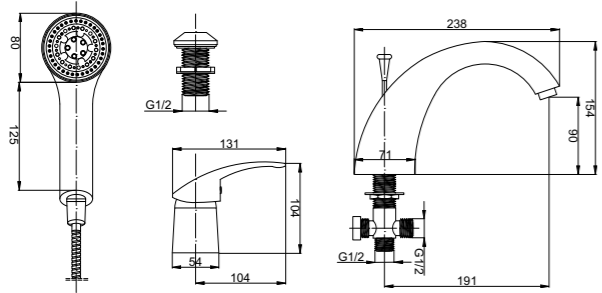
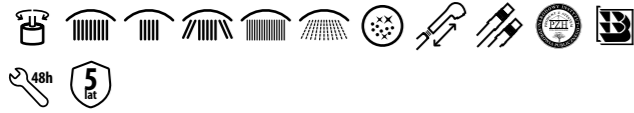
- Ceramic cartridge 40 mm
- Stream regulator (aerator) M24x1
- Swivel and pull - out shower head
- Manual diverter shower/bath
- Connecting hoses G 3/8 - M10x1
- Single - hole installation
- Material: brass
- Colour: chrome

Greta смеситель для кухни, стоячий, с вытяжным душем

- Керамический регулятор 40 мм
- Регулятор струи M24x1
- Вращающаяся, вытяжная душевая лейка
- Автоматический переключатель душ - струя
- Присоединительные шланги G 3/8" - M10x1
- Монтаж на одно отверстие
- Материал: латунь
- Оформление: хром



Vena B321.OT



Vena bateria wannowa stojąca, 3-otworowa

- W zestawie: wąż natryskowy L-150 cm z końcówką stożkową, wyciągana rączka natryskowa 5-funkcyjna, uchwyt natrysku
- Regulator ceramiczny 40 mm
- Mechaniczny przełącznik wanna/natrysek
- Regulator strumienia M28x1
- Stała wylewka
- Wężyki przyłączeniowe G 1/2" - M10x1
- Montaż 3-otworowy stojący
- Materiał: mosiądz
- Wykończenie: chrom

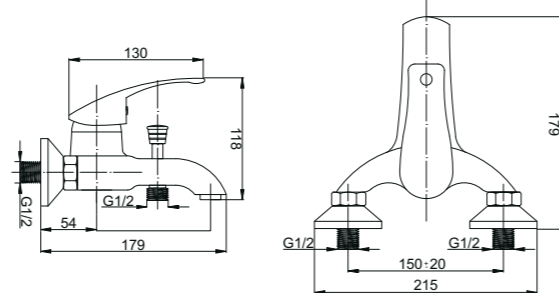
Vena - three hole bath mixer

- Includes: shower hose L-150 cm with conical nut, five - function pull - out shower head, brass shower holder
- Ceramic cartridge 40 mm
- Manual diverter bath/shower
- Stream regulator (aerator) M28x1
- Fixed spout
- Connecting hoses G 1/2" - M10x1
- Three - hole installation
- Material: brass
- Colour: chrome

Vena смеситель для ванны, стоячий, на 3 отверстия

- В комплекте: шланг для душа L- 150 см с конусным окончанием, 5-функциональная вытяжная душевая лейка, рукоятка душа
- Керамический регулятор 40 мм
- Механический переключатель ванна/душ
- Регулятор струи M28x1
- Стационарный излив
- Присоединительные шланги G 1/2" - M10x1
- Стоячий монтаж на 3 отверстия
- Материал: латунь
- Оформление: хром

Vena B321



Vena bateria wannowa ścienna

- Regulator ceramiczny 40 mm
- Mechaniczny przełącznik wanna/natrysek
- Podłączenie natrysku G 1/2"
- Regulator strumienia M24x1
- Stała wylewka
- Przyłącze mimośrodowe G 1/2", rozstaw 150 ± 20 mm
- Mimośrodki i uszczelki z filtrem
- Bez zestawu natryskowego
- Montaż naścienny
- Materiał: mosiądz
- Wykończenie: chrom

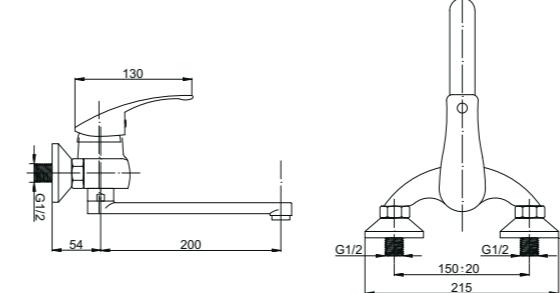
Vena - wall mounted bath mixer

- Ceramic cartridge 40 mm
- Manual diverter bath/shower
- Shower connection G1/2"
- Stream regulator (aerator) M24x1
- Fixed spout
- Eccentric connection G 1/2", rozstaw 150 ± 20 mm
- Eccentrics and gaskets with filter
- Shower set not included
- Wall mounting
- Material: brass
- Colour: chrome

Vena смеситель для ванны, настенный

- Керамический регулятор 40 мм
- Механический переключатель ванна/душ
- Подсоединение душа G 1/2"
- Регулятор струи M24x1
- Стационарный излив
- Эксцентриковое соединение G 1/2", расстояние 150 ± 20 мм
- Эксцентрики и прокладки с фильтром
- Без душевого комплекта
- Настенный монтаж
- Материал: латунь
- Оформление: хром

Vena B322



Vena bateria umywalkowa ścienna

- Regulator ceramiczny 40 mm
- Regulator strumienia M24x1
- Obrotowa wylewka typ „L”
- Przyłącze mimośrodowe G 1/2", rozstaw 150 ± 20 mm
- Mimośrodki i uszczelki z filtrem
- Montaż naścienny
- Materiał: mosiądz
- Wykończenie: chrom

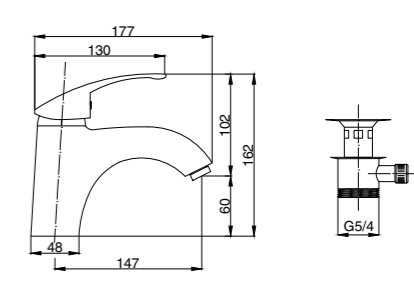
Vena - wall mounted basin mixer

- Ceramic cartridge 40 mm
- Stream regulator (aerator) M24x1
- Swivel spout type „L”
- Eccentric connection G 1/2", rozstaw 150 ± 20 mm
- Eccentrics and gaskets with filter
- Wall mounting
- Material: brass
- Colour: chrome

Vena смеситель для умывальника, настенный

- Керамический регулятор 40 мм
- Регулятор струи M24x1
- Вращающийся излив, тип „L”
- Эксцентриковое соединение G 1/2", расстояние 150 ± 20 мм
- Эксцентрики и прокладки с фильтром
- Настенный монтаж
- Материал: латунь
- Оформление: хром

Vena B323



Vena bateria umywalkowa stojąca

- W zestawie: korek automatyczny
- Regulator ceramiczny 40 mm
- Regulator strumienia M24x1
- Stała wylewka
- Wężyki przyłączeniowe G 3/8" - M10x1
- Montaż jednootworowy
- Materiał: mosiądz
- Wykończenie: chrom

Vena - basin mixer

- Includes: pop - up waste plug
- Ceramic cartridge 40 mm
- Stream regulator (aerator) M24x1
- Fixed spout
- Connecting hoses G 3/8" - M10x1
- Single - hole installation
- Material: brass
- Colour: chrome

Vena смеситель для умывальника, стоячий

- В комплекте: автоматическая пробка
- Керамический регулятор 40 мм
- Регулятор струи M24x1
- Стационарный излив
- Присоединительные шланги G 3/8" - M10x1
- Монтаж на одно отверстие
- Материал: латунь
- Оформление: хром



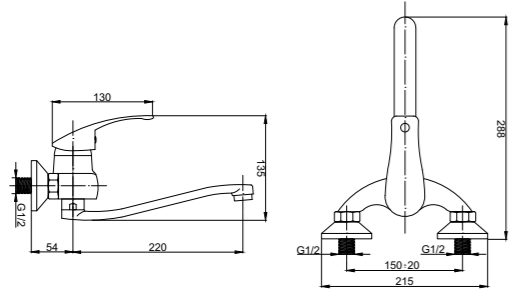
Index / Индекс	📄
B321.OT	4

Index / Индекс	📄
B321	12

Index / Индекс	📄
B322	10

Index / Индекс	📄
B323	10

Vena B324



Vena bateria zlewozmywakowa ścienna

- Regulator ceramiczny 40 mm
- Regulator strumienia M24x1
- Obrotowa wylewka typ „S”
- Przyłącze mimośrodowe G 1/2”, rozstaw 150 ± 20 mm
- Mimośrodki i uszczelki z filtrem
- Montaż naścienny
- Materiał: mosiądz
- Wykończenie: chrom

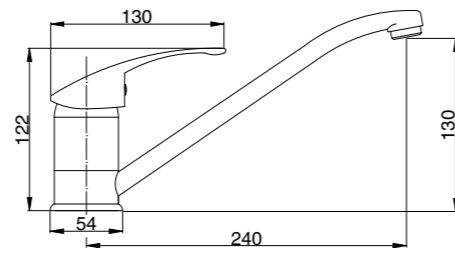
Vena - wall mounted kitchen mixer

- Ceramic cartridge 40 mm
- Stream regulator (aerator) M24x1
- Swivel Spout type „S”
- Eccentric connection G 1/2”, rozstaw 150 ± 20 mm
- Eccentrics and gaskets with filter
- Wall mounting
- Material: brass
- Colour: chrome

Vena смеситель для кухни, настенный

- Ceramicкий регулятор 40 мм
- Регулятор струи M24x1
- Вращающийся излив, тип „S”
- Эксцентриковое соединение G 1/2”, расстояние 150 ± 20 мм
- Эксцентрики и прокладки с фильтром
- Настенный монтаж
- Материал: латунь
- Оформление: хром

Vena B325



Vena bateria zlewozmywakowa stojąca

- Regulator ceramiczny 40 mm
- Regulator strumienia M24x1
- Obrotowa wylewka
- Wężyki przyłączeniowe G 3/8” – M10x1
- Montaż jednootworowy
- Materiał: mosiądz
- Wykończenie: chrom

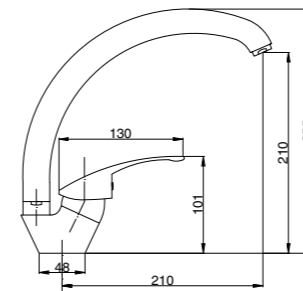
Vena - kitchen mixer

- Ceramic cartridge 40 mm
- Stream regulator (aerator) M24x1
- Swivel Spout
- Connecting hoses G 3/8 - M10x1
- Single - hole installation
- Material: brass
- Colour: chrome

Vena смеситель для кухни, стоячий

- Ceramicкий регулятор 40 мм
- Регулятор струи M24x1
- Вращающийся излив
- Присоединительные шланги G 3/8” - M10x1
- Монтаж на одно отверстие
- Материал: латунь
- Оформление: хром

Vena B325S



Vena bateria zlewozmywakowa stojąca skośna

- Regulator ceramiczny 40 mm
- Regulator strumienia M24x1
- Obrotowa wylewka
- Wężyki przyłączeniowe G 3/8” – M10x1
- Montaż jednootworowy
- Materiał: mosiądz
- Wykończenie: chrom

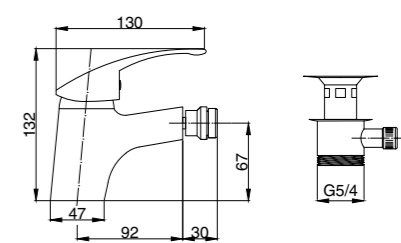
Vena - oblique kitchen mixer

- Ceramic cartridge 40 mm
- Stream regulator (aerator) M24x1
- Swivel Spout
- Connecting hoses G 3/8 - M10x1
- Single - hole installation
- Material: brass
- Colour: chrome

Vena смеситель для кухни, стоячий, косой

- Ceramicкий регулятор 40 мм
- Регулятор струи M24x1
- Вращающийся излив
- Присоединительные шланги G 3/8” - M10x1
- Монтаж на одно отверстие
- Материал: латунь
- Оформление: хром

Vena B326



Vena bateria bidetowa stojąca

- W zestawie korek automatyczny
- Regulator ceramiczny 40 mm
- Regulator strumienia M24x1 z przegubem kulowym
- Wężyki przyłączeniowe G 3/8” – M10x1
- Montaż jednootworowy
- Materiał: mosiądz
- Wykończenie: chrom

Vena - bidet mixer

- Includes pop - up waste plug
- Ceramic cartridge 40 mm
- Ball Stream regulator (aerator) M24x1
- Connecting hoses G 3/8 - M10x1
- Single - hole installation
- Material: brass
- Colour: chrome

Vena смеситель для биде, стоячий

- В комплекте: автоматическая пробка
- Ceramicкий регулятор 40 мм
- Регулятор струи M24x1 с шаровым шарниром
- Присоединительные шланги G 3/8” - M10x1
- Монтаж на одно отверстие
- Материал: латунь
- Оформление: хром



Index / Индекс	☰
B324	10

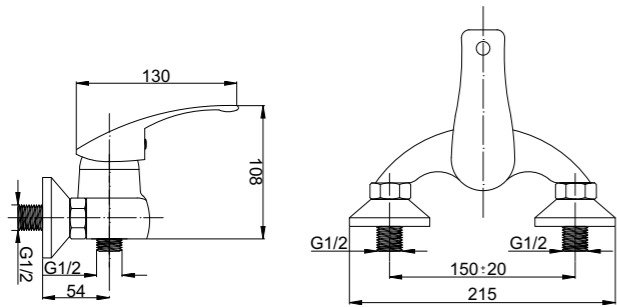
Index / Индекс	☰
B325	10

Index / Индекс	☰
B325S	10

Index / Индекс	☰
B326	10



Vena B327



Vena bateria natryskowa ścienna

- Regulator ceramiczny 40 mm
- Podłączenie natrysku G 1/2"
- Przyłącze mimośrodowe G 1/2", rozstaw 150 ± 20 mm
- Mimośrodki i uszczelki z filtrem
- Bez zestawu natryskowego
- Montaż naścienny
- Materiał: mosiądz
- Wykończenie: chrom

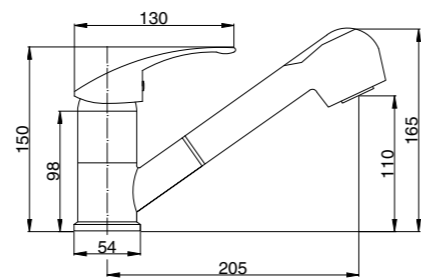
Vena - wall mounted shower mixer

- Ceramic cartridge 40 mm
- Shower connection G 1/2"
- Eccentric connection G 1/2", rozstaw 150 ± 20 mm
- Eccentrics and gaskets with filter
- Shower set not included
- Wall mounting
- Material: brass
- Colour: chrome

Vena смеситель для душа, настенный

- Керамический регулятор 40 мм
- Подсоединение душа G 1/2"
- Эксцентриковое соединение G 1/2", расстояние 150 ± 20 мм
- Эксцентрики и прокладки с фильтром
- Без душевого комплекта
- Настенный монтаж
- Материал: латунь
- Оформление: хром

Vena B328



Vena bateria zlewozmywakowa stojąca z wyciąganym natryskiem

- Regulator ceramiczny 40 mm
- Regulator strumienia M24x1
- Obrotowa, wyciągana rączka natrysku
- Automatyczny przełącznik natrysk - strumień
- Wężyki przyłączeniowe G 3/8" - M10x1
- Montaż jednootworowy
- Materiał: mosiądz
- Wykończenie: chrom

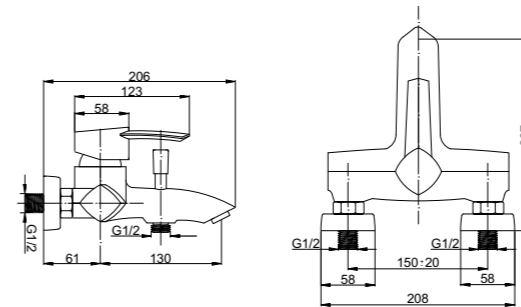
Vena - kitchen mixer with pull - out shower head

- Ceramic cartridge 40 mm
- Stream regulator (aerator) M24x1
- Swivel and pull - out shower head
- Automatic diverter shower/bath
- Connecting hoses G 3/8 - M10x1
- Single - hole installation
- Material: brass
- Colour: chrome

Vena смеситель для кухни, стоячий, с вытяжным душем

- Керамический регулятор 40 мм
- Регулятор струи M24x1
- Вращающаяся, вытяжная душевая лейка
- Автоматический переключатель душ - струя
- Присоединительные шланги G 3/8" - M10x1
- Монтаж на одно отверстие
- Материал: латунь
- Оформление: хром

Corado B491



Corado bateria wannowa ścienna

- Regulator ceramiczny 40 mm
- Mechaniczny przełącznik wanna/natrysk
- Podłączenie natrysku G 1/2"
- Regulator strumienia M24x1
- Stała wylewka
- Przyłącze mimośrodowe G 1/2", rozstaw 150 ± 20 mm
- Mimośrodki i uszczelki z filtrem
- Bez zestawu natryskowego
- Montaż naścienny
- Materiał: mosiądz
- Wykończenie: chrom

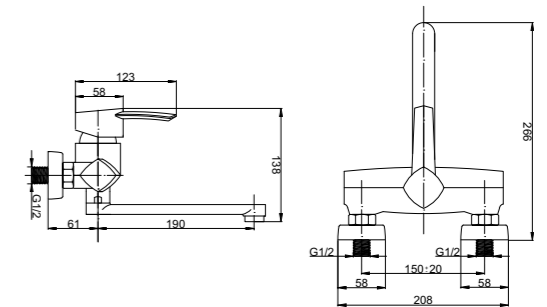
Corado - wall mounted bath mixer

- Ceramic cartridge 40 mm
- Manual diverter bath/shower
- Shower connection G 1/2"
- Stream regulator (aerator) M24x1
- Fixed spout
- Eccentric connection G 1/2", spacing 150 ± 20 mm
- Eccentrics and gaskets with filter
- Shower set not included
- Wall mounting
- Material: brass
- Colour: chrome

Corado смеситель для ванны, настенный

- Керамический регулятор 40 мм
- Механический переключатель ванна/душ
- Подсоединение душа G 1/2"
- Регулятор струи M24x1
- Стационарный излив
- Эксцентриковое соединение G 1/2", расстояние 150 ± 20 мм
- Эксцентрики и прокладки с фильтром
- Без душевого комплекта
- Настенный монтаж
- Материал: латунь
- Оформление: хром

Corado B492



Corado bateria umywalkowa ścienna

- Regulator ceramiczny 40 mm
- Regulator strumienia M24x1
- Obrotowa wylewka typ „L”
- Przyłącze mimośrodowe G 1/2", rozstaw 150 ± 20 mm
- Mimośrodki i uszczelki z filtrem
- Montaż naścienny
- Materiał: mosiądz
- Wykończenie: chrom

Corado - wall mounted basin mixer

- Ceramic cartridge 40 mm
- Stream regulator (aerator) M24x1
- Swivel Spout type „L”
- Eccentric connection G 1/2", spacing 150 ± 20 mm
- Eccentrics and gaskets with filter
- Wall mounting
- Material: brass
- Colour: chrome

Corado смеситель для умывальника, настенный

- Керамический регулятор 40 мм
- Регулятор струи M24x1
- Вращающийся излив, тип „L”
- Эксцентриковое соединение G 1/2", расстояние 150 ± 20 мм
- Эксцентрики и прокладки с фильтром
- Настенный монтаж
- Материал: латунь
- Оформление: хром



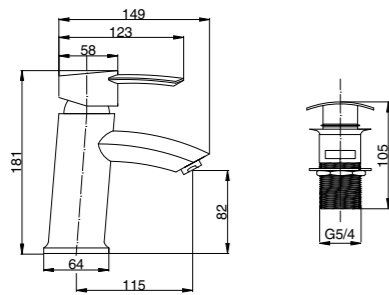
Index / Индекс	☰
B327	12

Index / Индекс	☰
B328	10

Index / Индекс	☰
B491	10

Index / Индекс	☰
B492	10

Corado B493



Corado bateria umywalkowa stojąca

- W zestawie: korek automatyczny klik-klak
- Regulator ceramiczny 40 mm
- Regulator strumienia M24x1
- Stała wylewka
- Wężyki przyłączeniowe G 3/8" – M10x1
- Montaż jednotworowy
- Materiał: mosiądz
- Wykończenie: chrom

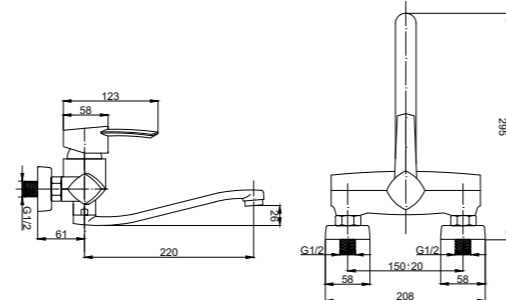
Corado - basin mixer

- Includes: pop - up waste plug „klik - klak”
- Ceramic cartridge 40 mm
- Stream regulator (aerator) M24x1
- Fixed spout
- Connecting hoses G 3/8 - M10x1
- Single - hole installation
- Material: brass
- Colour: chrome

Corado смеситель для умывальника, стоячий

- В комплекте: автоматическая пробка клик-клак
- Керамический регулятор 40 мм
- Регулятор струи M24x1
- Стационарный излив
- Присоединительные шланги G3/8" - M10x1
- Монтаж на одно отверстие
- Материал: латунь
- Оформление: хром

Corado B494



Corado bateria zlewozmywakowa ścienna

- Regulator ceramiczny 40 mm
- Regulator strumienia M24x1
- Obrotowa wylewka
- Przyłącze mimośrodowe G 1/2", rozstaw 150 ± 20 mm
- Mimośrodki i uszczelki z filtrem
- Montaż naścienny
- Materiał: mosiądz
- Wykończenie: chrom

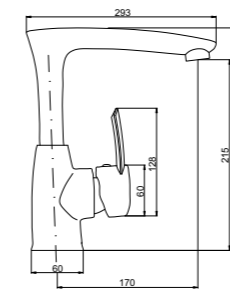
Corado - wall mounted kitchen mixer

- Ceramic cartridge 40 mm
- Stream regulator (aerator) M24x1
- Swivel spout
- Eccentric connection G 1/2", rozstaw 150 ± 20 mm
- Eccentrics and gaskets with filter
- Wall mounting
- Material: brass
- Colour: chrome

Corado смеситель для кухни, настенный

- Керамический регулятор 40 мм
- Регулятор струи M24x1
- Вращающийся излив
- Эксцентриковое соединение G 1/2", расстояние 150 ± 20 мм
- Эксцентрики и прокладки с фильтром
- Настенный монтаж
- Материал: латунь
- Оформление: хром

Corado B495L



Corado bateria zlewozmywakowa stojąca skośna „L”

- Regulator ceramiczny 40 mm
- Regulator strumienia M24x1
- Obrotowa wylewka
- Wężyki przyłączeniowe G 3/8" – M10x1
- Montaż jednotworowy
- Materiał: mosiądz
- Wykończenie: chrom

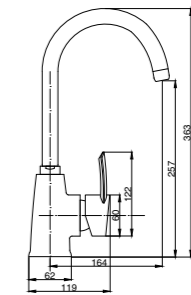
Corado - oblique kitchen mixer type „L”

- Ceramic cartridge 40 mm
- Stream regulator (aerator) M24x1
- Swivel spout
- Connecting hoses G 3/8" - M10x1
- Single - hole installation
- Material: brass
- Colour: chrome

Corado смеситель для кухни, стоячий, косой „L”

- Керамический регулятор 40 мм
- Регулятор струи M24x1
- Вращающийся излив
- Присоединительные шланги G3/8" - M10x1
- Монтаж на одно отверстие
- Материал: латунь
- Оформление: хром

Corado B495S



Corado bateria zlewozmywakowa stojąca skośna

- Regulator ceramiczny 40 mm
- Regulator strumienia M24x1
- Obrotowa wylewka
- Wężyki przyłączeniowe G 3/8" – M10x1
- Montaż jednotworowy
- Materiał: mosiądz
- Wykończenie: chrom

Corado - oblique kitchen mixer type „S”

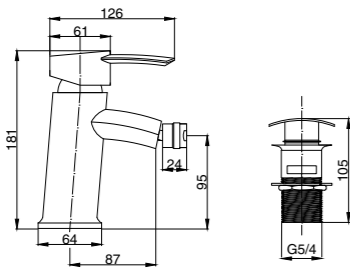
- Ceramic cartridge 40 mm
- Stream regulator (aerator) M24x1
- Swivel spout
- Connecting hoses G 3/8" - M10x1
- Single - hole installation
- Material: brass
- Colour: chrome

Corado смеситель для кухни, стоячий, косой

- Керамический регулятор 40 мм
- Регулятор струи M24x1
- Вращающийся излив
- Присоединительные шланги G3/8" - M10x1
- Монтаж на одно отверстие
- Материал: латунь
- Оформление: хром



Corado B496



Corado bateria bidetowa stojąca

- W zestawie: korek automatyczny
- Regulator ceramiczny 40 mm
- Regulator strumienia M24x1 z przegubem kulowym
- Wężyki przyłączeniowe G 3/8" - M10x1
- Montaż jednootworowy
- Materiał: mosiądz
- Wykończenie: chrom

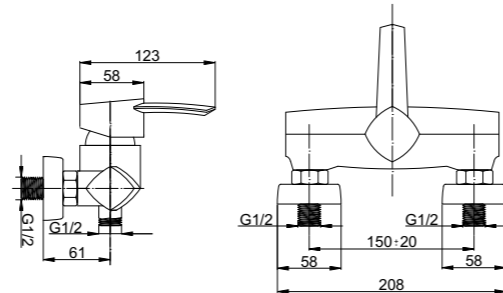
Corado - bidet mixer

- Includes: pop - up waste plug
- Ceramic cartridge 40 mm
- Ball stream regulator (aerator) M24x1
- Connecting hoses G 3/8" - M10x1
- Single - hole installation
- Material: brass
- Colour: chrome

Corado смеситель для биде, стоячий

- В комплекте: автоматическая пробка
- Керамический регулятор 40 мм
- Регулятор струи M24x1 с шаровым шарниром
- Присоединительные шланги G3/8" - M10x1
- Монтаж на одно отверстие
- Материал: латунь
- Оформление: хром

Corado B497



Corado bateria natryskowa ścienna

- Regulator ceramiczny 40 mm
- Podłączenie natrysku G 1/2"
- Przyłącze mimośrodowe G 1/2", rozstaw 150 ± 20 mm
- Mimośrodki i uszczelki z filtrem
- Bez zestawu natryskowego
- Montaż naścienny
- Materiał: mosiądz
- Wykończenie: chrom

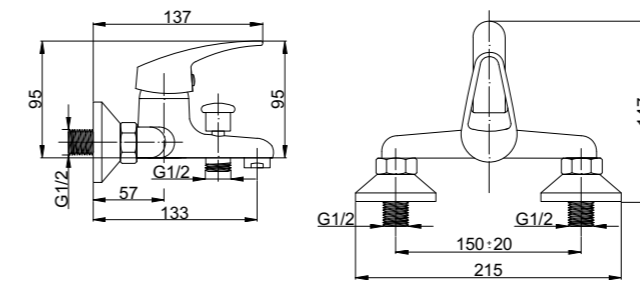
Corado - wall mounted shower mixer

- Ceramic cartridge 40 mm
- Shower connection G 1/2"
- Eccentric connection G 1/2", rozstaw 150 ± 20 mm
- Eccentrics and gaskets with filter
- Shower set not included
- Wall mounting
- Material: brass
- Colour: chrome

Corado смеситель для душа, настенный

- Керамический регулятор 40 мм
- Подсоединение душа G 1/2"
- Эксцентриковое соединение G 1/2", расстояние 150 ± 20 мм
- Эксцентрики и прокладки с фильтром
- Без душевого комплекта
- Настенный монтаж
- Материал: латунь
- Оформление: хром

Como B361



Como bateria wannowa ścienna

- Regulator ceramiczny 35 mm
- Mechaniczny przełącznik wanna/natrysk
- Podłączenie natrysku G 1/2"
- Regulator strumienia M24x1
- Stała wylewka
- Przyłącze mimośrodowe G 1/2", rozstaw 150 ± 20 mm
- Mimośrodki i uszczelki z filtrem
- Bez zestawu natryskowego
- Montaż naścienny
- Wykończenie: chrom

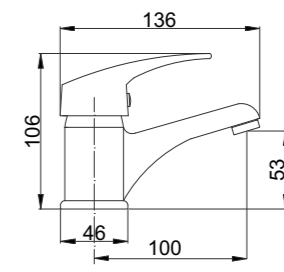
Como - wall mounted bath mixer

- Ceramic cartridge 35 mm
- Manual diverter bath/shower
- Shower connection G 1/2"
- Stream regulator (aerator) M24x1
- Fixed spout
- Eccentric connection G 1/2", spacing 150 ± 20 mm
- Eccentrics and gaskets with filter
- Shower set not included
- Wall mounting
- Colour: chrome

Como смеситель для ванны, настенный

- Керамический регулятор 35 мм
- Механический переключатель ванна/душ
- Подсоединение душа G 1/2"
- Регулятор струи M24x1
- Стационарный излив
- Эксцентриковое соединение G 1/2", расстояние 150 ± 20 мм
- Эксцентрики и прокладки с фильтром
- Без душевого комплекта
- Настенный монтаж
- Оформление: хром

Como B363



Como bateria umywalkowa stojąca

- Bez korka automatycznego
- Regulator ceramiczny 35 mm
- Regulator strumienia M24x1
- Stała wylewka
- Wężyki przyłączeniowe G3/8" - M10x1
- Montaż jednootworowy
- Wykończenie: chrom

Como - basin mixer

- Without pop - up waste plug
- Ceramic cartridge 35 mm
- Stream regulator (aerator) M24x1
- Fixed spout
- Connecting hoses G3/8 - M10x1
- Single - hole installation
- Colour: chrome

Como смеситель для умывальника, стоячий

- Без автоматической пробки
- Керамический регулятор 35 мм
- Регулятор струи M24x1
- Стационарный излив
- Присоединительные шланги G 3/8" - M10x1
- Монтаж на одно отверстие
- Оформление: хром



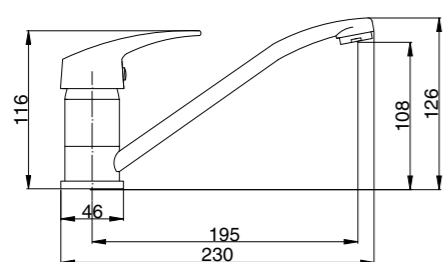
Index / Индекс	☰
B496	10

Index / Индекс	☰
B497	10

Index / Индекс	☰
B361	10

Index / Индекс	☰
B363	10

Como B365



Como bateria zlewozmywakowa stojąca

- Regulator ceramiczny 35 mm
- Regulator strumienia M24x1
- Obrotowa wylewka
- Wężyki przyłączeniowe G3/8" - M10x1
- Montaż jednootworowy
- Wykończenie: chrom

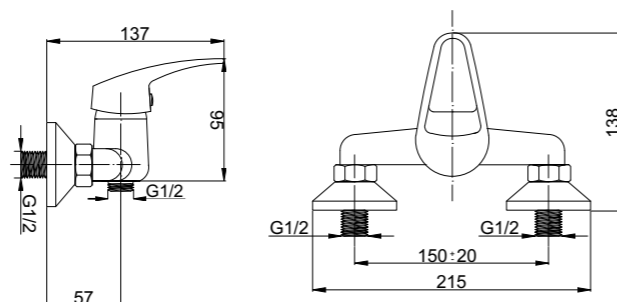
Como - kitchen mixer

- Ceramic cartridge 35 mm
- Stream regulator (aerator) M24x1
- Swivel spout
- Connecting hoses G3/8 - M10x1
- Single - hole installation
- Colour: chrome

Como смеситель для кухни, стоячий

- Керамический регулятор 35 мм
- Регулятор струи M24x1
- Вращающийся излив
- Присоединительные шланги G 3/8" - M10x1
- Монтаж на одно отверстие
- Оформление: хром

Como B367



Como bateria natryskowa ścienna

- Regulator ceramiczny 35 mm
- Podłączenie natrysku G 1/2"
- Przyłącze mimośrodowe G 1/2", rozstaw 150 ± 20 mm
- Mimośrodki i uszczelki z filtrem
- Bez zestawu natryskowego
- Montaż naścienny
- Wykończenie: chrom

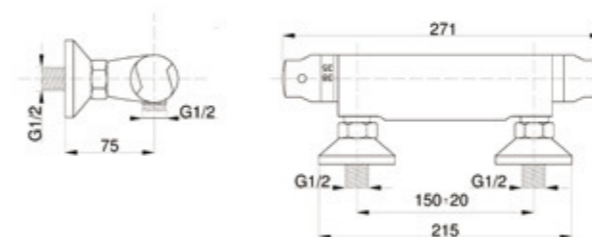
Como - wall mounted shower mixer

- Ceramic cartridge 35 mm
- Shower connection G 1/2
- Eccentric connection G 1/2"; spacing 150 ± 20 mm
- Eccentrics and gaskets with filter
- Shower set not included
- Wall mounting
- Colour: chrome

Como смеситель для душа, настенный

- Керамический регулятор 35 мм
- Подсоединение душа G 1/2"
- Эксцентриковое соединение G 1/2", расстояние 150 ± 20 мм
- Эксцентрики и прокладки с фильтром
- Без душевого комплекта
- Настенный монтаж
- Оформление: хром

B48T



Bateria natryskowa termostatyczna

- Głowica termostatyczna
- Blokada przeciwoparzeniowa 38°C
- Podłączenie natrysku G 1/2"
- Przyłącze mimośrodowe G 1/2", rozstaw 150 ± 20 mm
- Mimośrodki i uszczelki z filtrem
- Bez zestawu natryskowego
- Montaż naścienny
- Materiał: mosiądz
- Wykończenie: chrom

Thermostatic shower mixer

- Thermostatic cartridge
- Blockade against burn 38°C
- Shower connection G 1/2"
- Eccentric connection G 1/2", spacing 150 ± 20 mm
- Eccentrics and gaskets with filter
- Shower set not included
- Wall mounting
- Material: brass
- Colour: chrome

Термостатический смеситель для душа

- Термостатическая головка
- Блокирование от ожогов 38°C
- Подсоединение душа G 1/2"
- Эксцентриковое соединение G 1/2", расстояние 150 ± 20 мм
- Эксцентрики и прокладки с фильтром
- Без душевого комплекта
- Настенный монтаж
- Материал: латунь
- Оформление: хром

Index / Индекс



B365

10

Index / Индекс



B367

10

Index / Индекс



B48T

10



60

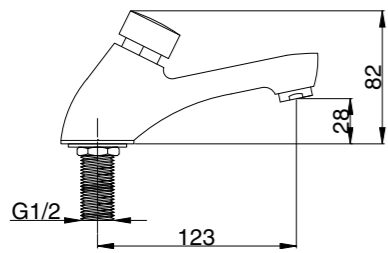
64



61

64

Z-CZA-U



Zawór umywalkowy samoczynnie zamykany (czasowy)

- Zalecane ciśnienie do prawidłowej pracy: 0,1 do 0,5 Mpa
- Maksymalne ciśnienie robocze: 1 Mpa
- Maksymalna temperatura wody: 90°C
- Przepływ przy ciśnieniu 0,3 Mpa: około 5 l/min
- Czas przepływu przy ciśnieniu 0,3 Mpa: około 7 s
- Siła potrzebna do uruchomienia: około 12 N
- Z filtrem siatkowym
- Montaż jednootworowy
- Regulator strumienia M24x1
- Przyłącza G1/2
- Materiał: mosiądz
- Wykończenie: chrom

Basin flush valve

- Recommended pressure: 0,1 - 0,5 Mpa
- Maximum working pressure: 1 Mpa
- Maximum water temperature: 90°C
- Flow speed at the pressure of 0,3 Mpa: about 5l per minute
- Flow time at the pressure of 0,3 Mpa: about 7 s
- The force needed to start - up: about 12 N
- Strainer included
- Single - hole installation
- Stream regulator (aerator) M24x1
- Connections G 1/2"
- Material: brass
- Colour: chrome

Кран для умывальника, самозакрывающийся (с временной задержкой)

- Рекомендованное давление для правильной работы: 0,1 до 0,5 МПа
- Максимальное рабочее давление: 1 МПа
- Максимальная температура воды: 90 °С
- Течение при давлении 0,3 МПа: около 5 литров/мин
- Время течения при давлении 0,3 МПа: около 7 с
- Сила, необходимая для запуска: около 12 Н
- С сеточным фильтром
- Монтаж на одно отверстие
- Регулятор струи M24x1
- Присоединения G1/2
- Материал: латунь
- Оформление: хром

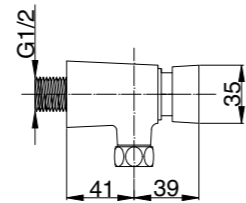
Index / Индекс



Z-CZA-U

40

Z-CZA-P



Zawór sflukujący samoczynnie zamykany do pisuarów (czasowy)

- Zalecane ciśnienie do prawidłowej pracy: 0,1 do 0,4 Mpa
- Maksymalne ciśnienie robocze: 1 Mpa
- Maksymalna temperatura wody: 25 °C
- Przepływ przy ciśnieniu 0,3 Mpa: około 5 l/min
- Czas przepływu przy ciśnieniu 0,3 Mpa: około 7 s
- Siła potrzebna do uruchomienia: około 14 N
- Zawór sklasyfikowany jako 1,5 - litra
- Z filtrem siatkowym
- Przyłącza G1/2
- Materiał: mosiądz
- Wykończenie: chrom

Urinal flush valve

- Recommended pressure: 0,1 - 0,4 Mpa
- Maximum working pressure: 1 Mpa
- Maximum water temperature: 25°C
- Flow speed at the pressure of 0,3 Mpa: about 5l per minute
- Flow time at the pressure of 0,3 Mpa: about 7 s
- The force needed to start - up: about 14 N
- Valve classified as 1,5l
- Strainer included
- Connections G 1/2"
- Material: brass
- Colour: chrome

Ополаскивающий кран для писсуаров

- Рекомендованное давление для правильной работы: 0,1 до 0,4 МПа
- Максимальное рабочее давление: 1 МПа
- Максимальная температура воды: 25 °С
- Течение при давлении 0,3 МПа: около 5 литров/мин
- Время течения при давлении 0,3 МПа: около 7 с
- Сила, необходимая для запуска: около 14 Н
- Кран классифицируется, как 1,5 - литра
- С сеточным фильтром
- Присоединения G1/2
- Материал: латунь
- Оформление: хром

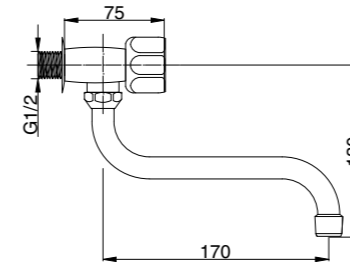
Index / Индекс



Z-CZA-P

40

ZRW-S



Zawór wodny z wylewką „S”

- Wylewka S 3/4" z regulatorem strumienia M22x1
- Pokrętko Standard
- Materiał: mosiądz
- Wykończenie: chrom

Water valve with spout type „S”

- Spout type „S” with stream regulator (aerator) M22x1
- Knob - Standard
- Material: brass
- Colour: chrome

Водопроводный кран с изливом „S”

- Излив S 3/4" с регулятором струи M22x1
- Маховик Standard
- Материал: латунь
- Оформление: хром

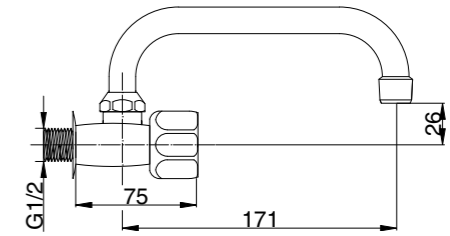
Index / Индекс



ZRW-S

20

ZRW-U



Zawór wodny z wylewką „U”

- Wylewka U 3/4" z regulatorem strumienia M22x1
- Pokrętko Standard
- Materiał: mosiądz
- Wykończenie: chrom

Water valve with spout type „U”

- Spout type U 3/4" with stream regulator (aerator) M22x1
- Knob - Standard
- Material: brass
- Colour: chrome

Водопроводный кран с изливом „U”

- Излив U 3/4" с регулятором струи M22x1
- Маховик Standard
- Материал: латунь
- Оформление: хром

Index / Индекс

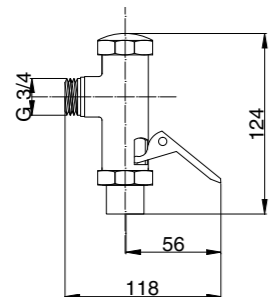


ZRW-U

20



A-SP



Automat spłukujący 3/4 chrom

- Materiał: mosiądz
- Wykończenie: chrom

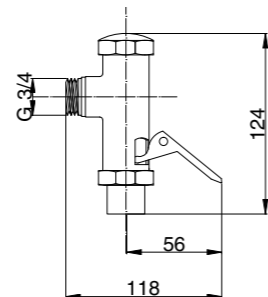
Flushing valve 3/4 chrome

- Material: brass
- Colour: chrome

Ополаскивающий автомат 3/4 хром

- Материал: латунь
- Оформление: хром

A-SP.B



Automat spłukujący 3/4 biały

- Materiał: mosiądz
- Wykończenie: biały

Flushing valve 3/4 white

- Material: brass
- Colour: white

Ополаскивающий автомат 3/4 белый

- Материал: латунь
- Оформление: белое



Index / Индекс	☰
A-SP	50

Index / Индекс	☰
A-SP.B	50



Baterie kuchenne

Kitchen mixers /
Смесители для кухни

Kuchnia, jak każde pomieszczenie w domu powinna być wygodna jak również praktyczna. Jednym istotnym elementem jest bateria kuchenna. Przy wyborze odpowiedniej armatury szczególnie ważna jest wygoda oraz jej funkcjonalność.

Baterie kuchenne firmy Hydroland charakteryzują się innowacyjnym kształtem, który doskonale wkomponuje się w aranżację nowoczesnych projektów kuchennych. W naszej kolekcji znajdują się baterie ze stałą lub wyciąganą wylewką. Każda bateria wykonana jest z mosiądzu pokryta błyszczącą powłoką chromowaną. Posiadają regulator ceramiczny, obrotową wylewkę oraz do każdego opakowania dołączone są wężyki przyłączeniowe.

Wychodząc naprzeciw Naszym Klientom oferujemy kilka starannie wyselekcjonowanych rozwiązań, charakteryzujących się wysokim komfortem użytkowania i niebywałą wytrzymałością.

Kitchen, as well as every room at your home, should be not only comfortable and for the eye pleasure but needs to be also practical and functional. Very important element of kitchen equipment is beyond dispute the kitchen mixer, so selecting suitable faucet is vital for whole kitchen conception. It must compose with surroundings so it will constitute a whole.

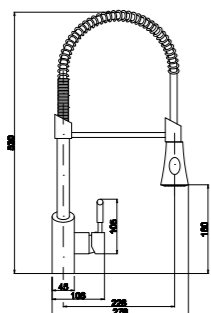
Our kitchen mixers are characterized by innovative shape, so they could perfectly fit in modern and exceptional kitchen designs. Our collection includes faucets with fixed or pull-out spout. Every mixer is made of brass with chrome-plated surface. All of our mixers have ceramic cartridge and swivel spout, eccentric hoses are also included. To meet our clients' needs and expectations, we offer a few carefully selected solutions, that will provide you with incredible durability of the product and comfort while using it.

Кухня, как любое помещение в доме, должна быть не только удобной, но и практичной. Одним из существенных элементов является кухонный смеситель. При выборе соответствующей armatury особенно важно ее удобство и функциональность.

Кухонные смесители компании Hydroland характеризуются инновационным видом, который идеально вписывается в обстановку современных кухонных проектов. В нашей коллекции находятся смесители со стационарным или вытяжным изливом. Каждый смеситель выполнен из латуни, которая покрыта сверкающей хромированной оболочкой. Смесители имеют керамический регулятор, вращающийся излив, а также к каждой упаковке добавлены присоединительные шланги. Идя навстречу нашим Клиентам, мы предлагаем несколько старательно отобранных решений, которые отличаются высоким комфортом использования и необычайной прочностью.



Afrodyta B.AFR



Afrodyta bateria zlewozmywakowa stojąca

- Regulator ceramiczny 35 mm
- Regulator strumienia M24x1
- Obrotowa wylewka z natryskiem
- 2 funkcje strumienia
- Wężyki przyłączeniowe G 3/8" – M10x1
- Montaż jednootworowy
- Materiał: mosiądz
- Wykończenie: chrom

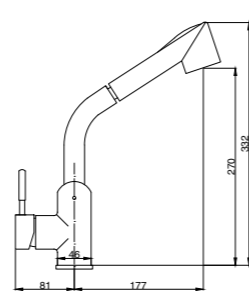
Afrodyta - basin mixer

- Ceramic cartridge 35 mm
- Stream regulator (aerator) M24x1
- Swivel spout with shower head
- Two - function stream
- Connecting hoses G 3/8" - M10x1
- Single - hole installation
- Material: brass
- Colour: chrome

Afrodyta смеситель для кухни, стоячий

- Керамический регулятор 35 мм
- Регулятор струи M24x1
- Вращающийся излив с душем
- 2 функции струи
- Присоединительные шланги G 3/8" – M10x1
- Монтаж на одно отверстие
- Материал: латунь
- Оформление: хром

Gloria B.GLO



Gloria bateria zlewozmywakowa stojąca

- Regulator ceramiczny 40 mm
- Regulator strumienia M24x1
- Obrotowa wylewka z wyciąganym natryskiem
- 2 funkcje strumienia
- Wężyki przyłączeniowe G 3/8" – M10x1
- Montaż jednootworowy
- Materiał: mosiądz
- Wykończenie: chrom

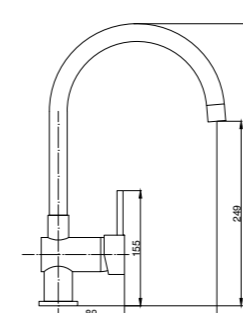
Gloria - basin mixer

- Ceramic cartridge 40 mm
- Stream regulator (aerator) M24x1
- Swivel spout with shower head
- Two - function stream
- Connecting hoses G 3/8" - M10x1
- Single - hole installation
- Material: brass
- Colour: chrome

Gloria смеситель для кухни, стоячий

- Керамический регулятор 40 мм
- Регулятор струи M24x1
- Вращающийся излив с вытяжным душем
- 2 функции струи
- Присоединительные шланги G 3/8" – M10x1
- Монтаж на одно отверстие
- Материал: латунь
- Оформление: хром

Goplana B.GOP



Goplana bateria zlewozmywakowa stojąca

- Regulator ceramiczny 40 mm
- Regulator strumienia M22x1
- Obrotowa wylewka
- Wężyki przyłączeniowe G 3/8" – M10x1
- Montaż jednootworowy
- Materiał: mosiądz
- Wykończenie: chrom

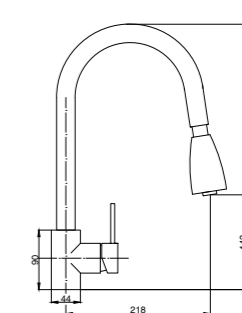
Goplana - basin mixer

- Ceramic cartridge 40 mm
- Stream regulator (aerator) M22x1
- Swivel spout
- Connecting hoses G 3/8" - M10x1
- Single - hole installation
- Material: brass
- Colour: chrome

Goplana смеситель для кухни, стоячий

- Керамический регулятор 40 мм
- Регулятор струи M22x1
- Вращающийся излив
- Присоединительные шланги G 3/8" – M10x1
- Монтаж на одно отверстие
- Материал: латунь
- Оформление: хром

Rosa B.ROS



Rosa bateria zlewozmywakowa stojąca

- Regulator ceramiczny 40 mm
- Regulator strumienia M24x1
- Obrotowa wylewka z wyciąganym natryskiem
- 2 funkcje strumienia
- Wężyki przyłączeniowe G 3/8" – M10x1
- Montaż jednootworowy
- Materiał: mosiądz
- Wykończenie: chrom

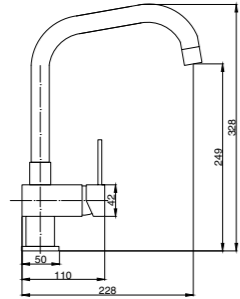
Rosa - basin mixer

- Ceramic cartridge 40 mm
- Stream regulator (aerator) M24x1
- Swivel spout with pull-out shower head
- Two - function stream
- Connecting hoses G 3/8" - M10x1
- Single - hole installation
- Material: brass
- Colour: chrome

Rosa смеситель для кухни, стоячий

- Керамический регулятор 40 мм
- Регулятор струи M24x1
- Вращающийся излив с вытяжным душем
- 2 функции струи
- Присоединительные шланги G 3/8" – M10x1
- Монтаж на одно отверстие
- Материал: латунь
- Оформление: хром

Dalia B.DAL



Dalia bateria zlewozmywakowa stojąca

- Regulator ceramiczny 35 mm
- Regulator strumienia M22x1
- Obrotowa wylewka
- Wężyki przyłączeniowe G 3/8" – M10x1
- Montaż jednootworowy
- Materiał: mosiądz
- Wykończenie: chrom

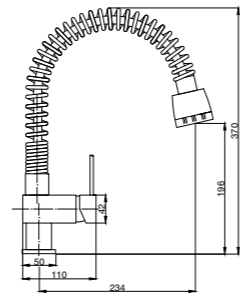
Dalia - basin mixer

- Ceramic cartridge 35 mm
- Stream regulator (aerator) M22x1
- Swivel spout
- Connecting hoses G 3/8" - M10x1
- Single - hole installation
- Material: brass
- Colour: chrome

Dalia смеситель для кухни, стоячий

- Керамический регулятор 35 мм
- Регулятор струи M22x1
- Вращающийся излив
- Присоединительные шланги G 3/8" – M10x1
- Монтаж на одно отверстие
- Материал: латунь
- Оформление: хром

Niek B.NIK



Nike bateria zlewozmywakowa stojąca

- Regulator ceramiczny 35 mm
- Regulator strumienia M24x1
- Obrotowa wylewka z wyciąganym natryskiem
- 2 funkcje strumienia
- Wężyki przyłączeniowe G 3/8" – M10x1
- Montaż jednootworowy
- Materiał: mosiądz
- Wykończenie: chrom

Nike - basin mixer

- Ceramic cartridge 35 mm
- Stream regulator (aerator) M24x1
- Swivel spout with pull-out shower head
- Two - function stream
- Connecting hoses G 3/8" - M10x1
- Single - hole installation
- Material: brass
- Colour: chrome

Nike смеситель для кухни, стоячий

- Керамический регулятор 35 мм
- Регулятор струи M24x1
- Вращающийся излив с вытяжным душем
- 2 функции струи
- Присоединительные шланги G 3/8" – M10x1
- Монтаж на одно отверстие
- Материал: латунь
- Оформление: хром



Natryski/ Showers/ Души

Proponowane przez nas natryski to sprawdzone rozwiązanie połączone z nowoczesnym wzornictwem, które zadowoli najbardziej wymagających. Zaprojektowane z myślą o małych i dużych łazienkach. Idealnie sprawdzą się w wannach i kabinach prysznicowych. W naszej ofercie znajdują się zestawy natryskowe na drążku jak również punktowe. Każdy zestaw wyposażony jest w rączkę natryskową z różnymi funkcjami na przykład pobudzającego hydromasażu czy umiarkowanego prysznica z delikatną mgiełką. Dzięki solidnemu wykończeniu nasze natryski charakteryzują się estetycznym wyglądem oraz ponadczasową funkcjonalnością.

Panele natryskowe są doskonałym rozwiązaniem dla kabin prysznicowych. To produkty dla osób, którym zależy na nadaniu w łazience ciekawego charakteru oraz pragnących stworzyć odrobinę luksusu. Jest to kombinacja nowoczesnego wzornictwa, doskonałych materiałów i najlepszej technologii. Umożliwiają wygodną i prostą zmianę parametrów, gwarantując wysoki komfort użytkowania.

Our shower collection is combination of experience and modern design, that will satisfy even the most demanding ones. Designed for small and large bathrooms they will prove themselves both in bathtubs, as well as in the showers.

We offer you shower punctual shower sets and shower sets with bar. Each set comes with a shower head with various functions. Thanks to the reliable finishing our shower sets have a timeless aesthetic appeal and functionality.

Shower panels are ideal for shower cubicles. These are the products for people who are care about bathroom design with its own character. Modern design and materials provide the best quality and technology.

Предлагаемые нами души - это проверенное решение, объединенное с современным дизайном, которое способно удовлетворить наиболее требовательных. Они спроектированы с мыслью о малых и больших ванных комнатах. Идеально оправдают себя в ваннах и душевых кабинах.

В нашем предложении находятся душевые гарнитуры, как на штанге, так и точечные. Каждый гарнитур оснащен душевой лейкой с разнообразными функциями, например, стимулирующего гидромассажа или умеренного душа с нежной дымкой. Благодаря надежному оформлению, наши души характеризуются эстетическим видом и вневременной функциональностью.

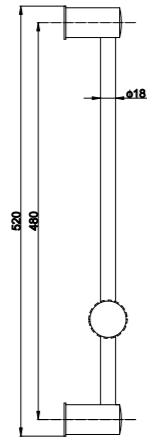
Душевые панели являются идеальным решением для душевых кабин. Это продукты для лиц, которые заинтересованы придать ванной комнате интересный характер, а также стремящихся создать немного люкса. Это комбинация современного дизайна, совершенных материалов и лучшей технологии. Они делают возможным удобное и простое изменение параметров, гарантируя высокий комфорт использования.



Index / Индекс	☰
B.DAL	6

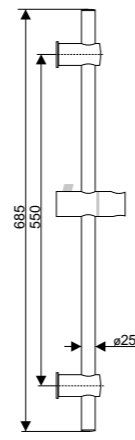
Index / Индекс	☰
B.NIK	6

N.DR.BM



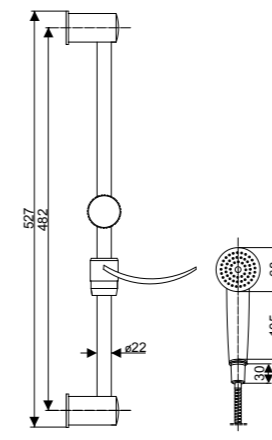
- Drążek do natrysku**
- Drążek metalowy z uchwytem przesuwным
 - Mydelniczka opcjonalnie
 - Kolor: chrom
- Shower bar**
- Metal bar with sliding holder
 - Soap dish - optional
 - Colour: chrome
- Штанга для душа**
- Металлическая штанга с передвижной рукояткой
 - Мыльница, необязательно
 - Цвет: хром

N.DR.25



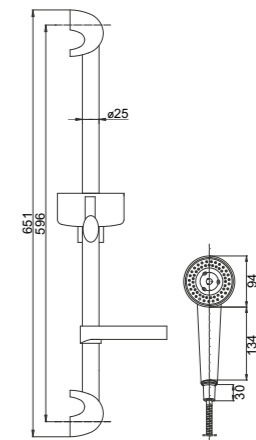
- Drążek do natrysku Ø 25**
- Drążek metalowy z uchwytem przesuwным
 - Kolor: chrom
- Shower bar Ø 25**
- Metal bar with sliding holder
 - Colour: chrome
- Штанга для душа Ø 25**
- Металлическая штанга с передвижной рукояткой
 - Цвет: хром

Diana N.DIA



- Diana- zestaw natryskowy**
- Rączka natrysku 1 - funkcyjna
 - Drążek metalowy z uchwytem przesuwным
 - Wąż natryskowy z końcówką stożkową wzmocniony 1500 mm w oplocie ze stali nierdzewnej
 - Mydelniczka
 - Kolor: chrom
- Diana - shower set**
- Single - function shower head
 - Metal bar with sliding holder
 - Double lock shower hose with conical nut 1500 mm braided stainless steel
 - Soap dish
 - Colour: chrome
- Diana душевой гарнитур**
- 1-функциональная душевая лейка
 - Металлическая штанга с передвижной рукояткой
 - Душевой шланг с конусным окончанием, усиленный, 1500 мм, в обмотке из нержавеющей стали
 - Мыльница
 - Цвет: хром

Globo N.GLO



- Globo zestaw natryskowy**
- Rączka natrysku 4 - funkcyjna z funkcją STOP
 - Drążek metalowy z uchwytem przesuwным
 - Wąż natryskowy z końcówką stożkową wzmocniony 1500 mm w oplocie ze stali nierdzewnej
 - Mydelniczka
 - Kolor: chrom
- Globo - shower set**
- Four - function shower head with STOP function
 - Metal bar with sliding holder
 - Double lock shower hose with conical nut 1500mm braided stainless steel
 - Soap dish
 - Colour: chrome
- Globo душевой гарнитур**
- 4-функциональная душевая лейка с функцией СТОП
 - Металлическая штанга с передвижной рукояткой
 - Душевой шланг с конусным окончанием, усиленный, 1500 мм, в обмотке из нержавеющей стали
 - Мыльница
 - Цвет: хром

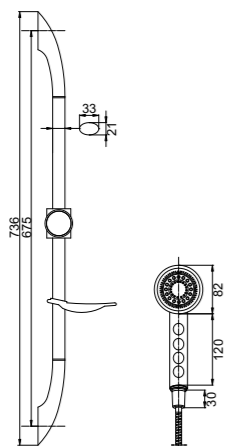
Index / Индекс	☰
N.DR.BM	40

Index / Индекс	☰
N.DR.25	20

Index / Индекс	☰
N.DIA	12

Index / Индекс	☰
N.GLO	10

Olimp N.OLI



Olimp zestaw natryskowy

- Rączka natrysku 4 - funkcyjna
- Drażek metalowy z uchwytem przesuwным
- Wąż natryskowy z końcówką stożkową wzmocniony
- 1500 mm w oplocie ze stali nierdzewnej
- Mydelniczka
- Kolor: chrom

Olimp - shower set

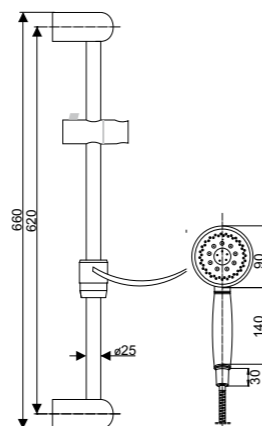
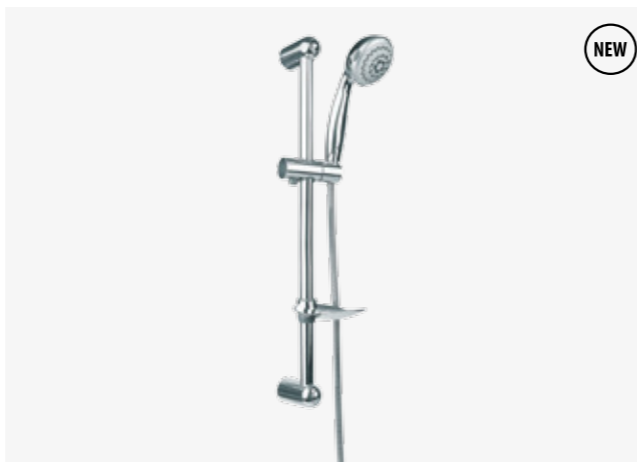
- Four - function shower head
- Metal bar with sliding holder
- Double lock shower hose with conical nut 1500 mm braided stainless steel
- Soap dish
- Colour: chrome

Olimp душевой гарнитур

- 4-функциональная душевая лейка
- Металлическая штанга с передвижной рукояткой
- Душевой шланг с конусным окончанием, усиленный, 1500 мм, в обмотке из нержавеющей стали
- Мыльница
- Цвет: хром

Index / Индекс	☰
N.OLI	10

Adria N.ADR



Adria zestaw natryskowy

- Rączka natrysku 5-funkcyjna
- Drażek z uchwytem przesuwным
- Wąż natryskowy z końcówką stożkową wzmocniony 1500 mm w oplocie ze stali nierdzewnej
- Mydelniczka
- Kolor: chrom

Adria - shower set

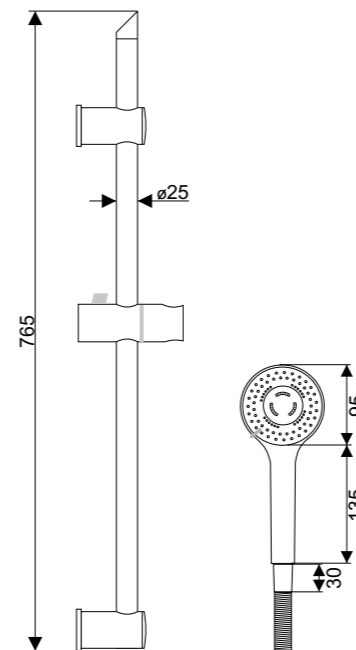
- Five - function shower head
- Metal bar with sliding holder
- Double lock shower hose with conical nut 1500mm braided stainless steel
- Soap dish
- Colour: chrome

Adria душевой гарнитур

- 5-функциональная душевая лейка
- Штанга с передвижной рукояткой
- Душевой шланг с конусным окончанием, усиленный, 1500 мм, в обмотке из нержавеющей стали
- Мыльница
- Цвет: хром

Index / Индекс	☰
N.ADR	10

Ritzen N.RIT



Ritzen zestaw natryskowy

- Rączka natrysku 3 funkcyjna
- Drażek z uchwytem przesuwным
- Regulowane rozstawienie mocowania drążka
- Wąż natryskowy z końcówką stożkową wzmocniony 1500 mm w oplocie ze stali nierdzewnej
- Kolor: chrom

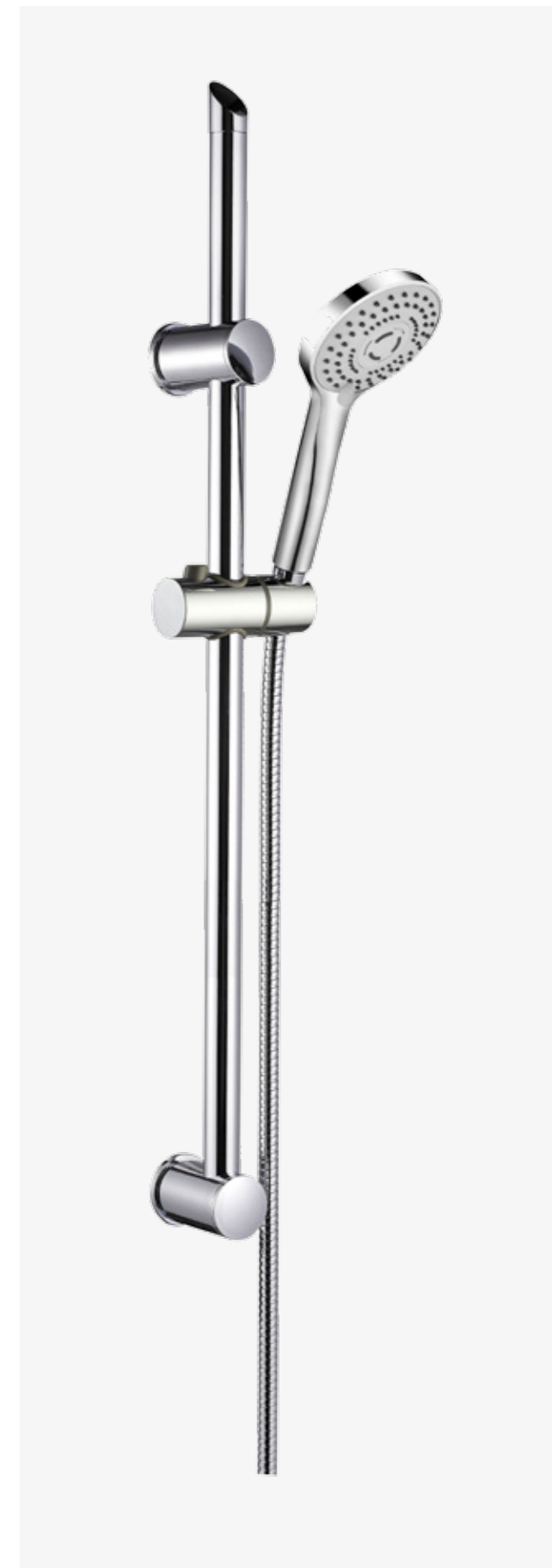
Ritzen - shower set

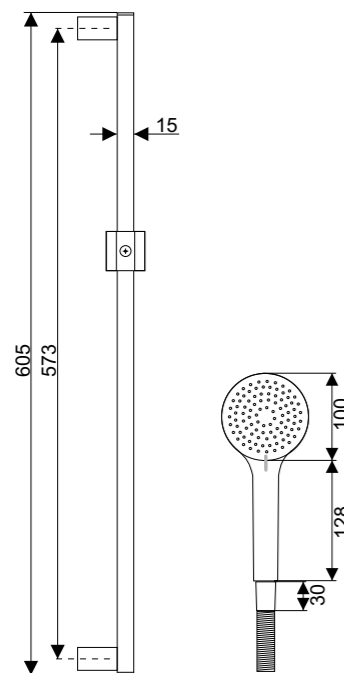
- Three - function shower head
- Metal bar with sliding holder
- Adjustable spacing bar fixation
- Double lock shower hose with conical nut 1500 mm braided stainless steel
- Colour: chrome

Ritzen душевой гарнитур

- 3-функциональная душевая лейка
- Штанга с передвижной рукояткой
- Регулируемое расстояние крепления штанги
- Душевой шланг с конусным окончанием, усиленный, 1500 мм, в обмотке из нержавеющей стали
- Цвет: хром

Index / Индекс	☰
N.RIT	10



Kwadro N.KWA**Kwadro zestaw natryskowy**

- Rączka natrysku 3 funkcyjna
- Drażek z uchwytem przesuwным
- Wąż natryskowy z końcówką stożkową wzmocniony 1500 mm
- w oplocie ze stali nierdzewnej
- Kolor: chrom

Kwadro - shower set

- Three - function shower head
- Metal bar with sliding holder
- Double lock shower hose with conical nut 1500 mm braided stainless steel
- Colour: chrome

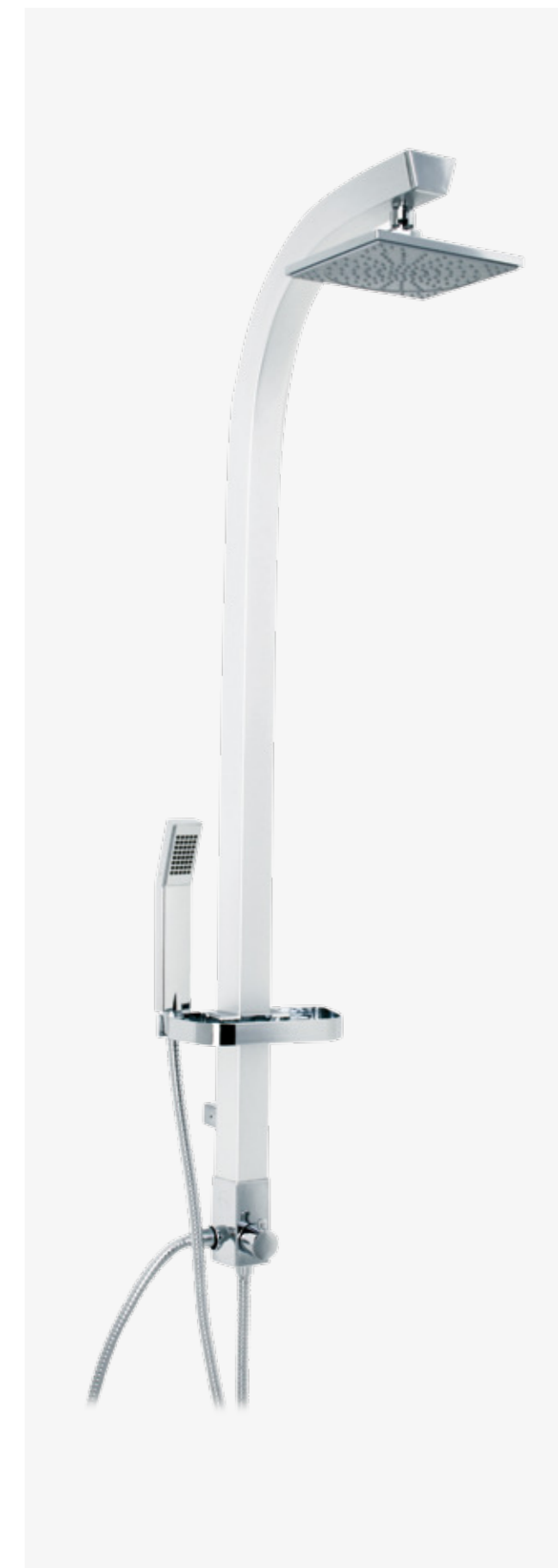
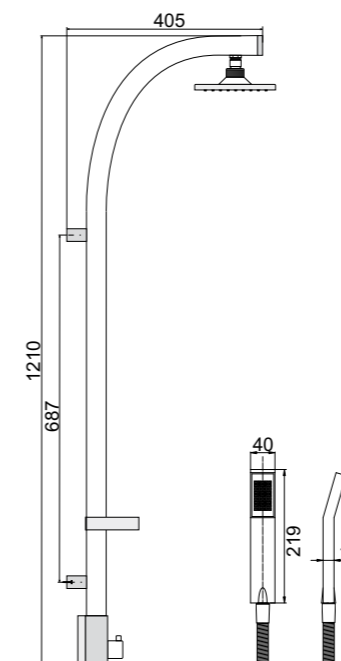
Kwadro душевой гарнитур

- 3-функциональная душевая лейка
- Штанга с передвижной ручкой
- Душевой шланг с конусным окончанием, усиленный, 1500 мм, в обмотке из нержавеющей стали
- Цвет: хром

Index / Индекс

**N.KWA**

10

Delfin N.DEL**Delfin zestaw natryskowy**

- Rączka natrysku 1 - funkcyjna
- Panel aluminiowy z uchwytem przesuwным
- Wąż natryskowy z końcówką stożkową wzmocniony 1500 mm w oplocie ze stali nierdzewnej
- Deszczownica
- Mydelniczka
- Kolor: satyna
- System montażu ścienny lub narożny

Delfin shower set

- Single - function shower head
- Aluminum bar with sliding holder
- Double lock shower hose with conical nut 1500 mm braided stainless steel
- Rainshower
- Soap dish
- Colour: satin
- Wall or corner mounting

Delfin душевой гарнитур

- 1-функциональная душевая лейка
- Алюминиевая панель с передвижной ручкой
- Душевой шланг с конусным окончанием, усиленный, 1500 мм, в обмотке из нержавеющей стали
- Верхний душ
- Мыльница
- Цвет: сатин
- Настенная или угловая система монтажа

Index / Индекс

**N.DEL**

1



74

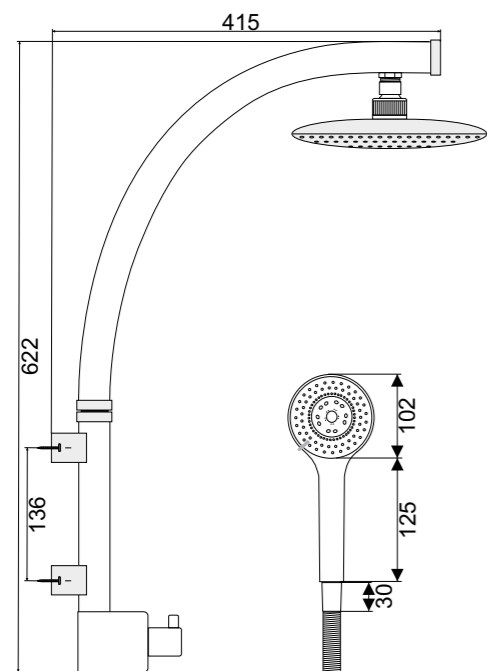
97



75

97

Marlin N.MAR



Marlin zestaw natryskowy

- Rączka natrysku 4 - funkcyjna
- Natrysk punktowy
- Panel aluminiowy
- Wąż natryskowy z końcówką stożkową wzmocniony 1500 mm w oplocie ze stali nierdzewnej
- Deszczownica 200 mm
- Kolor: satyna
- System montażu ścienny lub narożny

Marlin - shower set

- Four - function shower head
- Spot shower set
- Aluminum panel
- Double lock shower hose with conical nut 1500 mm braided stainless steel
- Rainshower
- Colour: satin
- Wall or corner mounting

Marlin душевой гарнитур

- 4-функциональная душевая лейка
- Точечный душ
- Алюминиевая панель
- Душевой шланг с конусным окончанием, усиленный, 1500 мм, в обмотке из нержавеющей стали
- Верхний душ 200 мм
- Цвет: сатин
- Настенная или угловая система монтажа



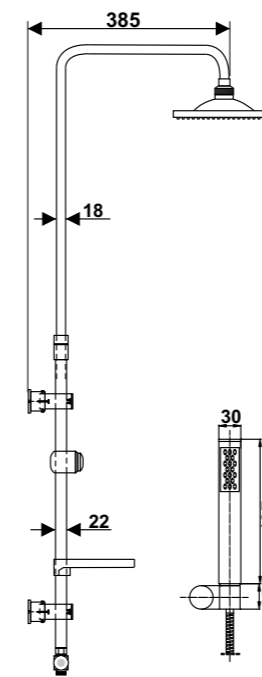
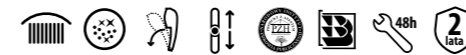
Index / Индекс



N.MAR

1

Orion N.ORI



Orion zestaw natryskowy

- Rączka natrysku 1 - funkcyjna
- Natrysk punktowy
- Wąż natryskowy z końcówką stożkową wzmocniony 1500 mm w oplocie ze stali nierdzewnej
- Regulowane rozstawienie mocowania drążka (rozstaw otworów 420 mm-550 mm)
- Drążek metalowy teleskopowy 750 mm-1250 mm
- Deszczownica 200 mm
- Mydelniczka
- Kolor: chrom

Orion - shower set

- Single - function shower head
- Punctual shower set
- Double lock shower hose with conical nut 1500 mm braided stainless steel
- Adjustable spacing bar fixation (420 mm-550 mm)
- Metal telescopic bar 750 mm-1250 mm
- Rainshower 200mm
- Soap dish
- Colour: chrome

Orion душевой гарнитур

- 1-функциональная душевая лейка
- Точечный душ
- Душевой шланг с конусным окончанием, усиленный, 1500 мм, в обмотке из нержавеющей стали
- Регулируемое расстояние крепления штанги (расстояние отверстий 420 мм - 550 мм)
- Металлическая штанга, телескопическая 750 мм - 1250 мм
- Верхний душ 200 мм
- Мыльница
- Цвет: хром



Index / Индекс



N.ORI

5



76

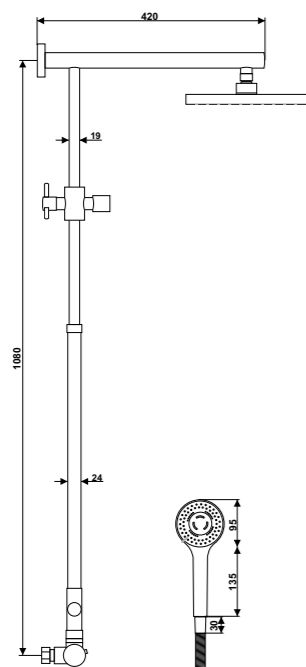
97



77

97

Galant N.GAL.T



Galant term zestaw natryskowy

- Rączka natrysku 3 - funkcyjna
- Dźwążek z uchwytem przesuwającym
- Bateria z głowicą termostatyczną
- Blokada przeciwoparzeniowa 38°C
- Przyłącze mimośrodowe G1/2", rozstaw 150 ± 20 mm
- W zestawie: mimośrodowy i uszczelki z filtrem
- Przełącznik mechaniczny natrysk/deszczownica
- Deszczownica 200 mm
- Wąż natryskowy z końcówką stożkową wzmocniony 1500 mm w oplocie ze stali nierdzewnej
- Kolor: chrom

Galant term - shower set

- Three - function shower head
- Metal bar with sliding holder
- Mixer with thermostatic cartridge
- Heat limit control system 38°C
- Eccentric connection G1/2", spacing 150 ± 20 mm
- Includes eccentrics and gaskets with filter
- Manual diverter shower/rainshower
- Rainshower 200 mm
- Double lock shower hose with conical nut 1500 mm braided stainless steel
- Colour: chrome

Galant term душевой гарнитур

- 3-функциональная душевая лейка
- Штанга с передвижной ручкой
- Смеситель с термостатической головкой
- Блокирование от ожогов 38°C
- Эксцентриковое соединение G1/2", расстояние 150 ± 20 мм
- В комплекте: эксцентрики и прокладки с фильтром
- Механический переключатель душ/верхний душ
- Верхний душ 200 мм
- Душевой шланг с конусным окончанием, усиленный, 1500 мм, в обмотке из нержавеющей стали
- Цвет: хром



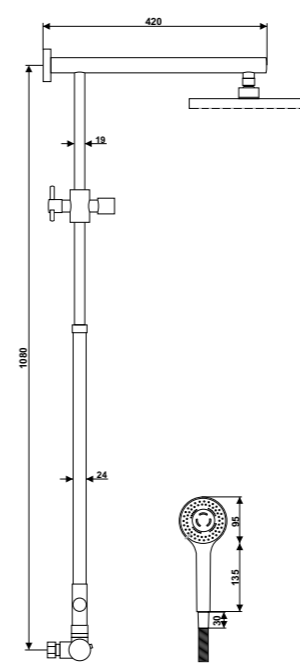
Index / Индекс



N.GAL.T

4

Galant N.GAL



Galant zestaw natryskowy

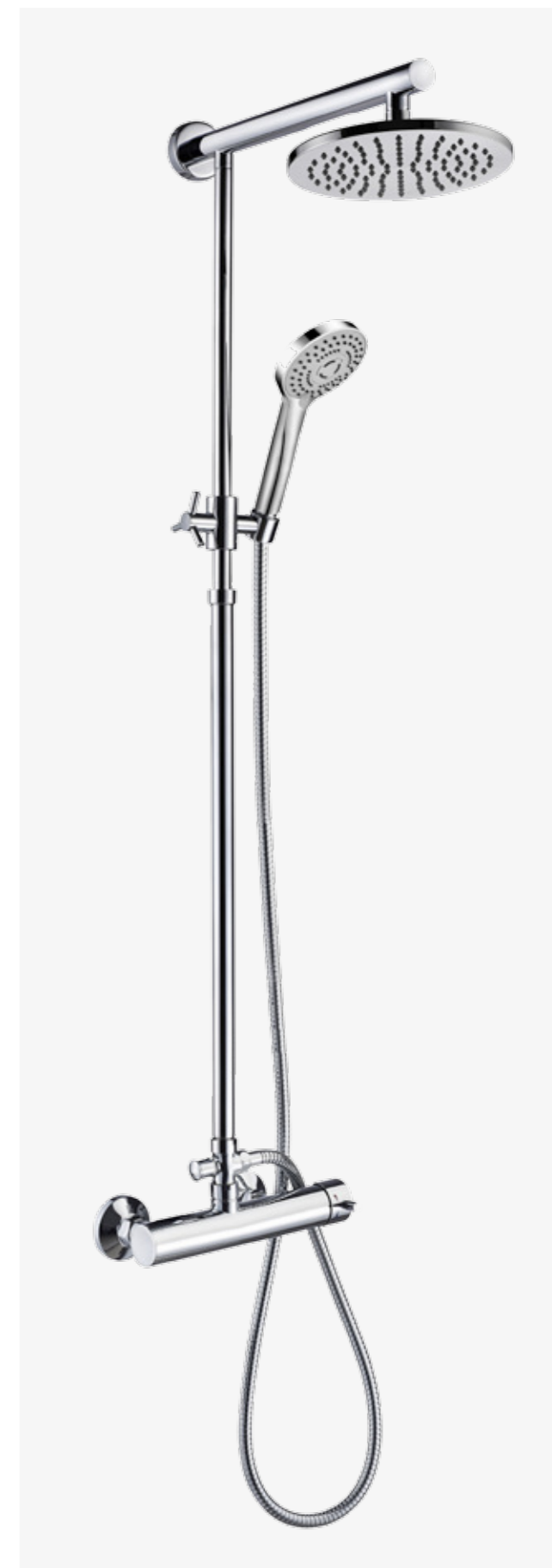
- Rączka natrysku 3 - funkcyjna
- Dźwążek z uchwytem przesuwającym
- Regulator ceramiczny 35 mm
- Przyłącze mimośrodowe G1/2", rozstaw 150 ± 20 mm
- W zestawie: mimośrodowy i uszczelki z filtrem
- Przełącznik mechaniczny natrysk/deszczownica
- Deszczownica 200 mm
- Wąż natryskowy z końcówką stożkową wzmocniony 1500 mm w oplocie ze stali nierdzewnej
- Kolor: chrom

Galant - shower set

- Three - function shower head
- Metal bar with sliding holder
- Ceramic cartridge 35 mm
- Eccentric connection G1/2", spacing 150 ± 20 mm
- Includes eccentrics and gaskets with filter
- Manual diverter shower/rainshower
- Rainshower 200 mm
- Double lock shower hose with conical nut 1500 mm braided stainless steel
- Colour: chrome

Galant душевой гарнитур

- 3-функциональная душевая лейка
- Штанга с передвижной ручкой
- Ceramicкий регулятор 35 мм
- Эксцентриковое соединение G1/2", расстояние 150 ± 20 мм
- В комплекте: эксцентрики и прокладки с фильтром
- Механический переключатель душ/верхний душ
- Верхний душ 200 мм
- Душевой шланг с конусным окончанием, усиленный, 1500 мм, в обмотке из нержавеющей стали
- Цвет: хром



Index / Индекс



N.GAL

4



78

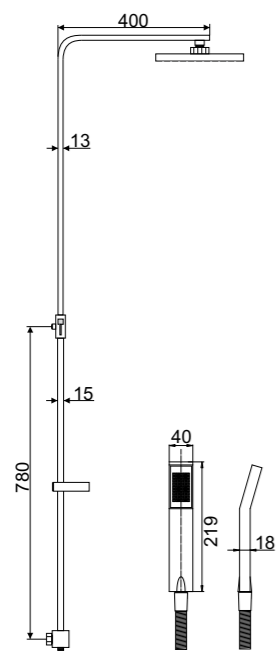
97



79

97

Albinos N.ALB.T



Albinos term zestaw natryskowy

- Rączka natrysku 1 - funkcyjna
- Drążek z uchwytem przesuwным
- Regulowana deszczownica góra/dół, min. 830 mm max. 1210 mm
- Bateria z głowicą termostatyczną
- Blokada przeciwoparzeniowa 38°C
- Przyłącze mimośrodowe G1/2", rozstaw 150 ± 20 mm
- W zestawie: mimośrodowy i uszczelki z filtrem
- Przełącznik mechaniczny natrysk/deszczownica
- Deszczownica 200 mm
- Wąż natryskowy z końcówką stożkową wzmocniony 1500 mm w oplocie ze stali nierdzewnej
- Kolor: chrom

Albinos term - shower set

- Single - function shower head
- Metal bar with sliding holder
- Adjustable rainshower height, up/down, min. 830 mm; max. 1210 mm
- Mixer with thermostatic cartridge
- Heat limit control system 38°C
- Eccentric connection G1/2", spacing 150 ± 20 mm
- Includes eccentrics and gaskets with filter
- Manual diverter shower/rainshower
- Rainshower 200 mm
- Double lock shower hose with conical nut 1500 mm braided stainless steel
- Colour: chrome

Albinos term душевой гарнитур

- 1-функциональная душевая лейка
- Штанга с передвижной ручкой
- Регулируемый верхний душ верх/низ, мин. 830 мм макс. 1210 мм
- Смеситель с термостатической головкой
- Блокирование от ожогов 38°C
- Эксцентриковое соединение G1/2", расстояние 150 ± 20 мм
- В комплекте: эксцентрики и прокладки с фильтром
- Механический переключатель душ/верхний душ
- Верхний душ 200 мм
- Душевой шланг с конусным окончанием, усиленный, 1500 мм, в обмотке из нержавеющей стали
- Цвет: хром

Index / Индекс

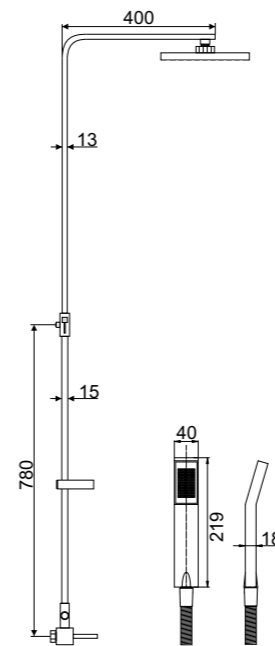


N.ALB.T

4



Albinos N.ALB



Albinos zestaw natryskowy

- Rączka natrysku 1 - funkcyjna
- Drążek z uchwytem przesuwным
- Regulowana deszczownica góra/dół, min. 830 mm max. 1210 mm
- Regulator ceramiczny 35 mm
- Przyłącze mimośrodowe G1/2", rozstaw 150 ± 20 mm
- Przełącznik mechaniczny natrysk/deszczownica
- W zestawie: mimośrodowy i uszczelki z filtrem
- Deszczownica 200 mm
- Wąż natryskowy z końcówką stożkową wzmocniony 1500 mm w oplocie ze stali nierdzewnej
- Kolor: chrom

Albinos - shower set

- Single - function shower head
- Metal bar with sliding holder
- Adjustable rainshower height, up/down, min. 830 mm; max. 1210 mm
- Ceramic cartridge 35 mm
- Eccentric connection G1/2", spacing 150 ± 20 mm
- Manual diverter shower/rainshower
- Includes eccentrics and gaskets with filter
- Rainshower / rain shower / rain barrel 200 mm
- Double lock shower hose with conical nut 1500 mm braided stainless steel
- Colour: chrome

Albinos душевой гарнитур

- 1-функциональная душевая лейка
- Штанга с передвижной ручкой
- Регулируемый верхний душ верх/низ, мин. 830 мм макс. 1210 мм
- Керамический регулятор 35 мм
- Эксцентриковое соединение G1/2", расстояние 150 ± 20 мм
- Механический переключатель душ/верхний душ
- В комплекте: эксцентрики и прокладки с фильтром
- Верхний душ 200 мм
- Душевой шланг с конусным окончанием, усиленный, 1500 мм, в обмотке из нержавеющей стали
- Цвет: хром

Index / Индекс

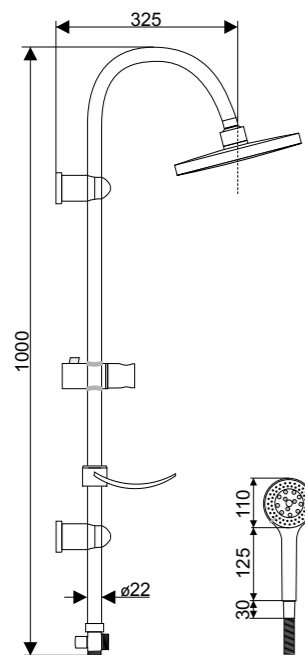


N.ALB

4



Classic N.CLA



Classic zestaw natryskowy

- Rączka natrysku 5 - funkcyjna z systemem anti-kamień
- Drażek z uchwytem przesuwającym
- Chromowana powłoka drążka odporna na matowienie
- Przełącznik mechaniczny natrysk/deszczownica
- Deszczownica 200 mm
- Wąż natryskowy z końcówką stożkową wzmocniony 1500 mm w oplocie ze stali nierdzewnej
- Mydelniczka
- Kolor: chrom

Classic - shower set

- Five - function shower head with anti calc system
- Metal bar with sliding holder
- Chrome-plated bar resistant to tarnishing
- Manual diverter shower/rainshower
- Rainshower 200 mm
- Double lock shower hose with conical nut 1500 mm braided stainless steel
- Soap dish
- Colour: chrome

Classic душевой гарнитур

- 5-функциональная душевая лейка с системой анти-камень
- Штанга с передвижной ручкой
- Хромированное покрытие штанги стойкое к потускнению
- Механический переключатель душ/верхний душ
- Верхний душ 200 мм
- Душевой шланг с конусным окончанием, усиленный, 1500 мм, в обмотке из нержавеющей стали
- Мыльница
- Цвет: хром



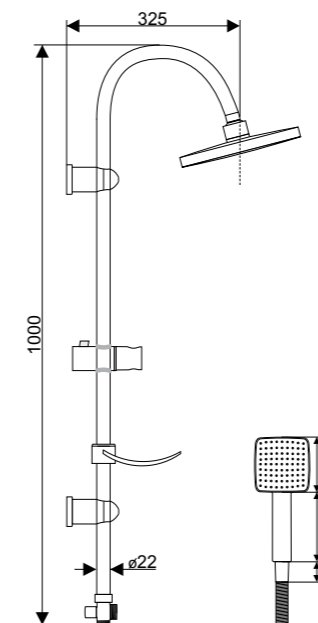
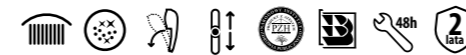
Index / Индекс



N.CLA

1

Basic N.BAS



Basic zestaw natryskowy

- Rączka natrysku 1 - funkcyjna z systemem anti-kamień
- Drażek z uchwytem przesuwającym
- Wąż natryskowy z końcówką stożkową wzmocniony 1500 mm w oplocie ze stali nierdzewnej
- Przełącznik mechaniczny natrysk/deszczownica
- Deszczownica 200 mm
- Mydelniczka
- Kolor: chrom

Basic - shower set

- Single - function shower head with anti calc system
- Metal bar with sliding holder
- Double lock shower hose with conical nut 1500 mm braided stainless steel
- Manual diverter shower/rainshower
- Rainshower 200 mm
- Soap dish
- Colour: chrome

Basic душевой гарнитур

- 1-функциональная душевая лейка с системой анти-камень
- Штанга с передвижной ручкой
- Душевой шланг с конусным окончанием, усиленный, 1500 мм, в обмотке из нержавеющей стали
- Механический переключатель душ/верхний душ
- Верхний душ 200 мм
- Мыльница
- Цвет: хром



Index / Индекс



N.BAS

1



82

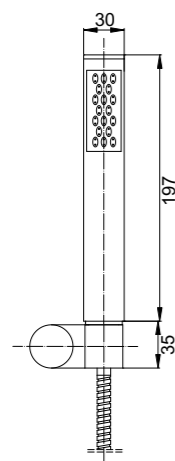
97



83

97

Fenix N.30



Fenix komplet natryskowy

- Rączka natrysku 1 - funkcyjna
- Uchwyt natryskowy punktowy uchylny
- Wąż natryskowy z końcówką stożkową wzmocniony 1500 mm w oplocie ze stali nierdzewnej
- W zestawie: komplet montażowy
- Kolor: chrom

Fenix - shower set

- Single - function shower head
- Punctual hinged shower handle
- Strengthened shower hose with conical nut 1500 mm braided stainless steel
- Includes: installation set
- Colour: chrome

Fenix душевой комплект

- 1-функциональная душевая лейка
- Рукоятка для душа, точечная, с регулировкой наклона
- Душевой шланг с конусным окончанием, усиленный, 1500 мм, в обмотке из нержавеющей стали
- В комплекте: монтажный набор
- Цвет: хром

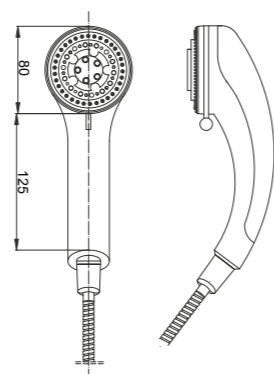
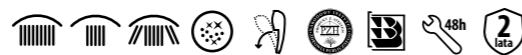
Index / Индекс



N.30

20

Vena N.31



Vena komplet natryskowy

- Rączka natrysku 3 - funkcyjna
- Odkamieniacz
- Uchwyt natrysku punktowy uchylny
- Wąż natryskowy z końcówką stożkową wzmocniony 1500 mm w oplocie ze stali nierdzewnej
- W zestawie: komplet montażowy
- Kolor: chrom

Vena - shower set

- Three - function shower head
- Anti - calc system
- Punctual hinged shower handle
- Strengthened shower hose with conical nut 1500 mm braided stainless steel
- Includes: installation set
- Colour: chrome

Vena душевой комплект

- 3-функциональная душевая лейка
- Удаление камня
- Рукоятка для душа, точечная, с регулировкой наклона
- Душевой шланг с конусным окончанием, усиленный, 1500 мм, в обмотке из нержавеющей стали
- В комплекте: монтажный набор
- Цвет: хром

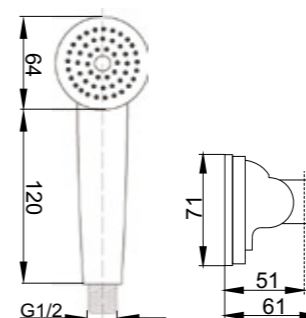
Index / Индекс



N.31

20

N.KNP



Komplet natryskowy punktowy

- Rączka natrysku 1 - funkcyjna
- Uchwyt natryskowy punktowy
- Wąż natryskowy z końcówką stożkową wzmocniony 1500 mm w oplocie ze stali nierdzewnej
- W zestawie: komplet montażowy
- Kolor: chrom

Punctual shower set

- Single - function shower head
- Punctual shower handle
- Strengthened shower hose with conical nut 1500 mm braided stainless steel
- Includes: installation set
- Colour: chrome

Точечный душевой комплект

- 1-функциональная душевая лейка
- Рукоятка для душа, точечная
- Душевой шланг с конусным окончанием, усиленный, 1500 мм, в обмотке из нержавеющей стали
- В комплекте: монтажный набор
- Цвет: хром

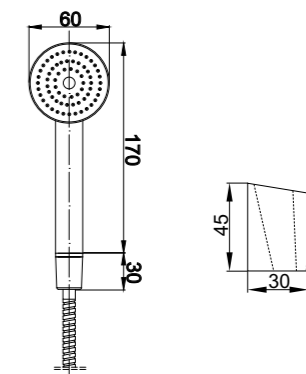
Index / Индекс



N.KNP

1

N.10



Komplet natryskowy do baterii Standard, Atut

- Rączka natrysku 1 - funkcyjna
- Uchwyt natryskowy punktowy
- Wąż natryskowy z końcówką stożkową wzmocniony 1500 mm w oplocie ze stali nierdzewnej
- W zestawie: komplet montażowy
- Kolor: chrom

Standard, Atut - punctual shower set

- Single - function shower head
- Punctual shower handle
- Strengthened shower hose with conical nut 1500 mm braided stainless steel
- Includes: installation set
- Colour: chrome

Standard, Atut точечный душевой комплект

- 1-функциональная душевая лейка
- Рукоятка для душа, точечная
- Душевой шланг с конусным окончанием, усиленный, 1500 мм, в обмотке из нержавеющей стали
- В комплекте: монтажный набор
- Цвет: хром

Index / Индекс



N.10

1



84

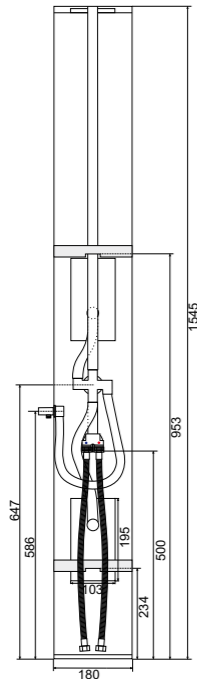
97



85

97

Wezyr P.WEZYR



Wezyr panel natryskowy

- Stal nierdzewna szczotkowana
- 150 dysz z systemem anti-kamień
- Rączka natrysku 1 - funkcyjna z systemem anti-kamień
- Ceramiczny regulator ciśnienia wypływu wody 40 mm niski
- 4 - biegowy regulator funkcji
- Wąż natryskowy z końcówką stożkową wzmocniony 1500 mm w oplocie ze stali nierdzewnej
- Wężyki przyłączeniowe 1/2"
- Natrysk górny
- System montażu: ścienny lub narożny

Wezyr - shower panel

- Brushed stainless steel
- 150 nozzles with anti - calc system
- Single - function shower head with anti - calc system
- Water flow ceramic pressure regulator 40 mm short
- Four - step function regulator
- Strengthened shower hose with conical nut 1500 mm braided stainless steel
- Connecting hoses 1/2"
- Shower from the top
- Wall or corner mounting

Wezyr душевая панель

- Шлифованная нержавеющая сталь
- 150 сопел с системой анти-камень
- 1-функциональная душевая лейка с системой анти-камень
- Керамический регулятор давления потока воды 40 мм, низкий
- 4 - режимный регулятор функций
- Душевой шланг с конусным окончанием, усиленный, 1500 мм, в обмотке из нержавеющей стали
- Присоединительные шланги 1/2"
- Верхний душ
- Система монтажа: настенная или угловая

Index / Индекс

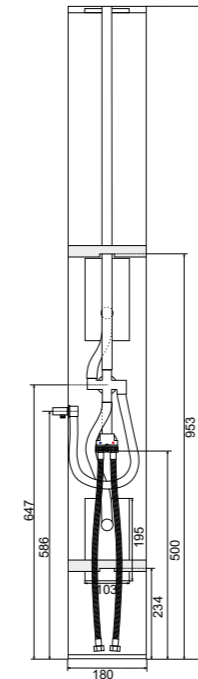


P.WEZYR

1



Wezyr P.WEZYR.T



Wezyr z termostatem panel natryskowy

- Stal nierdzewna szczotkowana
- 150 dysz z systemem anti-kamień
- Rączka natrysku 1 - funkcyjna z systemem anti-kamień
- Termostatyczny regulator ciśnienia wypływu wody
- 4 - biegowy regulator funkcji
- Wąż natryskowy z końcówką stożkową wzmocniony 1500 mm w oplocie ze stali nierdzewnej
- Wężyki przyłączeniowe 1/2"
- Natrysk górny
- System montażu: ścienny lub narożny

Wezyr - shower panel with thermostat

- Brushed stainless steel
- 150 nozzles with anti - calc system
- Single - function shower head with anti - calc system
- Water flow thermostatic pressure regulator 40 mm short
- Four - step function regulator
- Strengthened shower hose with conical nut 1500mm braided stainless steel
- Connecting hoses 1/2"
- Shower from the top
- Wall or corner mounting

Wezyr душевая панель с термостатом

- Шлифованная нержавеющая сталь
- 150 сопел с системой анти-камень
- 1-функциональная душевая лейка с системой анти-камень
- Термостатический регулятор давления потока воды
- 4 - режимный регулятор функций
- Душевой шланг с конусным окончанием, усиленный, 1500 мм, в обмотке из нержавеющей стали
- Присоединительные шланги 1/2"
- Верхний душ
- Система монтажа: настенная или угловая

Index / Индекс



P.WEZYR.T

1



86

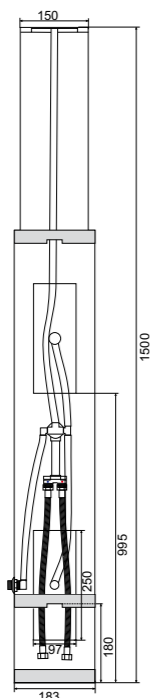
97



87

97

Kalif P.KALIF



Kalif panel natryskowy

- Stal nierdzewna szczotkowana
- 86 dysz z systemem anti-kamień
- Rączka natrysku 1 - funkcyjna z systemem anti-kamień
- Ceramiczny regulator ciśnienia wypływu wody 40 mm niski
- 4 - biegowy regulator funkcji
- Wąż natryskowy z końcówką stożkową wzmocniony 1500 mm w oplocie ze stali nierdzewnej
- Wężyki przyłączeniowe 1/2"
- Natrysk górny
- System montażu: ścienny lub narożny

Kalif - shower panel

- Brushed stainless steel
- 86 nozzles with anti - incrustation system
- Single - function shower head with anti - calc system
- Water flow ceramic pressure regulator 40 mm short
- Four - step function regulator
- Strengthened shower hose with conical nut 1500 mm braided stainless steel
- Connecting hoses 1/2"
- Shower from the top
- Wall or corner mounting

Kalif душевая панель

- Шлифованная нержавеющая сталь
- 86 сопел с системой анти-камень
- 1-функциональная душевая лейка с системой анти-камень
- Керамический регулятор давления потока воды 40 мм, низкий
- 4 - режимный регулятор функций
- Душевой шланг с конусным окончанием, усиленный, 1500 мм, в обмотке из нержавеющей стали
- Присоединительные шланги 1/2"
- Верхний душ
- Система монтажа: настенная или угловая



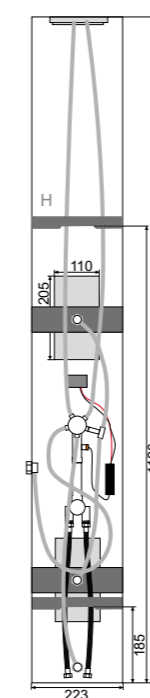
Index / Индекс



P.KALIF

1

Niagara z termostatem P.NIAGARA.T



Niagara z termostatem panel natryskowy

- Stal nierdzewna szczotkowana
- 150 dysz z systemem anti-kamień
- Cyfrowy wyświetlacz temperatury wypływu wody
- Rączka natrysku 1 - funkcyjna z systemem anti-kamień
- Termostatyczny regulator ciśnienia wypływu wody
- 5 - biegowy regulator funkcji
- Wąż natryskowy z końcówką stożkową wzmocniony 1500 mm w oplocie ze stali nierdzewnej
- Wężyki przyłączeniowe 1/2"
- Natrysk górny z kaskadowym wypływem wody
- Wylewka dolna
- System montażu: ścienny lub narożny

Niagara - shower panel with thermostat

- Brushed stainless steel
- 150 nozzles with anti - calc system
- Digital display of water flow temperature
- Single - function shower head with anti - calc system
- Water flow thermostatic pressure regulator
- Five - step function regulator
- Strengthened shower hose with conical nut 1500 mm braided stainless steel
- Connecting hoses 1/2"
- Shower from the top with cascade water flow
- Bottom spout
- Wall or corner mounting

Niagara душевая панель с термостатом

- Шлифованная нержавеющая сталь
- 150 сопел с системой анти-камень
- Цифровой дисплей температуры потока воды
- 1-функциональная душевая лейка с системой анти-камень
- Термостатический регулятор давления потока воды
- 5 - режимный регулятор функций
- Душевой шланг с конусным окончанием, усиленный, 1500 мм, в обмотке из нержавеющей стали
- Присоединительные шланги 1/2"
- Верхний душ с каскадным потоком воды
- Нижний излив
- Система монтажа: настенная или угловая



Index / Индекс



P.NIAGARA.T

1



88

↓
97

89

↓
97

Wulkan RN.WUL



Wulkan rączka natryskowa

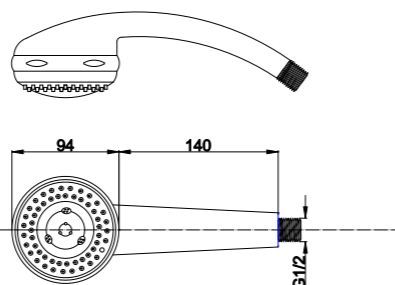
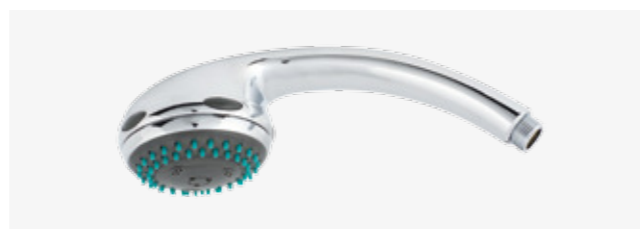
- Rączka natrysku 4-funkcyjna
- Odkamieniacz
- Funkcja Stop
- Kolor: chrom

Wulkan - shower head

- Four - function shower head
- Anti - calc system
- Stop function
- Colour: chrome

Wulkan душевая лейка

- 4-функциональная душевая лейка
- Удаление камня
- Функция Стоп
- Цвет: хром



Index / Индекс	🏠
RN.WUL	50

Kinga RN.KIN



Kinga rączka natryskowa

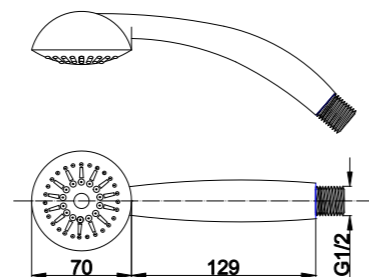
- Rączka natrysku 1-funkcyjna
- Odkamieniacz
- Kolor: chrom

Kinga - shower head

- Single - function shower head
- Anti - calc system
- Colour: chrome

Kinga душевая лейка

- 1-функциональная душевая лейка
- Удаление камня
- Цвет: хром



Index / Индекс	🏠
RN.KIN	100

Sandra RN.SAN



Sandra rączka natryskowa

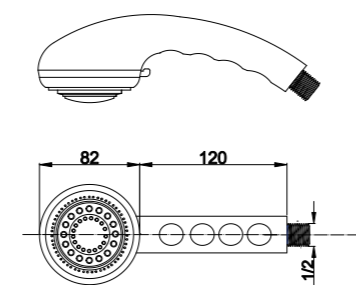
- Rączka natrysku 4-funkcyjna
- Odkamieniacz
- Kolor: chrom

Sandra - shower head

- Four - function shower head
- Anti - calc system
- Colour: chrome

Sandra душевая лейка

- 4-функциональная душевая лейка
- Удаление камня
- Цвет: хром



Index / Индекс	🏠
RN.SAN	50

Margarita RN.MAR



Margarita rączka natryskowa

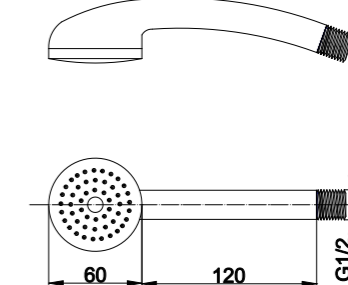
- Rączka natrysku 1-funkcyjna
- Kolor: chrom

Margarita - shower head

- Single - function shower head
- Colour: chrome

Margarita душевая лейка

- 1-функциональная душевая лейка
- Цвет: хром



Index / Индекс	🏠
RN.MAR	100

Roxana RN.ROX



Roxana rączka natryskowa

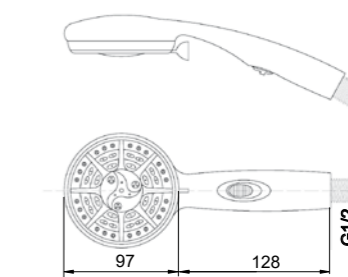
- Rączka natrysku 2-funkcyjna
- Odkamieniacz
- Funkcja Stop
- Kolor: chrom

Roxana - shower head

- Four - function shower head
- Anti - calc system
- Stop function
- Colour: chrome

Roxana душевая лейка

- 2-функциональная душевая лейка
- Удаление камня
- Функция Стоп
- Цвет: хром



Index / Индекс	🏠
RN.ROX	40

Kasia RN.KAS



Kasia rączka natryskowa

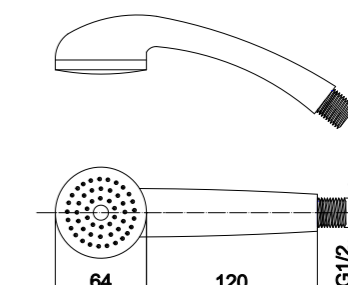
- Rączka natrysku 1-funkcyjna
- Odkamieniacz
- Kolor: chrom

Kasia - shower head

- Single - function shower head
- Anti - calc system
- Colour: chrome

Kasia душевая лейка

- 1-функциональная душевая лейка
- Удаление камня
- Цвет: хром



Index / Индекс	🏠
RN.KAS	100



Standard RN.STA



Standard rączka natryskowa

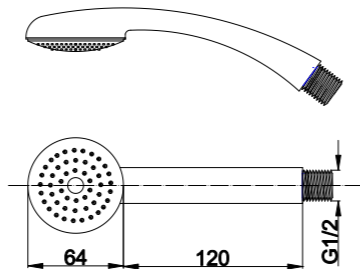
- Rączka natrysku 1-funkcyjna
- Odkamieniacz
- Kolor: chrom

Standard - shower head

- Single - function shower head
- Anti - calc system
- Colour: chrome

Standard душевая лейка

- 1-функциональная душевая лейка
- Удаление камня
- Цвет: хром



Index / Индекс	📦
RN.STA	100

Laura RN.LAU



Laura rączka natryskowa

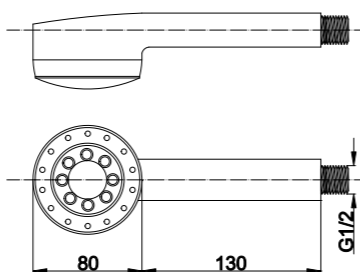
- Rączka natrysku 1-funkcyjna
- Podświetlenie strumienia wody w zależności od temperatury
- Kolor: chrom

Laura - shower head

- Single - function shower head
- Highlighting the water stream according depends on temperature
- Colour: chrome

Laura душевая лейка

- 1-функциональная душевая лейка
- Подсвечивание струи воды в зависимости от температуры
- Цвет: хром



Index / Индекс	📦
RN.LAU	20

Caro RN.CAR



Caro rączka natryskowa

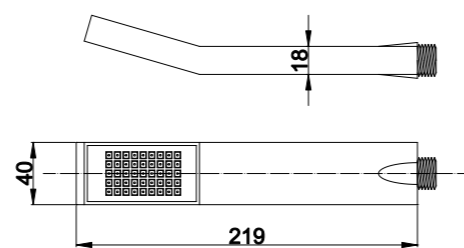
- Rączka natrysku 1-funkcyjna
- Odkamieniacz
- Kolor: chrom

Caro - shower head

- Single - function shower head
- Anti - calc system
- Colour: chrome

Caro душевая лейка

- 1-функциональная душевая лейка
- Удаление камня
- Цвет: хром



Index / Индекс	📦
RN.CAR	100

RN.RT



RN.RT biała rączka natryskowa

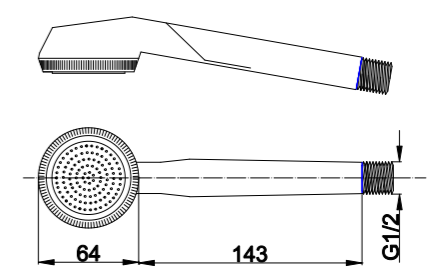
- Rączka natrysku 1-funkcyjna
- Kolor: biały

Shower head RN.RT white

- Single - function shower head
- Colour: white

RN.RT белая душевая лейка

- 1-функциональная душевая лейка
- Цвет: белый



Index / Индекс	📦
RN.RT	20

RN.RT-CH



RN.RT-CH chromowana rączka natryskowa

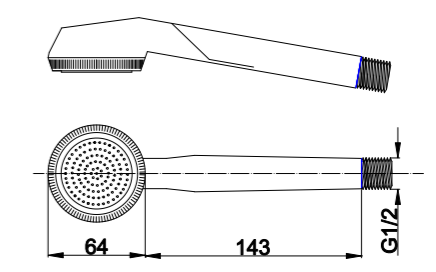
- Rączka natrysku 1-funkcyjna
- Kolor: chrom

Shower head RN.RT-CH chromed

- Single - function shower head
- Colour: chrome

RN.RT-CH хромированная душевая лейка

- 1-функциональная душевая лейка
- Цвет: хром



Index / Индекс	📦
RN.RT-CH	20

RN.RMB



RN.RMB biała rączka natryskowa

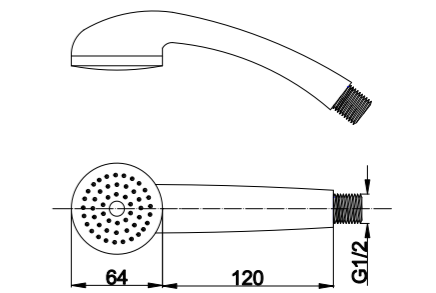
- Rączka natrysku 1-funkcyjna
- Kolor: biały

Shower head RN.RMB white

- Single - function shower head
- Colour: white

RN.RMB белая душевая лейка

- 1-функциональная душевая лейка
- Цвет: белый



Index / Индекс	📦
RN.RMB	20



RN42



Rączka natrysku do baterii zlewozmywakowej

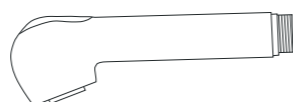
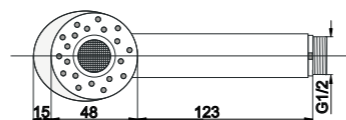
- Rączka natrysku 2-funkcyjna
- Odkamieniacz
- Kolor: chrom

Shower head for kitchen mixer

- Dual - function shower head
- Anti - calc system
- Colour: chrome

Душевая лейка для кухонного смесителя

- 2-функциональная душевая лейка
- Удаление камня
- Цвет: хром



Index / Индекс	🏠
RN42	100

Carla RN.CARL



Carla rączka natryskowa

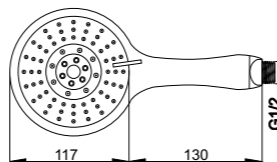
- Rączka natrysku 5-funkcyjna
- Odkamieniacz
- Kolor: chrom

Carla - shower head

- Five - function shower head
- Anti - calc system
- Colour: chrome

Carla душевая лейка

- 5-функциональная душевая лейка
- Удаление камня
- Цвет: хром



Index / Индекс	🏠
RN.CARL	50

Olivia RN.OLI



Olivia rączka natryskowa

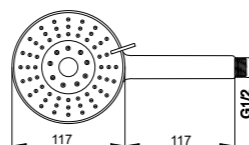
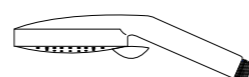
- Rączka natrysku 3-funkcyjna
- Odkamieniacz
- Kolor: chrom

Olivia - shower head

- Three - function shower head
- Anti - calc system
- Colour: chrome

Olivia душевая лейка

- 3-функциональная душевая лейка
- Удаление камня
- Цвет: хром



Index / Индекс	🏠
RN.OLI	50

Paola RN.PAO



Paola rączka natryskowa

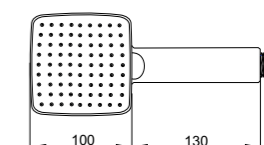
- Rączka natrysku 1-funkcyjna
- Odkamieniacz
- Kolor: chrom

Paola - shower head

- Single - function shower head
- Anti - calc system
- Colour: chrome

Paola душевая лейка

- 1-функциональная душевая лейка
- Удаление камня
- Цвет: хром



Index / Индекс	🏠
RN.PAO	50

Sara RN.SAR



Sara rączka natryskowa

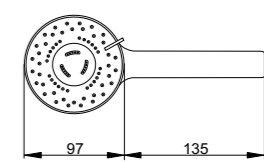
- Rączka natrysku 3-funkcyjna
- Odkamieniacz
- Kolor: chrom

Sara - shower head

- Three - function shower head
- Anti - calc system
- Colour: chrome

Sara душевая лейка

- 3-функциональная душевая лейка
- Удаление камня
- Цвет: хром



Index / Индекс	🏠
RN.SAR	50

Tina RN.TIN



Tina rączka natryskowa

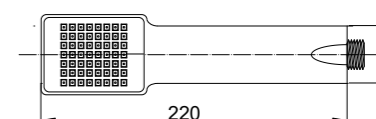
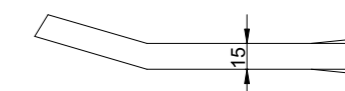
- Rączka natrysku 1-funkcyjna
- Odkamieniacz
- Kolor: chrom

Tina - shower head

- Single - function shower head
- Anti - calc system
- Colour: chrome

Tina душевая лейка

- 1-функциональная душевая лейка
- Удаление камня
- Цвет: хром



Index / Индекс	🏠
RN.TIN	50

N.UPU

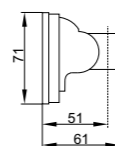


Uchwyt natrysku punktowy uchylny

- Wykonany z tworzywa
- W zestawie: komplet montażowy
- Kolor: chrom

Рукоятка для душа, точечная, с регулировкой наклона

- Выполнена из пластмассы
- В комплекте: монтажный набор
- Цвет: хром



Index / Индекс	
N.UPU	200

N.UPP

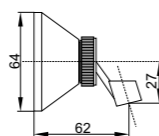


Uchwyt natrysku punktowy przegubowy

- Wykonany z tworzywa
- W zestawie: komplet montażowy
- Kolor: chrom

Рукоятка для душа, точечная, шарнирная

- Выполнена из пластмассы
- В комплекте: монтажный набор
- Цвет: хром



Index / Индекс	
N.UPP	200

WAŻ-W



Wąż do baterii zlewozmywakowej w wysuwanej wylewce

- 1/2" x M15x1 z nakrętką stożkową
- Wzmocniony
- Oplot ze stali nierdzewnej
- Kolor: chrom

Shower hose to kitchen mixer with pull - out spout

- 1/2" x M15x1 with conical nut
- Strengthened
- Braided stainless steel
- Colour: chrome

Шланг для кухонного смесителя с выдвижным изливом

- 1/2" x M15x1 с конусной гайкой
- Усиленный
- Обмотка из нержавеющей стали
- Цвет: хром



Index / Индекс	Długość / Length / Длина [cm]	
WAŻ-W	150	50

WAŻ-NIKE



Wąż do baterii zlewozmywakowej Nike

- Końcówki M15x1
- Wzmocniony
- Oplot ze stali nierdzewnej
- Kolor: chrom

Shower hose to kitchen mixer Nike

- Ends M15x1
- Strengthened
- Braided stainless steel
- Colour: chrome

Шланг для кухонного смесителя Nike

- Окончания M15x1
- Усиленный
- Обмотка из нержавеющей стали
- Цвет: хром



Index / Индекс	Długość / Length / Длина [cm]	
WAŻ-NIKE	150	50

WN



Wąż natryskowy z końcówkami okrągłymi

- 1/2" x 1/2" z nakrętkami okrągłymi
- Wzmocniony
- Oplot ze stali nierdzewnej
- Kolor: chrom

Shower hose with round nuts

- 1/2" x 1/2" with round nuts
- Strengthened
- Braided stainless steel
- Colour: chrome

Душевой шланг с круглыми окончаниями

- 1/2" x 1/2" с круглыми гайками
- Усиленный
- Обмотка из нержавеющей стали
- Цвет: хром



Index / Индекс	Długość / Length / Длина [cm]	
WN.120	120	50
WN.150	150	50
WN.175	175	50
WN.200	200	50

WN.ST



Wąż natryskowy z końcówką stożkową

- 1/2" x 1/2" z nakrętką stożkową
- Wzmocniony
- Oplot ze stali nierdzewnej
- Kolor: chrom

Shower hose with conical nut

- 1/2" x 1/2" with conical nut
- Strengthened
- Braided stainless steel
- Colour: chrome

Душевой шланг с конусным окончанием

- 1/2" x 1/2" с конусной гайкой
- Усиленный
- Обмотка из нержавеющей стали
- Цвет: хром



Index / Индекс	Długość / Length / Длина [cm]	
WN.120ST	120	50
WN.150ST	150	50
WN.175ST	175	50
WN.200ST	200	50

WN.EX



Wąż natryskowy rozciągnany L-150 cm

- 1/2" x 1/2" rozciągnany 150 - 200 cm z nakrętką stożkową
- Wzmocniony
- Oplot ze stali nierdzewnej
- Kolor: chrom

Extended shower hose L-150cm

- 1/2" x 1/2" extended, 150 - 200 cm with conical nut
- Strengthened
- Braided stainless steel
- Colour: chrome

Душевой шланг, растягивающийся L-150 см

- 1/2" x 1/2" растягивающийся 150 - 200 см с конусной гайкой
- Усиленный
- Обмотка из нержавеющей стали
- Цвет: хром



Index / Индекс	Długość / Length / Длина [cm]	
WN.EX	150-200	50



Kanalizacja

Plumbing / Канализация

Budując lub remontując dom nie możemy zapomnieć o odpowiedniej instalacji odprowadzającej wodę sanitarną.

W naszej ofercie znajdują Państwo systemy kanalizacyjne w tym:

- kratki kanalizacyjne z PCV z rusztem nierdzewnym lub plastikowym przeznaczone do pomieszczeń narażonych na występowanie wody np. w łazienkach, w pralni, w suszarni i garażu,
- kolana WC, kanalizacyjne, uniwersalne i dolnoopłuka,
- trójniki, mufy, redukcje
- sztucery,
- łączniki,
- rury kanalizacyjne, dolnoopłuka,
- trapery, mimośrodowo i wywiewki,
- napowietrzacze,
- przejścia stropowe,
- zasuwka burzowa tzw. kanalizacyjny zawór zwrotny,
- osadniki rynnowe
- studzienka zasuwki wody i gazu
- oraz artykuły pozostałe tj. obejmy, opaski ślimakowe i sprężyny kanalizacyjne.

When building or renovating a house you must not forget about the proper installation of sewage system. Treating wastewater has the aim to produce an effluent that will do as little harm as possible when discharged to the surrounding environment, thereby preventing pollution compared to releasing untreated wastewater into the environment.

For the sake of your comfort and safety we offer you many accessories necessary to take care of your sewage system, such as:

- PVC sewage drains with stainless steel or plastic grate for rooms exposed to the presence of water for example bathrooms, laundry rooms and garages.
- WC elbows, sewage elbows, adjustable elbows,
- plastic connectors, sewage connectors
- pipe connectors, sewage pipes, sewage tees, sewage couplings, sewage reducers
- trappers, eccentric trappers, sewage aerators
- storm valves [sewage check valves]
- downpipe settlers
- manhole for water or gas valves
- other articles like: plastic clamps, hose clamps and sewage springs
- ... and more...

Строя или ремонтируя дом, мы не можем упустить из виду соответствующую инсталляцию, которая предназначена для отвода санитарной воды.

В нашем предложении Вы найдете канализационные системы, включая:

- канализационные решетки из ПВХ с нержавеющей или пластиковым колосником, предназначенные для помещений, которые подвержены присутствию воды, например, ванны, комнаты, прачечные, сушильные помещения и гаражи,
 - колена WC, канализационные, универсальные, а также для нижних сливных бачков,
 - тройники, муфты, редукции,
 - штуцеры,
 - соединители,
 - трубы канализационные и для нижних сливных бачков,
 - трапперы, эксцентрики и вытяжные трубы,
 - аэраторы,
 - потолочные переходы,
 - фановый клапан, так называемый канализационный обратный клапан,
 - водосточные отстойники,
 - колодцы засова воды и газа.
- А также другие продукты, то есть обоймы, винтовые хомуты и канализационные пружины.



KR.10MET-B



Kratka kanalizacyjna boczna, ruszt metalowy

- Rozmiar Φ 50, 100 x 100 mm
- Odpływ kątowy
- Materiał: tworzywo, ruszt nierdzewny
- Kolor: biały

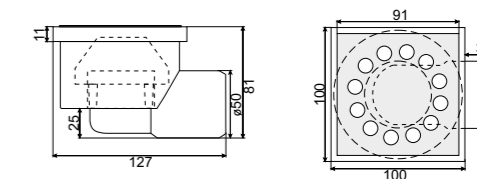
Side Sewage Drain with metal grate

- Size Φ 50, 100 x 100 mm
- Side outflow
- Material: plastic body, stainless steel grate
- Colour: white

Боковая канализационная решетка, металлический колосник

- Размер Φ 50, 100 x 100 мм
- Угловой отлив
- Материал: пластмасса, нержавеющий колосник
- Цвет: белый

Index / Индекс	🗑️
KR.10MET-B	1



KR.10MET-D



Kratka kanalizacyjna prosta, ruszt metalowy

- Rozmiar Φ 50, 100 x 100 mm
- Odpływ prosty
- Materiał: tworzywo, ruszt nierdzewny
- Kolor: biały

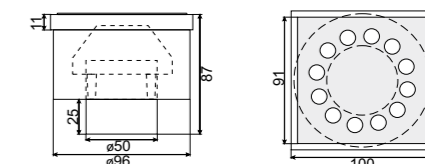
Straight Sewage Drain, metal grate

- Size Φ 50, 100 x 100 mm
- Straight outflow
- Material: plastic body, stainless steel grate
- Colour: white

Прямая канализационная решетка, металлический колосник

- Размер Φ 50, 100 x 100 мм
- Прямой отлив
- Материал: пластмасса, нержавеющий колосник
- Цвет: белый

Index / Индекс	🗑️
KR.10MET-D	1



KR.15MET-B



Kratka kanalizacyjna boczna, ruszt metalowy

- Rozmiar Φ 50, 150 x 150 mm
- Odpływ kątowy
- Materiał: tworzywo, ruszt nierdzewny
- Kolor: biały

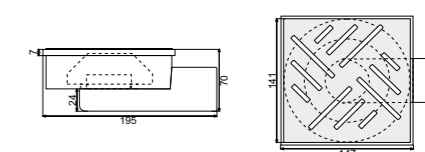
Side Sewage Drain, metal grate

- Size Φ 50, 150 x 150 mm
- Side outflow
- Material: plastic body, stainless steel grate
- Colour: white

Боковая канализационная решетка, металлический колосник

- Размер Φ 50, 150 x 150 мм
- Угловой отлив
- Материал: пластмасса, нержавеющий колосник
- Цвет: белый

Index / Индекс	🗑️
KR.15MET-B	1



KR.15MET-D



Kratka kanalizacyjna prosta, ruszt metalowy

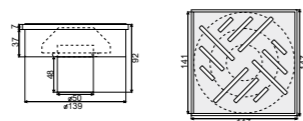
- Rozmiar Φ 50, 150 x 150 mm
- Ruszt nierdzewny
- Odpływ prosty
- Materiał: tworzywo
- Kolor: biały

Straight Sewage Drain, metal grate

- Size Φ 50, 150 x 150 mm
- Stainless Steel grate
- Straight outflow
- Material: plastic
- Colour: white

Прямая канализационная решетка, металлический колосник

- Размер Φ 50, 150 x 150 mm
- Нержавеющий колосник
- Прямой отлив
- Материал: пластмасса
- Цвет: белый



Index / Индекс	☑
KR.15MET-D	1



KRN.110



Kratka kanalizacyjna Φ 110, ruszt metalowy

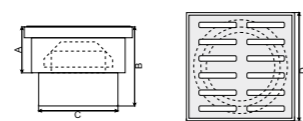
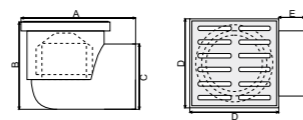
- Materiał: tworzywo
- Ruszt nierdzewny obrotowy
- Kolor: biały

Sewage Drain Φ 110, metal grate

- Material: plastic
- Rotary stainless steel grate
- Colour: white

Канализационная решетка Φ 110, металлический колосник

- Materiał: пластмасса
- Нержавеющий вращающийся колосник
- Цвет: белый



Index / Индекс	Wylot / Outlet / Выходное отверстие	A [mm]	B [mm]	C [mm]	D [mm]	E [mm]	☑
KRN.B.110.15BI	kątowy / angle / угловое	195	150	Φ 110	150	40	1
KRN.D.110.15BI	prosty / straight / прямое	64	110	Φ 110	150	-	1

KRN.50



Kratka kanalizacyjna Φ 50, ruszt metalowy

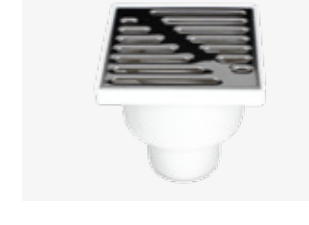
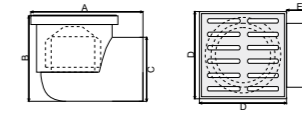
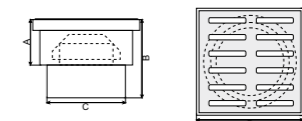
- Materiał: tworzywo
- Ruszt nierdzewny obrotowy
- Kolor: biały/szary

Sewage Drain Φ 50, metal grate

- Material: plastic
- Rotary stainless steel grate
- Colour: white/grey

Канализационная решетка Φ 50, металлический колосник

- Materiał: пластмасса
- Нержавеющий вращающийся колосник
- Цвет: белый/серый



Index / Индекс	Wylot / Outlet / Выходное отверстие	A [mm]	B [mm]	C [mm]	D [mm]	E [mm]	Kolor / Colour / Цвет	☑
KRN.B.50.10BI	kątowy / angle / угловое	124	82	Φ 50	100	23	biały / white / белый	1
KRN.B.50.10SZ	kątowy / angle / угловое	124	82	Φ 50	100	23	szary / grey / серый	1
KRN.B.50.15BI	kątowy / angle / угловое	185	85	Φ 50	150	34	biały / white / белый	1
KRN.D.50.10BI	prosty / straight / прямое	58	97	Φ 50	100	34	biały / white / белый	1
KRN.D.50.10SZ	prosty / straight / прямое	58	97	Φ 50	100	-	szary / grey / серый	1
KRN.D.50.15BI	prosty / straight / прямое	65	110	Φ 50	150	-	biały / white / белый	1

KR-PLS.110



Kratka kanalizacyjna Φ 110, ruszt plastikowy

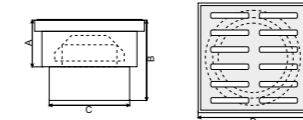
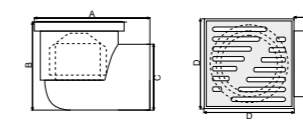
- Materiał: tworzywo
- Ruszt plastikowy obrotowy
- Kolor: biały/szary

Sewage Drain Φ 110, plastic grate

- Material: plastic
- Rotary plastic grate
- Colour: white/grey

Канализационная решетка Φ 110, пластиковый колосник

- Materiał: пластмасса
- Пластиковый вращающийся колосник
- Цвет: белый/серый



Index / Индекс	Wylot / Outlet / Выходное отверстие	A [mm]	B [mm]	C [mm]	D [mm]	E [mm]	Kolor / Colour / Цвет	☑
KR-PLS.B.110.15BI	kątowy / angle / угловое	190	150	Φ 110	150	40	biały / white / белый	1
KR-PLS.B.110.15SZ	kątowy / angle / угловое	190	150	Φ 110	150	40	szary / grey / серый	1
KR-PLS.D.110.15BI	prosty / straight / прямое	64	110	Φ 110	150	-	biały / white / белый	1
KR-PLS.D.110.15SZ	prosty / straight / прямое	64	110	Φ 110	150	-	szary / grey / серый	1



KR-PLS.50



Kratka kanalizacyjna Φ 50, ruszt plastikowy

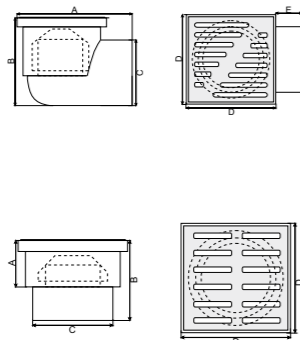
- Materiał: tworzywo
- Ruszt plastikowy obrotowy
- Kolor: biały/szary

Sewage Drain Φ 50, plastic grate

- Material: plastic
- Rotary plastic grate
- Colour: white/grey

Канализационная решетка Φ 50, пластиковый колосник

- Материал: пластмасса
- Пластиковый вращающийся колосник
- Цвет: белый/серый



Index / Индекс	Wylot / Outlet / Выходное отверстие	A [mm]	B [mm]	C [mm]	D [mm]	E [mm]	Kolor / Colour / Цвет	🗑️
KR-PLS.B.50.10BI	kątowy / angle / угловое	123	83	Φ 50	100	25	biały / white / белый	1
KR-PLS.B.50.10SZ	kątowy / angle / угловое	123	83	Φ 50	100	25	szary / grey / серый	1
KR-PLS.B.50.15BI	kątowy / angle / угловое	195	70	Φ 50	150	34	biały / white / белый	1
KR-PLS.B.50.15SZ	kątowy / angle / угловое	195	70	Φ 50	150	34	szary / grey / серый	1
KR-PLS.D.50.10BI	prosty / straight / прямое	47	98	Φ 50	100	-	biały / white / белый	1
KR-PLS.D.50.10SZ	prosty / straight / прямое	47	98	Φ 50	100	-	szary / grey / серый	1
KR-PLS.D.50.15BI	prosty / straight / прямое	44	92	Φ 50	150	-	biały / white / белый	1
KR-PLS.D.50.15SZ	prosty / straight / прямое	44	92	Φ 50	150	-	szary / grey / серый	1

KR.REG



Kratka kanalizacyjna regulowana, ruszt nierdzewny

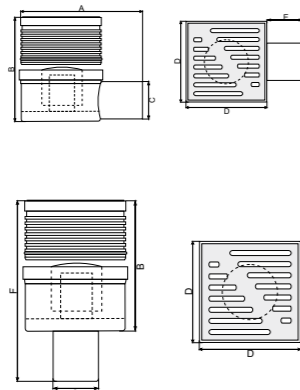
- Materiał: tworzywo
- Ruszt nierdzewny obrotowy
- Wysokość regulowana
- Kolor: biały/szary

Adjustable Sewage Drain, stainless steel grate

- Material: plastic
- Rotary stainless steel grate
- Adjustable height
- Colour: white/grey

Канализационная регулируемая решетка, нержавеющей колосник

- Материал: пластмасса
- Нержавеющий вращающийся колосник
- Регулируемая высота
- Цвет: белый/серый



Index / Индекс	Wylot / Outlet / Выходное отверстие	A [mm]	B [mm]	C [mm]	D [mm]	E [mm]	F Min/Max F мин./макс [mm]	Kolor / Colour / Цвет	🗑️
KR.REG.50.10X10.B.NI.BI	kątowy / angle / угловое	145	90/130	Φ 50	100	45	-	biały / white / белый	1
KR.REG.50.10X10.B.NI.SZ	kątowy / angle / угловое	140	90/130	Φ 50	100	45	-	szary / grey / серый	1
KR.REG.50.10X10.D.NI.BI	prosty / straight / прямое	-	90/125	Φ 50	100	-	140/175	biały / white / белый	1
KR.REG.50.10X10.D.NI.SZ	prosty / straight / прямое	-	90/125	Φ 50	100	-	140/175	szary / grey / серый	1
KR.REG.50.15X15.D.NI.BI	prosty / straight / прямое	-	110/140	Φ 50	150	-	150/185	biały / white / белый	1
KR.REG.50.15X15.D.NI.SZ	prosty / straight / прямое	-	110/140	Φ 50	150	-	150/185	szary / grey / серый	1
KR.REG.110.15X15.B.NI.BI	kątowy / angle / угловое	195	145/185	Φ 110	150	50	-	biały / white / белый	1
KR.REG.110.15X15.B.NI.SZ	kątowy / angle / угловое	195	145/185	Φ 110	150	50	-	szary / grey / серый	1
KR.REG.110.15X15.D.NI.BI	prosty / straight / прямое	-	105/140	Φ 110	150	-	150/185	biały / white / белый	1
KR.REG.110.15X15.D.NI.SZ	prosty / straight / прямое	-	105/140	Φ 110	150	-	150/185	szary / grey / серый	1

WC.K



Kolano WC Φ 110

- Materiał: tworzywo
- Kolor: biały

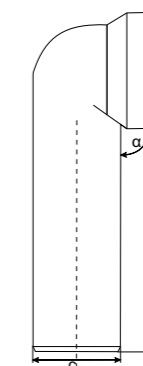
WC elbow Φ 110

- Material: plastic
- Colour: white

Колено WC Φ 110

- Материал: пластмасса
- Цвет: белый

Index / Индекс	a [mm]	b [mm]	c [mm]	α	🗑️
WC.K90	135	155	Φ 110	90°	10
WC.K75	135	110	Φ 110	75°	10
WC.K45	135	110	Φ 110	45°	10



WC.K90-50



Kolano WC Φ 110 z wyjściem Φ 50

- Rozmiar Φ 110, 90° z wyjściem Φ 50
- Materiał: tworzywo
- Kolor: biały

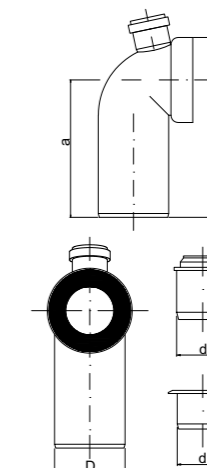
WC elbow Φ 110 with Φ 50 output

- Size Φ 110, 90° with Φ 50 output
- Material: plastic
- Colour: white

Колено WC Φ 110 с выходом Φ 50

- Размер Φ 110, 90°, с выходом Φ 50
- Материал: пластмасса
- Цвет: белый

Index / Индекс	a [mm]	b [mm]	c [mm]	D [mm]	🗑️
WC.K90-50	200	285	Φ 50	Φ 110	10



KOL32



Kolano kanalizacyjne

- Materiał: tworzywo
- Kolor: biały/szary

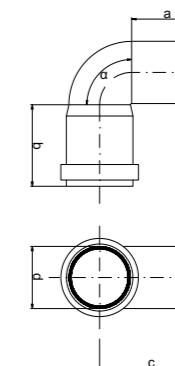
Sewage elbow

- Material: plastic
- Colour: white/grey

Канализационное колено

- Материал: пластмасса

Index / Индекс	a [mm]	b [mm]	c [mm]	d [mm]	α	🗑️
KOL32.15	49	50	21	Φ 32	15°	100
KOL32.22	50	50	25	Φ 32	22°	100
KOL32.30	49	51	27	Φ 32	30°	100
KOL32.45	48	50	34	Φ 32	45°	100
KOL32.67	48	52	59	Φ 32	67°	100
KOL32.90	48	52	66	Φ 32	90°	100



KOL40



Kolano kanalizacyjne

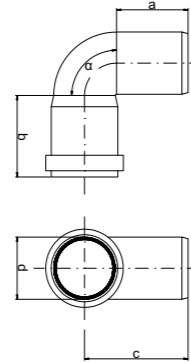
- Materiał: tworzywo
- Kolor: biały/szary

Sewage elbow

- Material: plastic
- Colour: white/grey

Канализационное колено

- Материал: пластмасса
- Цвет: белый/серый



Index / Индекс	a [mm]	b [mm]	c [mm]	d [mm]	α	⊠
KOL40.30	50	55	51	Φ 40	30°	50
KOL40.45	52	55	75	Φ 40	45°	50
KOL40.67	48	52	76	Φ 40	67°	50
KOL40.90	74	72	75	Φ 40	90°	50

KOL50



Kolano kanalizacyjne

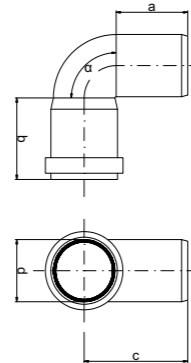
- Materiał: tworzywo
- Kolor: biały/szary

Sewage elbow

- Material: plastic
- Colour: white/grey

Канализационное колено

- Материал: пластмасса
- Цвет: белый/серый



Index / Индекс	a [mm]	b [mm]	c [mm]	d [mm]	α	⊠
KOL50.30	55	55	75	Φ 50	30°	50
KOL50.45	53	55	75	Φ 50	45°	50
KOL50.67	55	56	80	Φ 50	67°	50
KOL50.90	55	55	80	Φ 50	90°	50

KOL001



Kolano uniwersalne

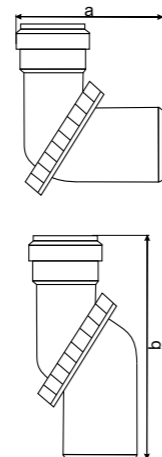
- Materiał: tworzywo
- Kolor: biały

Adjustable elbow

- Material: plastic
- Colour: white

Универсальное колено

- Материал: пластмасса
- Цвет: белый



Index / Индекс	a [mm]	b [mm]	Średnica / Diameter / Диаметр [mm]	Kolor / Colour / Цвет	⊠
KOL001	100	120	Φ 50	biały / white / белый	200

KOL002



Kolano uniwersalne

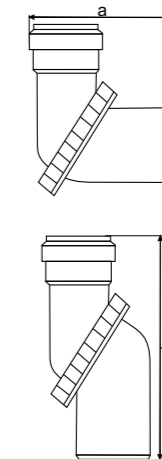
- Materiał: tworzywo
- Kolor: szary

Adjustable elbow

- Material: plastic
- Colour: grey

Универсальное колено

- Материал: пластмасса
- Цвет: серый



Index / Индекс	a [mm]	b [mm]	Średnica / Diameter / Диаметр [mm]	Kolor / Colour / Цвет	⊠
KOL002	100	120	Φ 50	szary / grey / серый	200

KOL003



Kolano uniwersalne

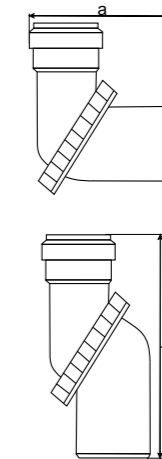
- Materiał: tworzywo
- Kolor: biały

Adjustable elbow

- Material: plastic
- Colour: white

Универсальное колено

- Материал: пластмасса
- Цвет: белый



Index / Индекс	a [mm]	b [mm]	Średnica / Diameter / Диаметр [mm]	Kolor / Colour / Цвет	⊠
KOL003	200	240	Φ 110	biały / white / белый	25

KOL004



Kolano uniwersalne

- Materiał: tworzywo
- Kolor: szary

Adjustable elbow

- Material: plastic
- Colour: grey

Универсальное колено

- Материал: пластмасса
- Цвет: серый



Index / Индекс	a [mm]	b [mm]	Średnica / Diameter / Диаметр [mm]	Kolor / Colour / Цвет	⊠
KOL004	200	240	Φ 110	szary / grey / серый	25



TR.32,40,50



Trójnik kanalizacyjny

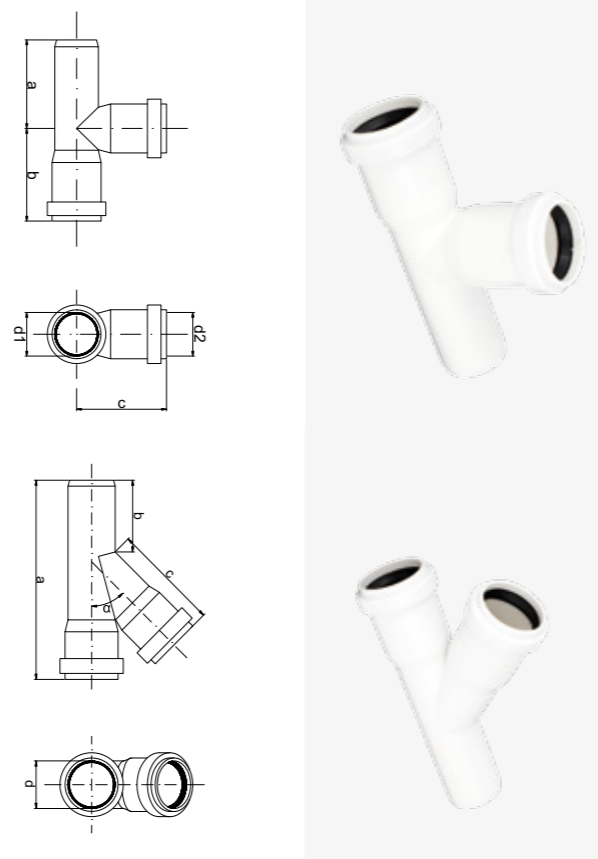
- Materiał: tworzywo
- Kolor: biały/szary

Sewage tee

- Material: plastic
- Colour: white/grey

Канализационный тройник

- Материал: пластмасса
- Цвет: белый/серый



Index / Индекс	a [mm]	b [mm]	c [mm]	d1 [mm]	d2 [mm]	α	☒
TR32.45	143	49	82	Φ 32	Φ 32	45°	50
TR32.90	130	50	53	Φ 32	Φ 32	90°	50
TR40.45	137	40	76	Φ 40	Φ 40	45°	50
TR40.67	123	41	59	Φ 40	Φ 40	67°	50
TR40.90	136	42	50	Φ 40	Φ 40	90°	50
TR50.45	177	51	52	Φ 50	Φ 50	45°	30
TR50.90	155	57	48	Φ 50	Φ 50	90°	30



M32, 40, 50



Mufa kanalizacyjna nasuwna

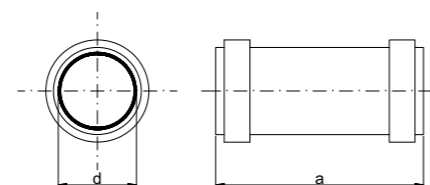
- Materiał: tworzywo
- Kolor: biały/szary

Sewage coupling

- Material: plastic
- Colour: white/grey

Канализационная муфта, надвижная

- Материал: пластмасса
- Цвет: белый/серый



Index / Индекс	a [mm]	d [mm]	☒
M32	85	Φ 32	100
M40	104	Φ 40	50
M50	105	Φ 50	50

RED



Redukcja kanalizacyjna prosta, kątowna

- Materiał: tworzywo
- Kolor: biały/szary

Sewage reducer straight, angle

- Material: plastic
- Colour: white/grey

Канализационная редукция, прямая, угловая

- Материал: пластмасса
- Цвет: белый/серый



Index / Индекс	a [mm]	b [mm]	c [mm]	d1 [mm]	d2 [mm]	☒
RED.KOL50.32	64	56	Φ 32	Φ 50	90°	50
RED.PRO50.32	62	49	Φ 32	Φ 50	-	50
RED.PRO40.32	50	53	Φ 32	Φ 40	-	50
RED.PRO110.50	62	82	Φ 50	Φ 110	-	50
RED.NIS110.50	65	16	Φ 50	Φ 110	-	50
RED.NIS50.32	58	-	Φ 32	Φ 110	-	30



KOL005



Kolano dolnopłuka karbowane krótkie

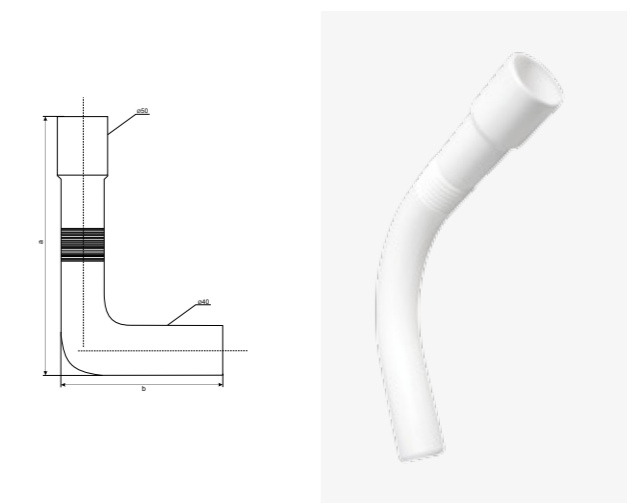
- Materiał: tworzywo
- Kolor: biały

Plastic onnector, short

- Material: plastic
- Colour: white

Колено для нижнего сливного бачка, гофрированное, короткое

- Материал: пластмасса
- Цвет: белый



Index / Индекс	a [mm]	b [mm]	Średnica / Diameter / Диаметр [mm]	☒
KOL005	280	210	Φ 40/50	1

KOL006



Kolano dolnoptuka karbowane długie

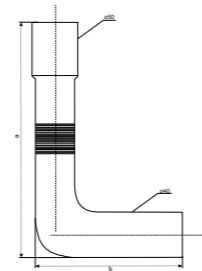
- Materiał: tworzywo
- Kolor: biały

Plastic connector, long

- Material: plastic
- Colour: white

Колено для нижнего сливного бачка, гофрированное, длинное

- Материал: пластмасса
- Цвет: белый



Index / Индекс	a [mm]	b [mm]	Średnica / Diameter / Диаметр [mm]	☒
KOL006	400	225	Φ 40/50	1

SZT



Sztucer

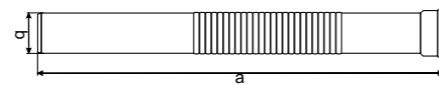
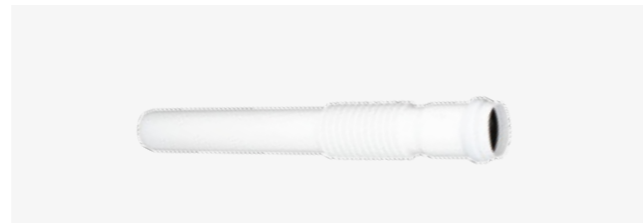
- Materiał: tworzywo
- Kolor: biały

Sewage connector

- Material: plastic
- Colour: white

Штуцер

- Материал: пластмасса
- Цвет: белый



Index / Индекс	a [mm]	b [mm]	☒
SZT.32-220	220	Φ 32	50
SZT.50-500	500	Φ 50	50

SZT543



Sztucer redukcyjny

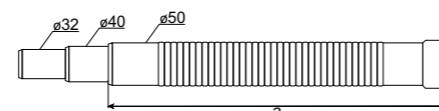
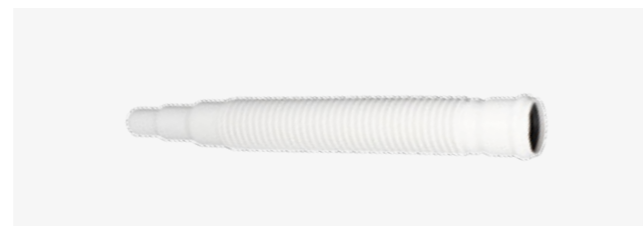
- Materiał: tworzywo
- Kolor: biały

Sewage reducing connector

- Material: plastic
- Colour: white

Редукционный штуцер

- Материал: пластмасса
- Цвет: белый



Index / Индекс	a [mm]	Średnica / Diameter / Диаметр [mm]	☒
SZT.543-300	300	Φ 50/40/32	50
SZT.543-500	500	Φ 50/40/32	50

ŁK-543



Łącznik rur z kielichem

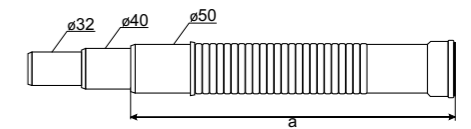
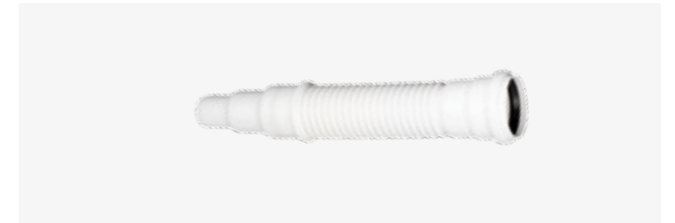
- Materiał: tworzywo
- Kolor: biały

Pipe connector

- Material: plastic
- Colour: white

Соединитель труб с чашей

- Материал: пластмасса
- Цвет: белый



Index / Индекс	a [mm]	Średnica / Diameter / Диаметр [mm]	☒
ŁK-543-500	500	Φ 50/40/32	25
ŁK-543-600	600	Φ 50/40/32	30

ŁBK-543



Łącznik rur bez kielicha

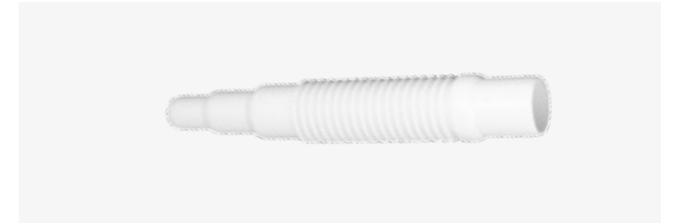
- Materiał: tworzywo
- Kolor: biały

Pipe connector without calyx

- Material: plastic
- Colour: white

Соединитель труб без чаши

- Материал: пластмасса
- Цвет: белый



Index / Индекс	a [mm]	Średnica / Diameter / Диаметр [mm]	☒
ŁBK-543-300	300	Φ 50/40/32	50
ŁBK-543-500	500	Φ 50/40/32	25
ŁBK-543-600	600	Φ 50/40/32	25

RURA.D



Rura dolnoptuka

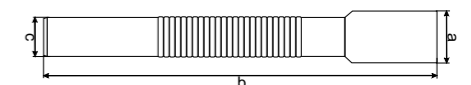
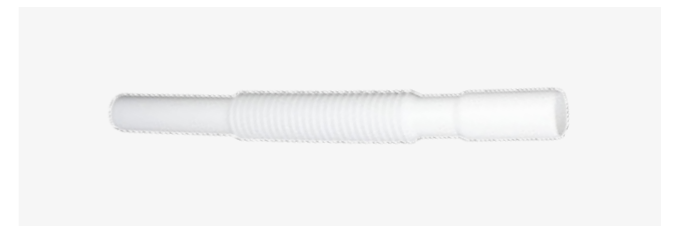
- Materiał: tworzywo
- Kolor: biały

Plastic connector

- Material: plastic
- Colour: white

Труба нижнего сливного бачка

- Материал: пластмасса
- Цвет: белый



Index / Индекс	a [mm]	b [mm]	c [mm]	☒
RURA.D	Φ 50	510	Φ 40	25



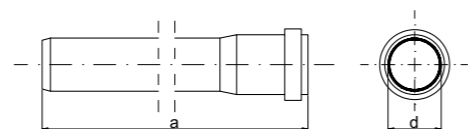
R.32,50



Rura kanalizacyjna
 • Materiał: tworzywo
 • Kolor: biały/szary

Канализационная труба
 • Материал: пластмасса
 • Цвет: белый/серый

Sewage pipe
 • Material: plastic
 • Colour: white/grey



Index / Индекс	a [mm]	d [mm]	🗑️
R32.250	250	Φ 32	40
R32.315	315	Φ 32	40
R32.500	500	Φ 32	40
R32.1000	1000	Φ 32	10
R32.2000	2000	Φ 32	10
R50.250	250	Φ 50	20
R50.315	315	Φ 50	20
R50.500	500	Φ 50	20
R50.1000	1000	Φ 50	20
R50.2000	2000	Φ 50	20

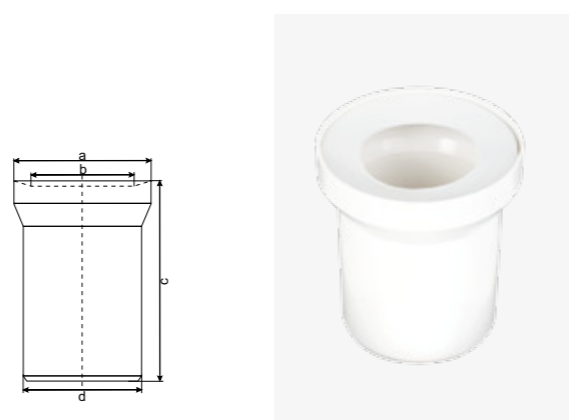
WC.TR



Traper prosty WC
 • Materiał: tworzywo
 • Kolor: biały

Simple trapper WC
 • Material: plastic
 • Colour: white

Траппер прямой WC
 • Материал: пластмасса
 • Цвет: белый



Index / Индекс	a [mm]	b [mm]	c [mm]	d [mm]	🗑️
WC.TR150	Φ 134	Φ 80-100	150	Φ 110	6
WC.TR250	Φ 134	Φ 80-100	250	Φ 110	8

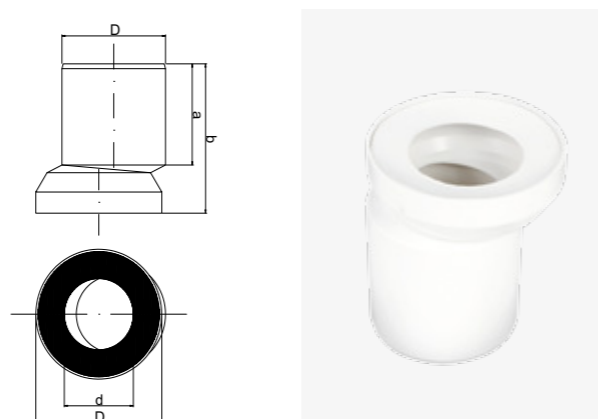
WC.TRM



Traper mimośrodkowy WC
 • Materiał: tworzywo
 • Kolor: biały

Eccentric trapper WC
 • Material: plastic
 • Colour: white

Траппер эксцентриковый WC
 • Материал: пластмасса
 • Цвет: белый



Index / Индекс	a [mm]	b [mm]	c [mm]	d [mm]	D [mm]	🗑️
WC.TRM	100	150	Φ 80-100	Φ 110	10	10

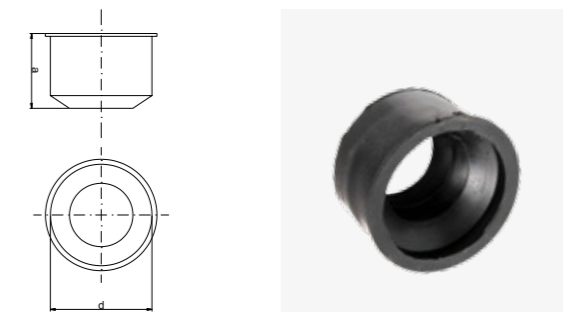
TR.USZ



Uszczelka gumowa do tropera
 • Materiał: guma
 • Kolor: czarny

Резиновая прокладка для траппера
 • Материал: резина
 • Цвет: черный

Rubber gasket for trapper
 • Material: rubber
 • Colour: black



Index / Индекс	a [mm]	d [mm]	🗑️
TR.USZ50	52	Φ 50	30
TR.USZ75	58	Φ 75	30
TR.USZ110	52	Φ 110	10
TR.USZ160	54	Φ 160	10

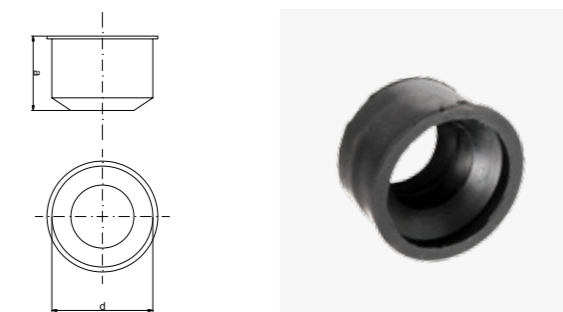
U051, 52



Uszczelka gumowa do tropera
 • Materiał: guma
 • Kolor: czarny

Резиновая прокладка для траппера
 • Материал: резина
 • Цвет: черный

Rubber gasket for trapper
 • Material: rubber
 • Colour: black



Index / Индекс	a [mm]	d [mm]	🗑️
U051	51	Φ 50	1
U052	48	Φ 110	1

TR



Traper z uszczelką
 • Materiał: tworzywo
 • Kolor: szary/brązowy/
 pomarańczowy

Траппер с прокладкой
 • Материал: пластмасса
 • Цвет: серый/коричневый/
 оранжевый

Trapper with gasket WC
 • Material: plastic
 • Colour: grey/brown/orange



Index / Индекс	a [mm]	b [mm]	c [mm]	d [mm]	D [mm]	Kolor/ Colour / Цвет	🗑️
TR.50SZ	41	22	53	Φ50	Φ75	szary / brown / серый	6
TR.75SZ	51	23	54	Φ75	Φ97	szary / brown / серый	4
TR.110SZ	64	19	62	Φ110	Φ125	szary / brown / серый	2
TR.50BR	41	22	53	Φ50	Φ75	brązowy / brown / коричневый	6
TR.75BR	51	23	54	Φ75	Φ97	brązowy / brown / коричневый	4
TR.110BR	64	19	62	Φ110	Φ125	brązowy / brown / коричневый	2
TR.160P	83	24	76	Φ160	Φ175	brązowy / brown / коричневый	2



NAP.M110



**Napowietrzacz membranowy
Φ 110**

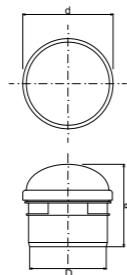
- Materiał: tworzywo
- Kolor: szary

Мембранный аэратор Φ 110

- Материал: пластмасса
- Цвет: серый

Membrane sewage aerator

- Material: plastic
- Colour: grey



Index / Индекс	a [mm]	d [mm]	D [mm]	☑
NAP.M110	115	Φ 110	130	1

NAP



**Napowietrzacz kanalizacyjny
Φ 40, 50**

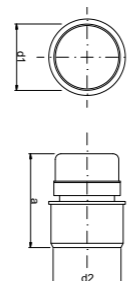
- Materiał: tworzywo
- Kolor: szary

Канализационный аэратор Φ 40, 50

- Материал: пластмасса
- Цвет: серый

Sewage aerator Φ 40, 50

- Material: plastic
- Colour: grey



Index / Индекс	a [mm]	d1 [mm]	d2 [mm]	☑
NAP.40	87	46	Φ 40	20
NAP.50	85	55	Φ 50	20

NAP.75



**Napowietrzacz kanalizacyjny
Φ 75**

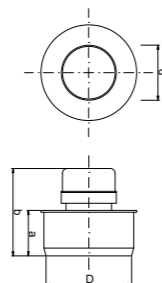
- Materiał: tworzywo
- Kolor: szary

Канализационный аэратор Φ 75

- Материал: пластмасса
- Цвет: серый

Sewage aerator Φ 75

- Material: plastic
- Colour: grey



Index / Индекс	a [mm]	b [mm]	d [mm]	D [mm]	☑
NAP.75	37	73	45	Φ 75	20

NAP.110



**Napowietrzacz kanalizacyjny
Φ 110**

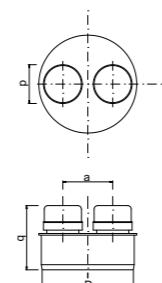
- Materiał: tworzywo
- Kolor: szary

Канализационный аэратор Φ 110

- Материал: пластмасса
- Цвет: серый

Sewage aerator Φ 110

- Material: plastic
- Colour: grey



Index / Индекс	a [mm]	b [mm]	d [mm]	D [mm]	☑
NAP.110	53	83	46	Φ 110	20

WYW



Wywiewka kanalizacyjna

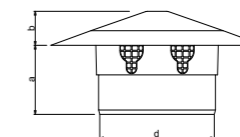
- Materiał: tworzywo
- Kolor: szary/brązowy/pomarańczowy

Sewage aerator

- Material: plastic
- Colour: grey / brown / orange

Канализационная вытяжная труба

- Материал: пластмасса
- Цвет: серый/коричневый/оранжевый

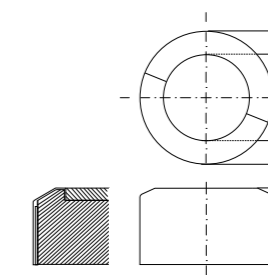


Index / Индекс	a [mm]	b [mm]	d [mm]	Kolor/ Colour / Цвет	☑
WYW.SZ50	81	36	Φ 50	szary / grey / серый	5
WYW.SZ75	85	33	Φ 75	szary / grey / серый	5
WYW.SZ110	65	46	Φ 110	szary / grey / серый	5
WYW.SZ160	130	50	Φ 160	szary / grey / серый	5
WYW.BR50	81	36	Φ 50	brązowy / brown / коричневый	5
WYW.BR75	85	33	Φ 75	brązowy / brown / коричневый	5
WYW.BR110	65	46	Φ 110	brązowy / brown / коричневый	5
WYW.BR160	130	50	Φ 160	brązowy / brown / коричневый	5
WYW.PM110	65	46	Φ 110	pomarańczowy / orange / оранжевый	5
WYW.PM160	130	50	Φ 160	pomarańczowy / orange / оранжевый	5

ROZ.D



**Rozeta WC 110 duża dzielona
WC rosette 110, large
Розетка WC 110 большая, раздельная**

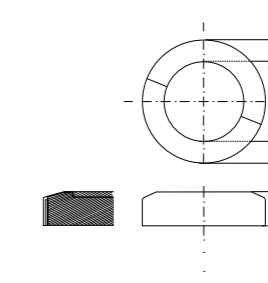


Index / Индекс	a [mm]	b [mm]	c [mm]	☑
ROZ.D	110	170	99	1

ROZ.M



**Rozeta WC 110 mała
WC rosette 110, small
Розетка WC 110 малая**



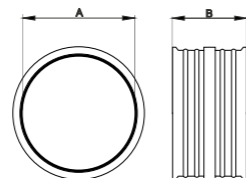
Index / Индекс	a [mm]	b [mm]	c [mm]	☑
ROZ.M	110	170	43	1

PRZ.S



Przeście stropowe
Beam channel
Потолочный переход

Index / Индекс	A [mm]	B [mm]	🗑️
PRZ.S.110	Ø 110	110	1
PRZ.S.160	Ø 160	110	1
PRZ.S.200	Ø 200	110	1
PRZ.S.315	Ø 315	110	1



ZB



Zasuwa burzowa pomarańczowa
Storm valve
Фановый клапан, оранжевый

Index / Индекс	Rozmiar / Size / Размер [mm]	🗑️
ZB050	Ø 50	1
ZB110	Ø 110	1
ZB160	Ø 160	1
ZB200	Ø 200	1



OB



Osadnik gwnowy boczny
Downpipe settler - side connection
Водосточный отстойник, боковой

Index / Индекс	Kolor / Colour / Цвет	🗑️
OBR	brązowy / brown / коричневый	1
OBCZ	czarny / black / черный	1
OBSZ	szary / grey / серый	1



OP



Osadnik gwnowy pionowy
Downpipe settler
Водосточный отстойник, вертикальный

Index / Индекс	Kolor / Colour / Цвет	🗑️
OPBR	brązowy / brown / коричневый	1
OPCZ	czarny / black / черный	1
OPSZ	szary / grey / серый	1



SPZ



Studzienka zasowy wody i gazu
Manhole for water or gas valve
Колодец засова воды и газа

Index / Индекс	Wysokość / Height / Высота [mm]	🗑️
SPZ270G	270	1
SPZ270W	270	1



OBP

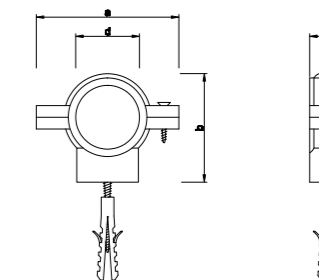


Obejma plastikowa do rur plastikowych
• Materiał: tworzywo
• Kolor: szary

Plastic clamp for plastic pipes
• Material: plastic
• Colour: grey

Пластиковая обойма для пластиковых труб
• Материал: пластмасса
• Цвет: серый

Index / Индекс	a [mm]	b [mm]	c [mm]	d [mm]	Rozmiar / Size / Размер	🗑️
OBP.32	69	52	17	Ø 32	1"	50
OBP.40	89	71	22	Ø 40	1 1/4"	50
OBP.50	91	70	20	Ø 50	1 1/2"	50
OBP.75	116	98	20	Ø 75	2 1/2"	50
OBP.110	156	133	23	Ø 110	4"	50
OBP.160	231	186	37	Ø 160	6"	30



OPA



Opaska ślimakowa
Hose clamp
Винтовой хомут

Index / Индекс	Średnica rur / Pipe diameter / Диаметр труб [mm]	🗑️
OPA.8-12	8-12	100
OPA.10-16	10-16	100
OPA.12-22	12-22	100
OPA.16-27	16-27	100
OPA.20-32	20-32	100
OPA.25-40	25-40	100
OPA.35-50	35-50	100
OPA.40-60	40-60	50
OPA.50-70	50-70	50
OPA.60-80	60-80	50
OPA.70-90	70-90	50



Index / Индекс	Średnica rur / Pipe diameter / Диаметр труб [mm]	🗑️
OPA.80-100	80-100	50
OPA.90-110	90-110	50
OPA.100-120	100-120	50
OPA.110-130	110-130	50
OPA.130-150	130-150	50
OPA.140-160	140-160	50
OPA.150-170	150-170	50
OPA.160-180	160-180	50
OPA.180-200	180-200	50
OPA.200-220	200-220	50
OPA.220-240	220-240	50

SPR



Sprężyna kanalizacyjna żmijka
• Materiał uchwyt drewno, sprężyna metalowa

Sewage spring
• Material: handle - wood, spring - metal

Канализационная пружина змейка
• Материал: рукоятка древесина, металлическая пружина

Index / Индекс	Średnica / Diameter / Диаметр [mm]	Długość / Length / Длина [m]	🗑️
SPR.2	Ø 9	2	1
SPR.3	Ø 9	3	1
SPR.5	Ø 9	5	1
SPR.8	Ø 9	8	1
SPR.10	Ø 9	10	1
SPR.15	Ø 9	15	1
SPR.20	Ø 9	20	1





Wentylacja

Ventilation / Вентиляция

W naszej ofercie znajdują Państwo systemy wentylacyjne w tym: anemostaty, kratki wentylacyjne, wentylatory, zawór wentylacyjny, wentylator kanałowy.

Kratki wentylacyjne wykonane są z tworzywa sztucznego i w zależności od modelu posiadają siatkę lub żaluzję przesuwną, uchylną. Wśród szerokiego wyboru znajdują się artykuły w kształcie kwadratu, prostokąta czy koła. Występują w trzech wariantach kolorystycznych tj. białym, brązowym, i czarnym. Przeznaczone są do montażu w pomieszczeniach zapewniając optymalny ciąg powietrza. Dzięki doskonałej jakości i estetycznemu wyglądowi doskonale wkomponowują się w wnętrze łazienki.

Anemostat to element nawiewny lub wywiewny ułatwiający cyrkulację powietrza w pomieszczeniu. Przeznaczony jest do montażu w suficie, który stanowi mechaniczne zakończenie sieci wentylacyjnej.

Wentylatory zapewniają nie tylko odpowiedni przepływ powietrza w pomieszczeniu, ale również poprawiają jego cyrkulację. Przeznaczone są do montażu w ścianie. Poszczególne modele różnią się między sobą posiadanymi funkcjami. W naszej ofercie można wyróżnić:

- wentylator standard: załączany poprzez oddzielny włącznik na ścianie lub poprzez podłączenie do włącznika oświetlenia.
- wentylator z wyłącznikiem czasowym: który po wyłączeniu pracuje jeszcze przez kilka minut, żeby oczyścić powietrze.
- wentylator sznurkowy: uruchamiany za pomocą sznurka.

Wentylator kanałowy wykonany z tworzywa sztucznego, przeznaczony do montażu w krótkich kanałach wentylacyjnych. Znajdują zastosowanie w różnych pomieszczeniach tj. biurowych, magazynowych, ale również gastronomicznych. Dostępny w rozmiarach 100 mm i 150 mm.

Our accessories related to the ventilation system include diffusers, vents, ventilators, ventilation valves and channel ventilators. Our vents are made of plastic, and depending on the model, have a net or sliding shutter. Among the wide selection you will find articles in different shapes such as square, rectangle or circle. They are available in three colours: white, brown and black. They are designed to ensure optimum air flow in the room. Thanks to the excellent quality and aesthetic appearance they perfectly blend with the interior of the bathroom.

Diffuser is an element which facilitate air circulation in the room. It is a mechanical end of the ventilation system designed for ceiling installation.

Ventilators not only ensure an adequate air flow in the room but also improve his circulation. They are designed for wall mounting. In our collection you will find:

- standard ventilator: activated via a separate switch on the wall or by connecting to the switch lighting
- time switch ventilator: works for few minutes after turning off to clear the air
- rope ventilator: activated by pulling the rope

Channel ventilator is made of plastic and destined for installation in short ventilation ducts. It can be used utility rooms, offices, warehouses, etc. Available sizes: 100 mm and 150 mm.

В нашем предложении Вы найдете вентиляционные системы, включая: анемостаты, вентиляционные решетки, вентиляторы, вентиляционный клапан, каналный вентилятор.

Вентиляционные решетки выполнены из пластмассы, и в зависимости от модели оборудованы передвижными или наклонными жалюзи либо сеткой. Среди широкого выбора Вы найдете артикулы в виде квадрата, прямоугольника или круга. Изделия выступают в трех цветовых вариантах, то есть в белом, коричневом и в черном. Они предназначены для монтажа в помещениях, обеспечивая оптимальную тягу воздуха. Благодаря совершенному качеству и эстетическому виду, решетки идеально komponируются в интерьер ванной комнаты.

Анемостат - это приточный или вытяжной элемент, облегчающий циркуляцию воздуха в помещении. Предназначен для монтажа в потолке и является механическим окончанием вентиляционной сети. Вентиляторы обеспечивают не только соответствующую подачу воздуха в помещение, но также улучшают его циркуляцию. Предназначены для монтажа в стене. Отдельные модели отличаются между собой наличием разных функций. В нашем предложении можно выделить:

- вентилятор стандарт: подсоединяемый с помощью отдельного выключателя на стене или посредством подсоединения к выключателю освещения.
- вентилятор с временным выключателем, который после выключения работает еще в течение нескольких минут для того, чтобы очистить воздух.
- вентилятор с шнуровым выключателем: вводится в действие с помощью шнура.

Канальный вентилятор, выполнен из пластмассы, предназначен для монтажа в коротких вентиляционных каналах. Применяется в разных помещениях, то есть в офисных, складских, также его можно использовать в гастрономических помещениях. Доступен в размерах 100 мм и 150 мм.



AN

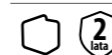


Anemostat
Diffuser
Анемостат

Index / Индекс	Rozmiar / Size / Размер	📦
AN100BI	Ø 100	1
AN125BI	Ø 125	1
AN150BI	Ø 150	1



ANR1015

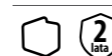


Anemostat z regulacją mocowania od 100-150 mm
Diffuser - adjustable range 100-150 mm
Анемостат с регулированием крепления от 100-150 мм

Index / Индекс	📦
ANR1015	1



KWSO

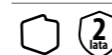


Kratka wentylacyjna z siatką okrągłą
Vent with round net
Вентиляционная решетка с круглой сеткой

Index / Индекс	Średnica / Diameter / Диаметр Ø [mm]	Kolor / Colour / Цвет	📦
KWSO100BI	Ø 100	biały / white / белая	1
KWSO100BR	Ø 100	brązowy / brown / коричневый	1
KWSO125BI	Ø 125	biały / white / белая	1
KWSO125BR	Ø 125	brązowy / brown / коричневый	1
KWSO150BI	Ø 150	biały / white / белая	1



KW



Kratka wentylacyjna
Vent
Вентиляционная решетка

Index / Индекс	Rozmiar / Size / Размер	Kolor / Colour / Цвет	📦
KW1414BI	140x140	biały / white / белая	1
KW1414BR	140x140	brązowy / brown / коричневый	1
KW1414CZ	140x140	czarny / black / черная	1
KW1421BI	140x210	biały / white / белая	1
KW1421BR	140x210	brązowy / brown / коричневый	1
KW1421CZ	140x210	czarny / black / черная	1



KWS



Kratka wentylacyjna z siatką

Vent with net

Вентиляционная решетка с сеткой

Index / Индекс	Rozmiar / Size / Размер	Kolor / Colour / Цвет	
KWS1414BI	140x140	biały / white / белая	1
KWS1414BR	140x140	brązowy / brown / коричневый	1
KWS1414CZ	140x140	czarny / black / черная	1
KWS1421BI	140x210	biały / white / белая	1
KWS1421BR	140x210	brązowy / brown / коричневый	1
KWS1421CZ	140x210	czarny / black / черная	1



KWZP



Kratka wentylacyjna z żaluzją przesuwaną

Vent with sliding blinds

Вентиляционная решетка с передвижными жалюзи

Index / Индекс	Rozmiar / Size / Размер	Kolor / Colour / Цвет	
KWZP1414	140x140	biały / white / белая	1
KWZP1421	140x210	biały / white / белая	1



KWZU



Kratka wentylacyjna z żaluzją uchyloną

Vent with opened up blinds

Вентиляционная решетка с наклонными жалюзи

Index / Индекс	Rozmiar / Size / Размер	Kolor / Colour / Цвет	
KWZU1414	140x140	biały / white / белая	1
KWZU1421	140x210	biały / white / белая	1



ZWZ



Zawór wentylacyjny zwrotny

Ventilation check valve

Обратный клапан для вентиляции

Index / Индекс	Rozmiar / Size / Размер	
ZWZ100	Ø 100	1
ZWZ125	Ø 125	1
ZWZ150	Ø 150	1



WENK



Wentylator kanałowy

- Przeznaczone do wentylacji pomieszczeń mieszkalnych i gospodarczych
- Głośność pracy silnika nie przekracza 40 Db
- Znamionowa wydajność objętości powietrza wynosi:
dla wentylatorów 100 S - 95 m³/ godz.
dla wentylatorów 125 S - 175 m³/ godz.
- Znamionowa moc elektryczna wentylatorów wynosi:
dla wentylatorów 100 S - 14 W
dla wentylatorów 125 S - 16 W

Channel ventilator

- Destined for utility rooms ventilation
- Engine volume does not exceed 40 Db
- Nominal air capacity output:
For ventilators 100 S - 95 m³/ hr
For ventilators 125 S - 175 m³/ hr
- Nominal electric power:
For ventilators 100 S - 14 W
For ventilators 125 S - 16 W

Канализационная пружина змейка

- Предназначены для вентиляции жилых и подсобных помещений
- Громкость работы двигателя не превышает 40 Db
- Номинальная производительность объема воздуха составляет:
для вентиляторов 100 S - 95 м³/ час
для вентиляторов 125 S - 175 м³/ час
- Номинальная электрическая мощность вентиляторов составляет:
для вентиляторов 100 S - 14 Вт
для вентиляторов 125 S - 16 Вт



Index / Индекс	Rozmiar / Size / Размер	
WEN100K	Ø 100	1
WEN150K	Ø 150	1

WEN



Wentylator

- Przeznaczone do wentylacji pomieszczeń mieszkalnych i gospodarczych
- Głośność pracy silnika nie przekracza 40 Db
- Znamionowa wydajność objętości powietrza wynosi:
dla wentylatorów 100 S - 95 m³/ godz.
dla wentylatorów 125 S - 175 m³/ godz.
- Znamionowa moc elektryczna wentylatorów wynosi:
dla wentylatorów 100 S - 14 W
dla wentylatorów 125 S - 16 W

Ventilator

- Destined for utility rooms ventilation
- Engine volume does not exceed 40 Db
- Nominal air capacity output :
For ventilators 100 S - 95 m³/ hr
For ventilators 125 S - 175 m³/ hr
- Nominal electric power :
For ventilators 100 S - 14 W
For ventilators 125 S - 16 W

Вентилятор

- Предназначены для вентиляции жилых и подсобных помещений
- Громкость работы двигателя не превышает 40 Db
- Номинальная производительность объема воздуха составляет:
для вентиляторов 100 S - 95 м³/ час
для вентиляторов 125 S - 175 м³/ час
- Номинальная электрическая мощность вентиляторов составляет:
для вентиляторов 100 S - 14 Вт
для вентиляторов 125 S - 16 Вт



Index / Индекс	Typ / Type / Вид вентилятора	Rozmiar / Size / Размер	
WEN100ST	Standard / Стандарт	Ø 100	1
WEN125ST	Standard / Стандарт	Ø 125	1
WEN150ST	Standard / Стандарт	Ø 150	1
WEN100WC	z wyłącznikiem czasowym / with time switch / с временным выключателем	Ø 100	1
WEN125WC	z wyłącznikiem czasowym / with time switch / с временным выключателем	Ø 125	1
WEN150WC	z wyłącznikiem czasowym / with time switch / с временным выключателем	Ø 150	1
WEN125WS	z wyłącznikiem sznurkowym / with rope switch / с шнуровым выключателем	Ø 125	1
WEN150WS	z wyłącznikiem sznurkowym / with rope switch / с шнуровым выключателем	Ø 150	1



Z.SZ+U



Zestaw szafka z umywalką

- Korpus: płyta wiórowa 16 mm kolor biały
- Fronty: płyta wiórowa 16 mm biały/połysk
- Umywalka ceramiczna 50 cm biała
- Wysokość: 80,5 cm / Szerokość: 46,5 cm / Głębokość: 25,5 cm

Bath cabinet with ceramic basin

- Body: chipboard 16mm / colour : white
- Fronts: chipboard 16mm / white full gloss
- Ceramic washbasin 50cm white
- Height: 80,5 cm / Width: 46,5 cm / Depth: 25,5 cm

Набор тумба с умывальником

- Корпус: плита ДСП 16 мм, цвет белый
- Фасады: плита ДСП 16 мм, белый/блеск
- Керамический умывальник 50 см, белый
- Высота: 80,5 см / Ширина: 46,5 см / Глубина: 25,5 см



Index / Индекс	
Z.SZ+U	1

ZLEW.55



Komora gospodarcza 55x34x21

- Polerowany polipropylen
- Wymiary [cm] 55x34x21
- Nadaje się do użycia na zewnątrz
- Odporna na mróz i czynniki atmosferyczne
- Nadaje się do kontaktu z żywnością
- Materiał odporny na działania UV, nie ulega przebarwieniu
- Syfon z przelewem i zestawem montażowym w komplecie
- Kolor: jasny odcień szarości

Polypropylene sink 55x34x21

- Polished polypropylene
- Dimensions [cm] 55x34x21
- Suitable for outdoor use
- Frost - resistant and weatherproof
- Suitable for contact with food
- Material resistant to the UV radiation
- Includes siphon with overflow and installation set
- Colour: bright shade of grey

Хозяйственная раковина 55x34x21

- Полированный полипропилен
- Размеры [см] 55x34x21
- Подходит для использования снаружи
- Стойкая к морозу и атмосферным факторам
- Подходит для контакта с продовольствием
- Материал стойкий к воздействию УФ-излучения, не выцветает
- Сифон с переливом и монтажным набором в комплекте
- Светлый: цвет, оттенок серого



Index / Индекс	
ZLEW.55	1



ZLEW.50



Komora gospodarcza 50x34x21

- Polerowany polipropylen
- Wymiary [cm] 50x34x21
- Nadaje się do użycia na zewnątrz
- Odporna na mróz i czynniki atmosferyczne
- Nadaje się do kontaktu z żywnością
- Materiał odporny na działania UV, nie ulega przebarwieniu
- Syfon z przelewem i zestawem montażowym w komplecie
- Możliwość montażu baterii stojącej i dozownika
- Kolor: jasny odcień szarości

Polypropylene sink 50x34x21

- Polished polypropylene
- Dimensions [cm] 50x34x21
- Suitable for outdoor use
- Frost - resistant and weatherproof
- Suitable for contact with food
- Material resistant to the UV radiation
- Includes siphon with overflow and installation set
- Possibility of installing faucets and soap dispenser
- Colour: bright shade of grey

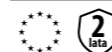
Хозяйственная раковина 50x34x21

- Полированный полипропилен
- Размеры [см] 50x34x21
- Подходит для использования снаружи
- Стойкая к морозу и атмосферным факторам
- Подходит для контакта с продовольствием
- Материал стойкий к воздействию УФ-излучения, не выцветает
- Сифон с переливом и монтажным набором в комплекте
- Возможность монтажа стоячего смесителя и дозатора
- Светлый: цвет, оттенок серого



Index / Индекс	
ZLEW.50	1

ZLEW.60



Komora gospodarcza 60x34x21

- Polerowany polipropylen
- Wymiary [cm] 60x34x21
- Nadaje się do użycia na zewnątrz
- Odporna na mróz i czynniki atmosferyczne
- Nadaje się do kontaktu z żywnością
- Materiał odporny na działania UV, nie ulega przebarwieniu
- Syfon z przelewem i zestawem montażowym w komplecie
- Możliwość montażu baterii stojącej i dozownika
- Kolor: jasny odcień szarości

Polypropylene sink 60x34x21

- Polished polypropylene
- Dimensions [cm] 60x34x21
- Suitable for outdoor use
- Frost - resistant and weatherproof
- Suitable for contact with food
- Material resistant to the UV radiation
- Includes siphon with overflow and installation set
- Possibility of installing faucets and soap dispenser
- Colour: bright shade of grey

Хозяйственная раковина 60x34x21

- Полированный полипропилен
- Размеры [см] 60x34x21
- Подходит для использования снаружи
- Стойкая к морозу и атмосферным факторам
- Подходит для контакта с продовольствием
- Материал стойкий к воздействию УФ-излучения, не выцветает
- Сифон с переливом и монтажным набором в комплекте
- Возможность монтажа стоячего смесителя и дозатора
- Цвет: светлый оттенок серого



Index / Индекс	
ZLEW.60	1



K.KK32ABS



Korek spustowy klik-klak z ABS 5/4

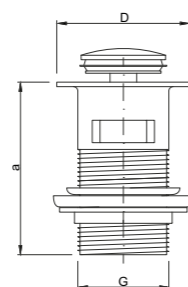
- Materiał ABS
- Wykończenie chrom

Waste for wash basin „klik-klak” 5/4 ABS

- Material: ABS
- Colour: chrome

Сливная пробка клик-клak из АБС-пластика 5/4

- Материал: АБС-пластик
- Оформление: хром



Index / Индекс	G [cal] [inch] [дюйм]	a [mm]	D [mm]	
K.KK32ABS	5/4"	78	61	1/100

K.KK40ABS



Korek spustowy klik-klak z ABS 6/4

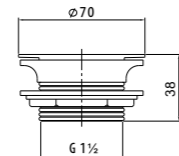
- Materiał ABS
- Wykończenie chrom

Drain plug „klik-klak” 6/4 ABS for shower

- Material: ABS
- Colour: chrome

Сливная пробка клик-клak из АБС-пластика 6/4

- Материал: АБС-пластик
- Оформление: хром



Index / Индекс	
K.KK40ABS	1/100

K.KKM



Korek spustowy klik-klak 5/4 mały

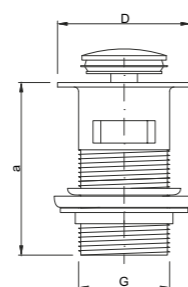
- Materiał mosiądz
- Wykończenie chrom

Brass waste for wash basin „klik-klak” 5/4 small

- Material: brass
- Colour: chrome

Сливная пробка клик-клak 5/4, малая

- Материал: латунь
- Оформление: хром



Index / Индекс	G [cal] [inch] [дюйм]	a [mm]	D [mm]	
K.KKM	5/4"	79	60	1/50

K.KKM-B



Korek spustowy klik-klak 6/4 do brodzika, czyszczony od góry

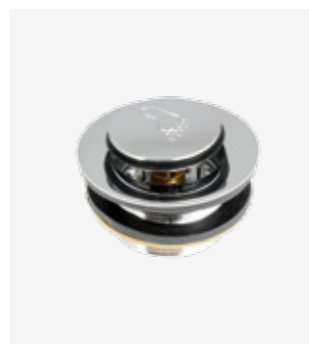
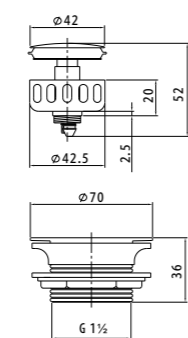
- Materiał mosiądz
- Wykończenie chrom

Drain plug „klik-klak” 6/4 for shower, top cleaned

- Material: brass
- Colour: chrome

Сливная пробка клик-клak 6/4 для душевого поддона, очищаемая сверху

- Материал: латунь
- Оформление: хром



Index / Индекс	
K.KKM-B	1/100

K.KKD



Korek spustowy klik-klak 5/4 duży

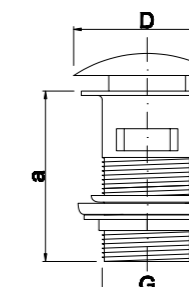
- Materiał mosiądz
- Wykończenie chrom

Brass waste for wash basin „klik-klak” 5/4 large

- Material: brass
- Colour: chrome

Сливная пробка клик-клak 5/4, большая

- Материал: латунь
- Оформление: хром



Index / Индекс	G [cal] [inch] [дюйм]	a [mm]	D [mm]	
K.KKD	5/4"	78	67	1/50

K.KKD-BP



Korek spustowy klik-klak 5/4 duży bez przelewu

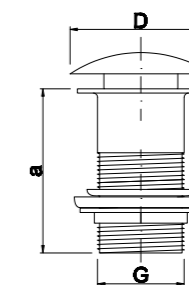
- Materiał mosiądz
- Wykończenie chrom

Brass waste for wash basin „klik-klak” 5/4 large without overflow

- Material: brass
- Colour: chrome

Сливная пробка клик-клak 5/4, большая, без перелива

- Материал: латунь
- Оформление: хром



Index / Индекс	G [cal] [inch] [дюйм]	a [mm]	D [mm]	
K.KKD-BP	5/4"	78	67	1/50

K.KKD-KW



Korek spustowy klik-klak 5/4 duży kwadratowy

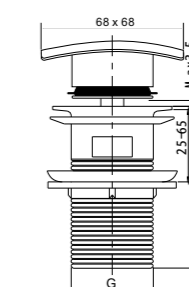
- Materiał mosiądz
- Wykończenie chrom

Brass waste for wash basin „klik-klak” 5/4 large square

- Material: brass
- Colour: chrome

Сливная пробка клик-клak 5/4, большая, квадратная

- Материал: латунь
- Оформление: хром



Index / Индекс	
K.KKD-KW	1/50

K.KKM.T



Korek spustowy klik-klak 5/4 mały z tuleją

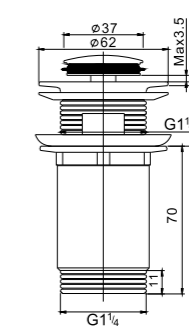
- Materiał mosiądz
- Wykończenie chrom

Brass waste for wash basin „klik-klak” 5/4 small with cylinder

- Material: brass
- Colour: chrome

Сливная пробка клик-клak 5/4, малая, с втулкой

- Материал: латунь
- Оформление: хром



Index / Индекс	
K.KKM.T	1/50



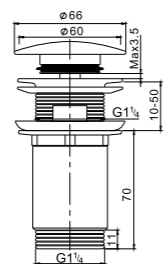
K.KKD.T



Korek spustowy klik-klak 5/4 duży z tuleją
 • Materiał: mosiądz
 • Wykończenie: chrom

Сливная пробка клик-клак 5/4, большая, с втулкой
 • Материал: латунь
 • Оформление: хром

Brass waste for wash basin „klik-klak” 5/4 large with cylinder
 • Material: brass
 • Colour: chrome



Index / Индекс	
K.KKD.T	1/50

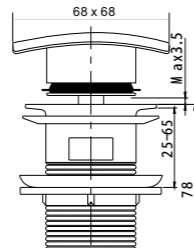
K.KKD.KW.T



Korek spustowy klik-klak 5/4 kwadratowy z tuleją
 • Materiał: mosiądz
 • Wykończenie: chrom

Сливная пробка клик-клак 5/4, квадратная, с втулкой
 • Материал: латунь
 • Оформление: хром

Brass waste for wash basin „klik-klak” 5/4 square with cylinder
 • Material: brass
 • Colour: chrome



Index / Индекс	
K.KKD.KW.T	1/50

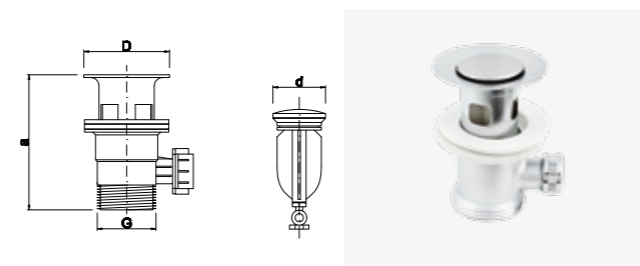
K.AUT.MO



Korek automatyczny do baterii mosiężny
 • Materiał: mosiądz
 • Wykończenie: chrom

Автоматическая пробка для смесителя, латунная
 • Материал: латунь
 • Оформление: хром

Brass pop - up waste for faucet
 • Material: brass
 • Colour: chrome



Index / Индекс	G [cal] [inch] [дюйм]	a [mm]	D [mm]	d [mm]	
K.AUT.MO	5/4"	95	61	38	1/4

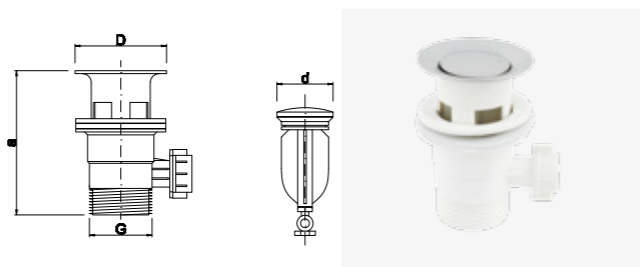
K.AUT.TW



Korek automatyczny do baterii z tworzywa
 • Materiał: tworzywo
 • Wykończenie: chrom

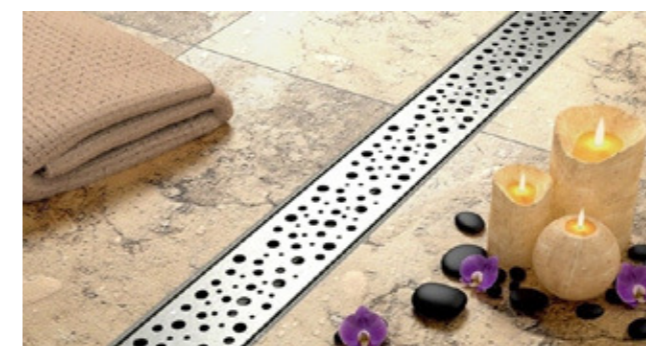
Автоматическая пробка для смесителя, пластмассовая
 • Материал: латунь
 • Оформление: хром

Plastic pop - up waste for faucet
 • Material: plastic
 • Colour: chrome



Index / Индекс	
K.AUT.TW	1/4

ODPŁYW.BUBBLE



Odplływ liniowy Bubble

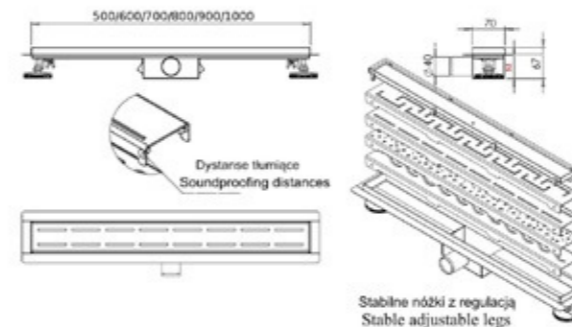
- Odplływ liniowy z maskownicą szczotkowaną z wzorem
- Wykonany ze stali nierdzewnej AISI 304 o grubości rynny dolnej 1,2 mm, maskownica 1,5 mm
- Szerokość: 62 mm
- W komplecie: kołnierz montażowy 2 cm, maskownice wyposażone w dystanse tłumiące hałas powstały przy opadaniu wody, syfon 40 mm czyszczony od góry oraz redukcja 50/40 mm, nóżki poziomujące, rura odpływowa średnicy 40/50 mm
- Głębokość montażu: 52 mm
- Materiał: stal nierdzewna
- Przepustowość syfonu: 50 l/min.

Linear outflow Bubble

- Linear outflow, INOX brushed surface with pattern
- Made of stainless steel AIS 304, thickness of lower gutter 1,2 mm, masking 1,5 mm
- Width: 62 mm
- Includes: 2 cm surrounding flange, masking equipped with distances damping noise of fallen water, siphon 40 mm cleaned from the top, reduction 50/40 mm, leveling feet, drain pipe with a diameter of 40/50mm
- Installation depth: 52 mm
- Material: stainless steel
- Bandwidth trap: 50 l/min.

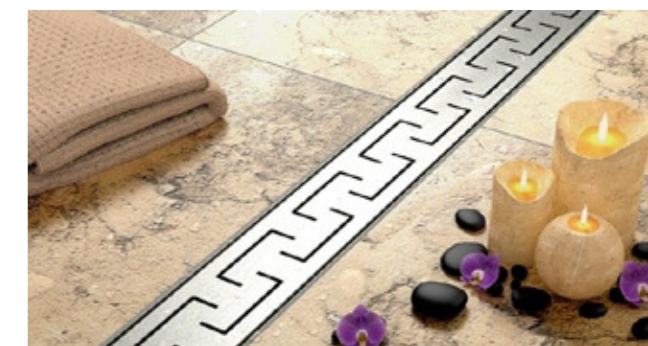
Линейный слив Bubble

- Линейный слив со шлифованной решеткой с узором
- Выполненный из нержавеющей стали AISI 304 с толщиной нижнего желоба 1,2 мм, экран 1,5 мм
- Ширина: 62 мм
- В комплекте: монтажный фланец 2 см, решетки, оборудованные расстояниями, которые поглощают шум, возникший при опадании воды, сифон 40 мм, очищаемый сверху, а также редукция 50/40 мм, выравнивающие ножки, сливная труба диаметром 40/50 мм
- Глубина монтажа: 52 мм
- Материал: нержавеющая сталь
- Пропускная способность сифона: 50 л/мин.



Index / Индекс	Długość/ Length / Длина [mm]	
ODPŁYW.BUBBLE.500	500	1
ODPŁYW.BUBBLE.800	800	1
ODPŁYW.BUBBLE.900	900	1
ODPŁYW.BUBBLE.1000	1000	1

ODPŁYW.GREEK



Odplływ liniowy Greek

- Odplływ liniowy z maskownicą szczotkowaną z wzorem
- Wykonany ze stali nierdzewnej AISI 304 o grubości rynny dolnej 1,2 mm, maskownica 1,5 mm
- Szerokość: 62 mm
- W komplecie: kołnierz montażowy 2 cm, maskownice wyposażone w dystanse tłumiące hałas powstały przy opadaniu wody, syfon 40 mm czyszczony od góry oraz redukcja 50/40 mm, nóżki poziomujące, rura odpływowa średnicy 40/50 mm
- Głębokość montażu: 52 mm
- Materiał: stal nierdzewna
- Przepustowość syfonu: 50 l/min.

Linear outflow Greek

- Linear outflow, INOX brushed surface with pattern
- Made of stainless steel AIS 304, thickness of lower gutter 1,2 mm, masking 1,5 mm
- Width: 62 mm
- Includes: 2 cm surrounding flange, masking equipped with distances damping noise of fallen water, siphon 40 mm cleaned from the top, reduction 50/40 mm, leveling feet, drain pipe with a diameter of 40/50 mm
- Installation depth: 52 mm
- Material: stainless steel
- Bandwidth trap: 50 l/min.

Линейный слив Greek

- Линейный слив со шлифованной решеткой с узором
- Выполненный из нержавеющей стали AISI 304 с толщиной нижнего желоба 1,2 мм, экран 1,5 мм
- Ширина: 62 мм
- В комплекте: монтажный фланец 2 см, решетки, оборудованные расстояниями, которые поглощают шум, возникший при опадании воды, сифон 40 мм, очищаемый сверху, а также редукция 50/40 мм, выравнивающие ножки, сливная труба диаметром 40/50 мм
- Глубина монтажа: 52 мм
- Материал: нержавеющая сталь
- Пропускная способность сифона: 50 л/мин.

Index / Индекс	Długość/ Length / Длина [mm]	
ODPŁYW.GREEK.500	500	1
ODPŁYW.GREEK.600	600	1
ODPŁYW.GREEK.900	900	1
ODPŁYW.GREEK.1000	1000	1

ODPŁYW.LINE2



Одпływ liniowy Line 2

- Odpływ liniowy z maskownicą szcztokowaną z wzorem
- Wykonany ze stali nierdzewnej AISI 304 o grubości rynny dolnej 1,2 mm, maskownica 1,5 mm
- Szerokość: 62 mm
- W komplecie: kołnierz montażowy 2 cm, maskownice wyposażone w dystanse tłumiące hałas powstały przy opadaniu wody, syfon 40 mm czyszczony od góry oraz redukcja 50/40 mm, nóżki poziomujące, rura odpływowa średnicy 40/50 mm
- Głębokość montażu: 52 mm
- Materiał: stal nierdzewna
- Przepustowość syfonu: 50 l/min.

Linear outflow Line 2

- Linear outflow, INOX brushed surface with pattern
- Made of stainless steel AIS 304, thickness of lower gutter 1,2 mm, masking 1,5 mm
- Width: 62 mm
- Includes: 2 cm surrounding flange, masking equipped with distances damping noise of fallen water, siphon 40 mm cleaned from the top, reduction 50/40 mm, leveling feet, drain pipe with a diameter of 40/50 mm
- Installation depth: 52 mm
- Material: stainless steel
- Bandwidth trap: 50 l/min.

Линейный слив Line 2

- Линейный слив со шлифованной решеткой с узором
- Выполненный из нержавеющей стали AISI 304 с толщиной нижнего желоба 1,2 мм, экран 1,5 мм
- Ширина: 62 мм
- В комплекте: монтажный фланец 2 см, решетки, оборудованные расстояниями, которые поглощают шум, возникший при опадании воды, сифон 40 мм, очищаемый сверху, а также редукция 50/40 мм, выравнивающие ножки, сливная труба диаметром 40/50 мм
- Глубина монтажа: 52 мм
- Материал: нержавеющая сталь
- Пропускная способность сифона: 50 л/мин.

ODPŁYW.NEO



Одпływ liniowy Neo

- Odpływ liniowy kwadratowy przeznaczony do wklejenia płytki
- Wykonany ze stali nierdzewnej AISI 304 o grubości rynny dolnej 1,2 mm
- W komplecie: kołnierz montażowy 2 cm, syfon 40 mm czyszczony od góry oraz redukcja 50/40 mm, wyposażony w wymijowany osadnik zanieczyszczeń oraz dodatkowa siateczka zatrzymująca drobne nieczystości, nóżki poziomujące, rura odpływowa średnicy 40/50 mm
- Głębokość montażu: 54 mm
- Materiał: stal nierdzewna
- Przepustowość syfonu: 50 l/min.

Linear outflow Neo

- Square linear outflow intended to paste tiles
- Made of stainless steel AIS 304, thickness of lower gutter 1,2 mm
- Includes: 2 cm surrounding flange, rotary siphon 40 mm cleaned from the top, reduction 50/40 mm, equipped with a removable dirt trap and additional mesh retaining impurities, leveling feet, pipe
- Installation depth: 54 mm
- Material: stainless steel
- Bandwidth trap: 50 l/min.

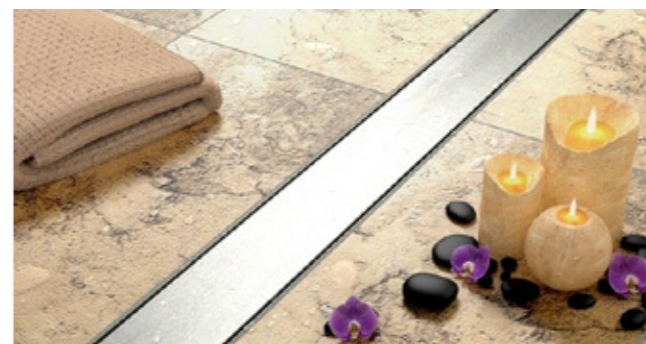
Линейный слив Neo

- Квадратный линейный слив, предназначенный для вклеивания плитки
- Выполненный из нержавеющей стали AISI 304 с толщиной нижнего желоба 1,2 мм
- В комплекте: монтажный фланец 2 см, сифон 40 мм, очищаемый сверху, а также редукция 50/40 мм, оборудованный вынимаемым отстойником, а также дополнительной сеточкой, задерживающей мелкие загрязнения, выравнивающие ножки, сливная труба диаметром 40/50 мм
- Глубина монтажа: 54 мм
- Материал: нержавеющая сталь
- Пропускная способность сифона: 50 л/мин.



Index / Индекс	Długość/ Length / Длина [mm]	☑
ODPŁYW.NEO.15x15	150 x 150	1
ODPŁYW.NEO.20x20	200 x 200	1

ODPŁYW.NP



Одпływ liniowy Neo Pure

- Wykonany ze stali nierdzewnej AISI 304 o grubości rynny dolnej 1,2 mm, maskownica 1,5 mm
- Szerokość: 62 mm
- W komplecie: kołnierz montażowy 2 cm, maskownice wyposażone w dystanse tłumiące hałas powstały przy opadaniu wody, syfon 40 mm czyszczony od góry oraz redukcja 50/40 mm, nóżki poziomujące, rura odpływowa średnicy 40/50 mm
- Głębokość montażu: 52 mm
- Materiał: stal nierdzewna
- Przepustowość syfonu: 50 l/min.

Linear outflow Neo Pure

- Made of stainless steel AIS 304, thickness of lower gutter 1,2 mm, masking 1,5 mm
- Width: 62 mm
- Includes: 2 cm surrounding flange, masking equipped with distances damping noise of fallen water, siphon 40 mm cleaned from the top, reduction 50/40 mm, leveling feet, drain pipe with a diameter of 40/50 mm
- Installation depth: 52 mm
- Material: stainless steel
- Bandwidth trap: 50 l/min.

Линейный слив Neo Pure

- Выполненный из нержавеющей стали AISI 304 с толщиной нижнего желоба 1,2 мм, экран 1,5 мм
- Ширина: 62 мм
- В комплекте: монтажный фланец 2 см, решетки, оборудованные расстояниями, которые поглощают шум, возникший при опадании воды, сифон 40 мм, очищаемый сверху, а также редукция 50/40 мм, выравнивающие ножки, сливная труба диаметром 40/50 мм
- Глубина монтажа: 52 мм
- Материал: нержавеющая сталь
- Пропускная способность сифона: 50 л/мин.

Index / Индекс	Długość/ Length / Длина [mm]	☑
ODPŁYW.NP.500	500	1
ODPŁYW.NP.600	600	1
ODPŁYW.NP.700	700	1
ODPŁYW.NP.800	800	1
ODPŁYW.NP.900	900	1
ODPŁYW.NP.1000	1000	1

ODPŁYW.WAVE



Одпływ liniowy Wave

- Wykonany ze stali nierdzewnej AISI 304 o grubości rynny dolnej 1,2 mm, maskownica 1,5 mm
- Szerokość: 62 mm
- W komplecie: kołnierz montażowy 2 cm, maskownice wyposażone w dystanse tłumiące hałas powstały przy opadaniu wody, syfon obrotowy 40 mm czyszczony od góry oraz redukcja 50/40 mm, nóżki poziomujące, rura odpływowa średnicy 40/50 mm
- Głębokość montażu: 52 mm
- Materiał: stal nierdzewna
- Przepustowość syfonu: 50 l/min.

Linear outflow Wave

- Made of stainless steel AIS 304, thickness of lower gutter 1,2 mm, masking 1,5 mm
- Width: 62 mm
- Includes: 2 cm surrounding flange, masking equipped with distances damping noise of fallen water, rotary siphon 40 mm cleaned from the top, reduction 50/40 mm, leveling feet, drain pipe with a diameter of 40/50mm
- Installation depth: 52 mm
- Material: stainless steel
- Bandwidth trap: 50 l/min.

Линейный слив Wave

- Выполненный из нержавеющей стали AISI 304 с толщиной нижнего желоба 1,2 мм, экран 1,5 мм
- Ширина: 62 мм
- В комплекте: монтажный фланец 2 см, решетки, оборудованные расстояниями, которые поглощают шум, возникший при опадании воды, вращающийся сифон 40 мм, очищаемый сверху, а также редукция 50/40 мм, выравнивающие ножки, сливная труба диаметром 40/50 мм
- Глубина монтажа: 52 мм
- Материал: нержавеющая сталь
- Пропускная способность сифона: 50 л/мин.

Index / Индекс	Długość/ Length / Длина [mm]	☑
ODPŁYW.WAVE.500	500	1
ODPŁYW.WAVE.600	600	1
ODPŁYW.WAVE.700	700	1
ODPŁYW.WAVE.800	800	1
ODPŁYW.WAVE.900	900	1
ODPŁYW.WAVE.1000	1000	1

ODPŁYW.NPP



Odpliw liniowy Neo Pure Pro

- Wykonany ze stali nierdzewnej AISI 304 o grubości rynny dolnej 1,2 mm, maskownica 1,5 mm
- Szerokość: 62 mm
- W komplecie: kołnierz montażowy 2 cm, maskownice wyposażone w dystanse tłumiące hałas powstały przy opadaniu wody, syfon obrotowy 40 mm czyszczony od góry oraz redukcja 50/40 mm, regulowane nóżki poziomujące, rura odpływowa średnicy 40/50 mm
- Głębokość montażu: 53 mm
- Materiał: stal nierdzewna
- Przepustowość syfonu: 45 l/min.

Linear outflow Neo Pure Pro

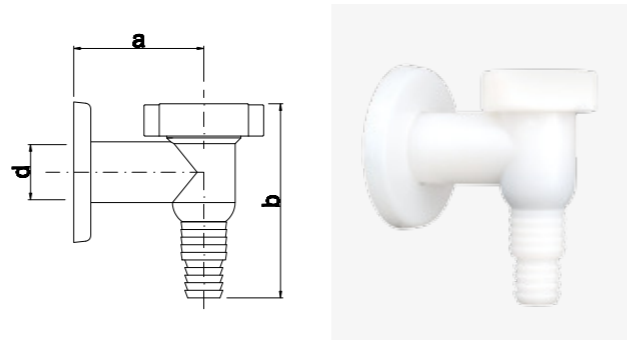
- Made of stainless steel AIS 304, thickness of lower gutter 1,2 mm, masking 1,5 mm
- Width: 62 mm
- Includes: 2 cm surrounding flange, masking equipped with distances damping noise of fallen water, siphon 40 mm cleaned from the top, reduction 50/40 mm, leveling feet, drain pipe with a diameter of 40/50 mm
- Installation depth: 53 mm
- Material: stainless steel
- Bandwidth trap: 45 l/min.

Линейный слив Neo Pure Pro

- Выполненный из нержавеющей стали AISI 304 с толщиной нижнего желоба 1,2 мм, экран 1,5 мм
- Ширина: 62 мм
- В комплекте: монтажный фланец 2 см, решетки, оборудованные расстояниями, которые поглощают шум, возникший при опадании воды, вращающийся сифон 40 мм, очищаемый сверху, а также редукция 50/40 мм, регулируемые выравнивающие ножки, сливная труба диаметром 40/50 мм
- Глубина монтажа: 53 мм
- Материал: нержавеющая сталь
- Пропускная способность сифона: 45 л/мин.

Index / Индекс	Długość / Length / Длина [mm]	☑
ODPŁYW.NP.500.PRO	500	1
ODPŁYW.NP.600.PRO	600	1
ODPŁYW.NP.700.PRO	700	1
ODPŁYW.NP.800.PRO	800	1
ODPŁYW.NP.900.PRO	900	1

S.OPB



Odpliw pralki z zaworem zwrotnym natynkowy biały

- Zastosowanie do pralek / zmywarek
- Materiał tworzywo
- Kolor biały

Washing machine siphon with check valve - white

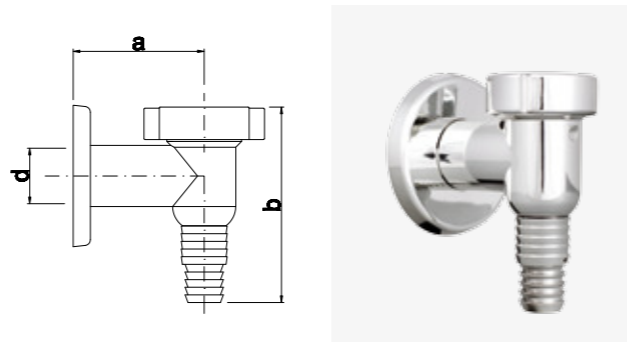
- Destined for washing machines and dishwashers
- Material: plastic
- Colour: white

Слив с обратным клапаном для стиральной машины, поверхностный, белый

- Применение: для стиральных/посудомоечных машин
- Материал: пластмасса
- Цвет: белый

Index / Индекс	a [mm]	b [mm]	d [mm]	☑
S.OPB	130	100	32	100

S.OPCH



Odpliw pralki z zaworem zwrotnym natynkowy chrom

- Zastosowanie do pralek / zmywarek
- Materiał tworzywo
- Kolor chrom

Washing machine siphon with check valve - chrome

- Destined for washing machines and dishwashers
- Material: plastic
- Colour: chrome

Слив с обратным клапаном для стиральной машины, поверхностный, хром

- Применение: для стиральных/посудомоечных машин
- Материал: пластмасса
- Цвет: хром

Index / Индекс	a [mm]	b [mm]	d [mm]	☑
S.OPCH	130	100	32	100

S.OPB.PT



Odpliw pralki podtynkowy biały

- Zastosowanie do pralek / zmywarek
- Materiał tworzywo
- Rozeta biała

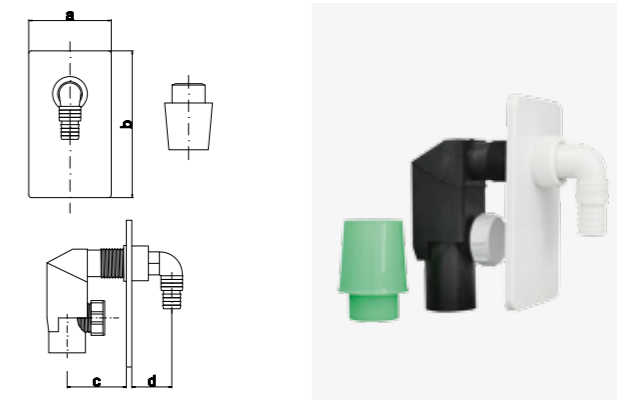
Wall built-in washing machine siphon - white

- Destined for washing machines and dishwashers
- Material: plastic
- Rosette colour: white

Слив для стиральной машины, подштукатурный, белый?

- Применение: для стиральных/посудомоечных машин
- Материал: пластмасса
- Розетка: белая

Index / Индекс	a [mm]	b [mm]	c [mm]	d [mm]	☑
S.OPB.PT	90	150	60	40	100



S.OPCH.PT



Odpliw pralki podtynkowy chrom

- Zastosowanie do pralek / zmywarek
- Rozeta chrom
- Materiał tworzywo

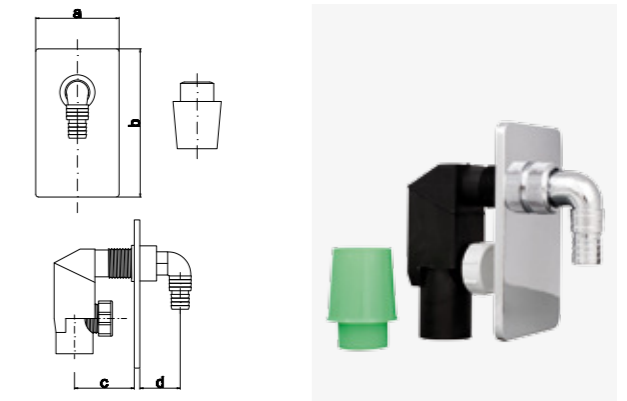
Wall built-in washing machine siphon - chrome

- Destined for washing machines and dishwashers
- Rosette colour: chrome
- Material: plastic

Слив для стиральной машины, подштукатурный, хром

- Применение: для стиральных/посудомоечных машин
- Розетка: хром
- Материал: пластмасса

Index / Индекс	a [mm]	b [mm]	c [mm]	d [mm]	☑
S.OPCH.PT	90	150	60	40	100



WC110



Złącze WC 110 elastyczne z tworzywa

- Materiał tworzywo
- Kolor biały

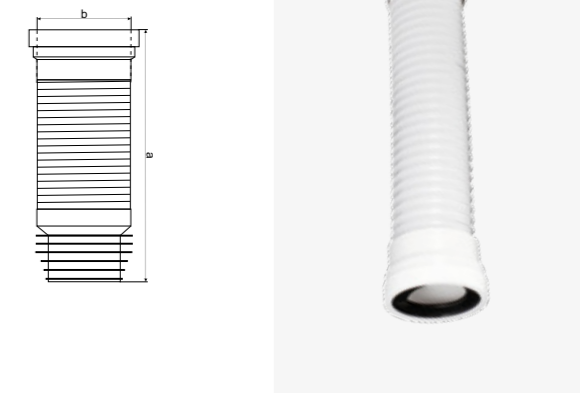
WC connector

- Material: plastic
- Colour: white

Соединение WC 110, гибкое, пластмассовое

- Материал: пластмасса
- Цвет: белый

Index / Индекс	a [mm]	b [mm]	☑
WC110-400	400	110	15
WC110-540	540	110	15



WC-Z110



Złącze elastyczne WC 110 rozciągane

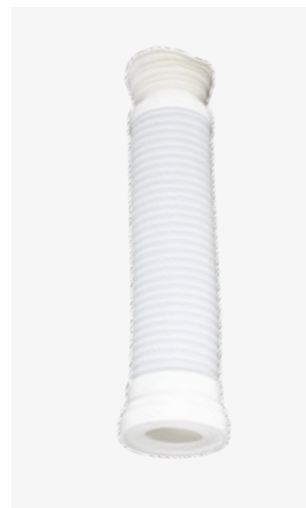
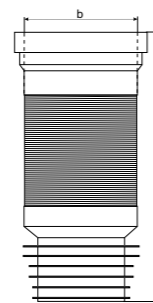
- Materiał tworzywo
- Kolor biały

WC connector - extensible

- Material: plastic
- Colour: white

Соединение WC 110, гибкое, раздвижное

- Материал: пластмасса
- Цвет: белый



Index / Индекс	a _{min} a _{max} [mm]	a _{max} a _{max} [mm]	b [mm]	
WC-Z110	285	520	110	25

WC-ZPT



Złącze proste WC Tytan

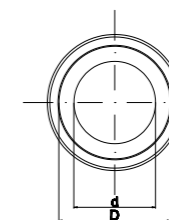
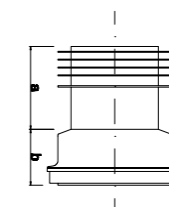
- Materiał tworzywo
- Kolor biały

Tytan WC connector - straight

- Material: plastic
- Colour: white

Соединение WC, прямое, Титан

- Материал: пластмасса
- Цвет: белый



Index / Индекс	a [mm]	b [mm]	d [mm]	D [mm]	
WC.ZPT	76	55	84	113	50

WC-ZP



Złącze proste WC

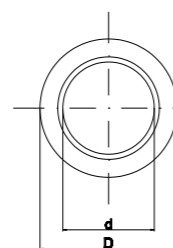
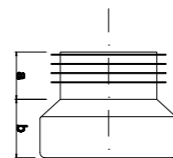
- Materiał tworzywo
- Kolor biały

WC connector - straight

- Material: plastic
- Colour: white

Соединение WC, прямое

- Материал: пластмасса
- Цвет: белый



Index / Индекс	a [mm]	b [mm]	d [mm]	D [mm]	
WC.ZP	44	56	93	138	36

WC-ZMT



Złącze mimośrodowe WC TYTAN

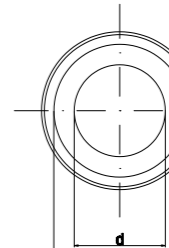
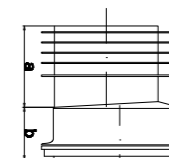
- Materiał tworzywo
- Kolor biały

Tytan WC connector - eccentric

- Material: plastic
- Colour: white

Соединение WC, эксцентриковое, ТИТАН

- Материал: пластмасса
- Цвет: белый



Index / Индекс	a [mm]	b [mm]	d [mm]	D [mm]	
WC.ZMT	70	50	82	114	50

WC-ZM



Złącze mimośrodowe WC

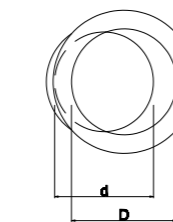
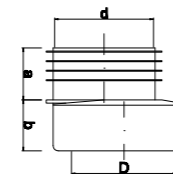
- Materiał tworzywo
- Kolor biały

WC connector - eccentric

- Material: plastic
- Colour: white

Соединение WC, эксцентриковое

- Материал: пластмасса
- Цвет: белый



Index / Индекс	a [mm]	b [mm]	d [mm]	D [mm]	
WC.ZM	50	45	92	95	36

U017-47



Uszczelka redukcyjna biała guma

Rubber gasket - white

Редукционная прокладка, белая резина

Index / Индекс	Ø [mm]	
U045	32/25	1
U046	40/25	1
U047	40/32	1
U017	50/25	1
U018	50/32	1
U019	50/40	1
U020	50/45	1
U021	56/32	1
U022	56/40	1
U023	60/32	1
U024	60/45	1



U029



Uszczelka redukcyjna rury automatu spłukującego
 Reducing gasket
 Редукционная прокладка для трубы сливного автомата



Index / Индекс	🔧
U029	1

U094



Redukcja gumowa 110/100
 Rubber reducer 110/100
 Резиновая редукция 110/100



Index / Индекс	🔧
U094	1

U065



Lejek sedesowy dolnopłuka samozacisk biały
 Flushing device reducer
 Воронка для нижнего сливного бачка, самозажим, белая



Index / Индекс	🔧
U065	1

U066



Lejek sedesowy górnopełuka samozacisk biały
 Flushing device reducer
 Воронка для верхнего сливного бачка, самозажим, белая



Index / Индекс	🔧
U066	1

S.EL



Syfon elastyczny uniwersalny
 • Materiał tworzywo
 • Kolor biały

Telescopic tube
 • Material: plastic
 • Color: white

Гибкий сифон, универсальный
 • Материал: пластмасса
 • Цвет: белый



Index / Индекс	d [cal] [inch] [дюйм]	D [mm]	Długość / Lenght / Длина l _{min} l _{max} [mm]	Długość / Lenght / Длина l _{min} l _{max} [mm]	🔧
S.EL32	5/4	32/40	300	920	100
S.EL40	6/4	32/40	340	870	100

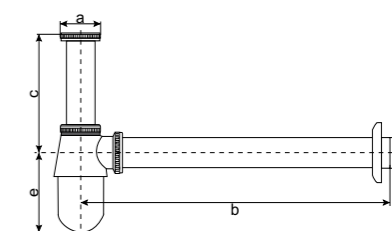
S.BUT



Półsyfon umywalkowy butelkowy
 • Gwint G 5/4" x 32 mm
 • Regulowana rura odpływu z rozetą
 • Materiał mosiądz, rura nierdzewna
 • Wykończenie chrom

Brass siphon - bottle shape
 • Thread 5/4" x 32 mm
 • Body brass, pipe stainless steel
 • Colour: chrome

Полусифон для умывальника, бутылочный
 • Резьба G 5/4" x 32 мм
 • Регулируемая труба слива с розеткой
 • Материал: латунь, нержавеющая труба
 • Оформление: хром



Index / Индекс	a [cal] [inch] [дюйм]	b [mm]	c [mm]	d [mm]	e [mm]	🔧
S.BUT	G 5/4	325	98	32	53	20

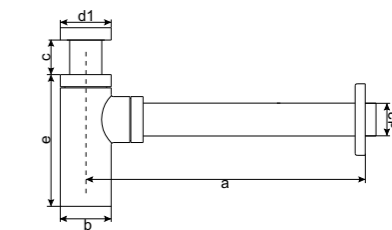
S.RUR



Półsyfon umywalkowy rurowy
 • Gwint G 5/4" x 32 mm
 • Regulowana rura odpływu z rozetą
 • Materiał mosiądz, rura nierdzewna
 • Wykończenie chrom

Brass siphon - pipe shape
 • Thread 5/4" x 32 mm
 • Body brass, pipe stainless steel
 • Colour: chrome

Полусифон для умывальника, трубный
 • Резьба G 5/4" x 32 мм
 • Регулируемая труба слива с розеткой
 • Материал: латунь, нержавеющая труба
 • Оформление: хром



Index / Индекс	a [mm]	b [mm]	c [mm]	d ₁ [cal] [inch] [дюйм]	d ₂ [mm]	e [mm]	🔧
S.RUR	320	50	33	G 5/4	32	125	20

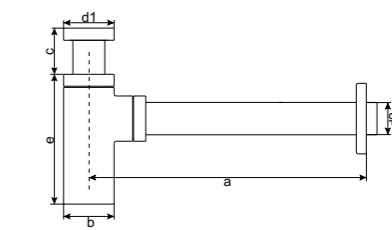
S.KWAD



Półsyfon umywalkowy kwadratowy
 • Gwint G 5/4" x 32 mm
 • Regulowana rura odpływu z rozetą
 • Materiał mosiądz, rura nierdzewna
 • Wykończenie chrom

Brass siphon - square shape
 • Thread 5/4" x 32 mm
 • Body brass, pipe stainless steel
 • Colour: chrome

Полусифон для умывальника, квадратный
 • Резьба G 5/4" x 32 мм
 • Регулируемая труба слива с розеткой
 • Материал: латунь, нержавеющая труба
 • Оформление: хром



Index / Индекс	a [mm]	b [mm]	c [mm]	d ₁ [cal] [inch] [дюйм]	d ₂ [mm]	e [mm]	🔧
S.KWAD	320	45	62	G 5/4	32	123	20



SYF001, 002



Półsyfon umywalki Φ32 i Φ50

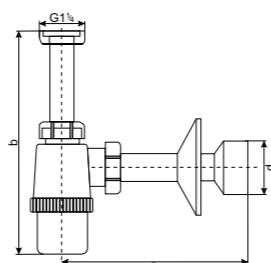
- Materiał tworzywo
- Kolor biały

Basin siphon Φ32 i Φ50

- Material: plastic
- Colour: white

Полусифон для умывальника Φ32 и Φ50

- Материал: пластмасса
- Цвет: белый



Index / Индекс	a _{min} a _{max} [mm]	a _{min} a _{max} [mm]	b _{min} b _{max} [mm]	b _{min} b _{max} [mm]	d [mm]	🗑️
SYF001	110	220	130	190	Φ 50	50
SYF002	95	220	130	190	Φ 32	50

SYF003, 006



Syfon brodzikowy plastikowe i metalowe sitko

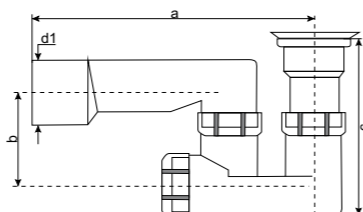
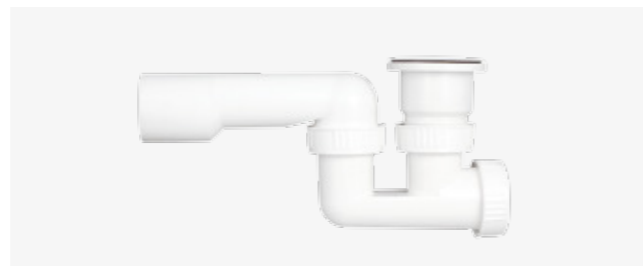
- Materiał tworzywo
- Kolor biały

Shower siphon with metal or plastic strainer

- Material: plastic
- Colour: white

Сифон для душевого поддона, пластиковое и металлическое ситечко

- Материал: пластмасса
- Цвет: белый



Index / Индекс	a [mm]	b [mm]	c [mm]	d ₁ [mm]	Rodzaj sitka / Strainer material / Вид ситечка	🗑️
SYF003	220	104	124	Φ 50	plastikowe / plastic / пластиковое	50
SYF006	220	104	124	Φ 50	metalowe / metal / металлическое	50

SYF009



Syfon pisuarowy Φ50

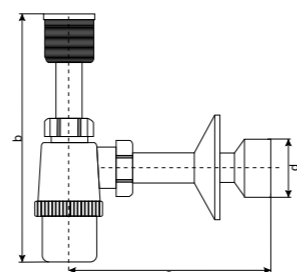
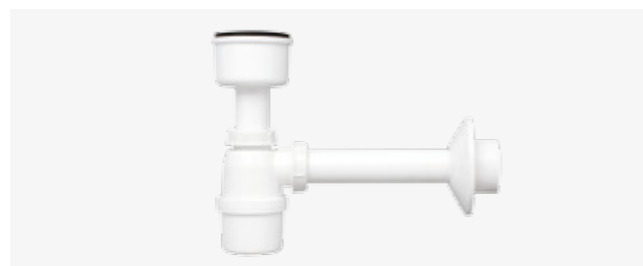
- Materiał tworzywo
- Kolor biały

Urinal siphon Φ50

- Material: plastic
- Colour: white

Сифон для писсуара Φ50

- Материал: пластмасса
- Цвет: белый



Index / Индекс	a _{min} a _{max} [mm]	a _{min} a _{max} [mm]	b _{min} b _{max} [mm]	b _{min} b _{max} [mm]	d [mm]	🗑️
SYF009	110	220	165	200	Φ 50	50

SYF012, 016



Syfon umywalkowy Φ50 z wyjściem na pralkę sitko plastikowe i metalowe

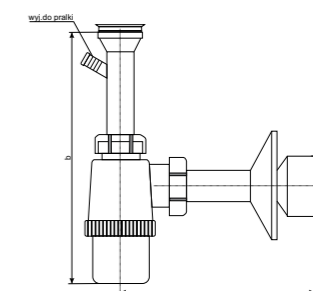
- Materiał tworzywo
- Kolor biały

Basin siphon Φ50 with washing machine connector, metal or plastic strainer

- Material: plastic
- Colour: white

Сифон для умывальника Φ50 с выходом на стиральную машину, пластиковое и металлическое ситечко

- Материал: пластмасса
- Цвет: белый



Index / Индекс	a _{min} a _{max} [mm]	a _{min} a _{max} [mm]	b _{min} b _{max} [mm]	b _{min} b _{max} [mm]	d [mm]	Rodzaj sitka / Strainer material / Вид ситечка	🗑️
SYF012	110	220	160	205	Φ 50	plastikowe / plastic / пластиковое	50
SYF016	110	220	160	205	Φ 50	metalowe / metal / металлическое	50

S.WA-ST



Syfon wannowy sterowany z przelewem

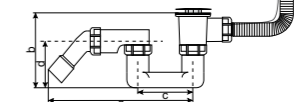
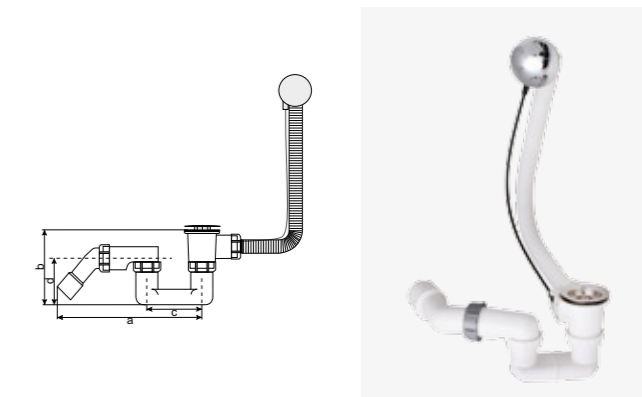
- Zastosowanie do wanny
- Materiał tworzywo

Bath siphon with overflow

- Destined for bath
- Material: plastic

Сифон для ванны, управляемый, с переливом

- Применение: для ванны
- Материал: пластмасса



Index / Индекс	a [mm]	b [mm]	c [mm]	d [mm]	🗑️
S.WA-ST	305	135	95	91	30

SYF020, 022



Syfon wannowy nadstropowy z wyjściem na pralkę sitko plastikowe i metalowe

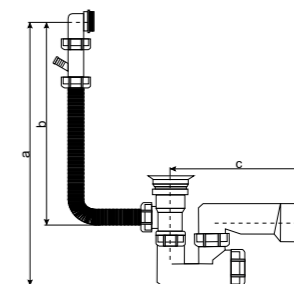
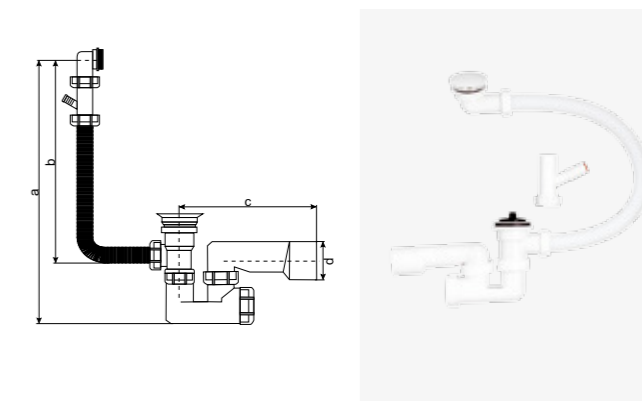
- Materiał tworzywo
- Kolor biały

Bath siphon with washing machine connector, metal or plastic strainer

- Material: plastic
- Colour: white

Сифон для ванны с выходом на стиральную машину, пластиковое и металлическое ситечко

- Материал: пластмасса
- Цвет: белый



Index / Индекс	a [mm]	b [mm]	c [mm]	d [mm]	Rodzaj sitka / Strainer material / Вид ситечка	🗑️
SYF020	max min 650	max min 550	220	Φ 50	plastikowe / plastic / пластиковое	25
SYF022	max min 650	max min 550	220	Φ 50	metalowe / metal / металлическое	25



SYF024, 026



Syfon wannowy przelewowo - spustowy z wyjściem na pralkę sitko plastikowe i metalowe

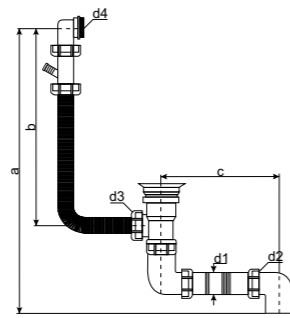
- Materiał tworzywo
- Kolor biały

Bath siphon with washing machine connector, metal or plastic strainer

- Material: plastic
- Colour: white

Переливчато-сливной сифон для ванны с выходом на стиральную машину, пластиковое и металлическое ситечко

- Материал: пластмасса
- Цвет: белый



Index / Индекс	a [mm]	b [mm]	C _{min} C _{min} [mm]	C _{max} C _{max} [mm]	d ₁ [mm]	d ₂ [cal] [inch] [дюйм]	d ₃ [cal] [inch] [дюйм]	d ₄ [mm]	Rodzaj sitka / Strainer material / Вид ситечка	🗑️
SYF024	max/макс 650	max/макс 550	170	315	Φ 40	G 6/4	G 5/4	Φ 70	plastikowe / plastic / пластиковое	25
SYF026	max/макс 650	max/макс 550	170	315	Φ 40	G 6/4	G 5/4	Φ 70	metalowe / metal / металлическое	25

SYF028, 031



Syfon zlew pojedynczy z wyjściem na pralkę plastikowe i metalowe sitko

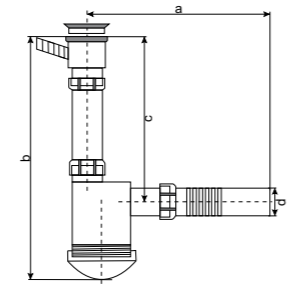
- Materiał tworzywo
- Kolor biały

Sink siphon with washing machine connector, metal or plastic strainer

- Material: plastic
- Color: white

Сифон для одинарной кухонной мойки с выходом на стиральную машину, пластиковое и металлическое ситечко

- Материал: пластмасса
- Цвет: белый



Index / Индекс	a _{min} a _{min} [mm]	a _{max} a _{max} [mm]	b _{min} b _{min} [mm]	b _{max} b _{max} [mm]	C _{min} C _{min} [mm]	C _{max} C _{max} [mm]	d [mm]	Rodzaj sitka / Strainer material / Вид ситечка	🗑️
SYF028	120	250	245	390	120	250	Φ 50	plastikowe / plastic / пластиковое	25
SYF031	120	250	245	390	120	250	Φ 50	metalowe / metal / металлическое	25

SYF029, 032



Syfon zlew pojedynczy z przelewem plastikowe i metalowe sitko

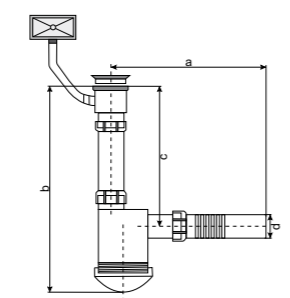
- Materiał tworzywo
- Kolor biały

Sink siphon with overflow, metal or plastic strainer

- Material: plastic
- Colour: white

Сифон для одинарной кухонной мойки с переливом, пластиковое и металлическое ситечко

- Материал: пластмасса
- Цвет: белый



Index / Индекс	a _{min} a _{min} [mm]	a _{max} a _{max} [mm]	b _{min} b _{min} [mm]	b _{max} b _{max} [mm]	C _{min} C _{min} [mm]	C _{max} C _{max} [mm]	d [mm]	Rodzaj sitka / Strainer material / Вид ситечка	🗑️
SYF029	120	250	245	390	120	250	Φ 70	plastikowe / plastic / пластиковое	25
SYF032	120	250	245	390	120	250	Φ 70	metalowe / metal / металлическое	25

SYF034, 037



Syfon zlew podwójny z wyjściem na pralkę sitko plastikowe i metalowe

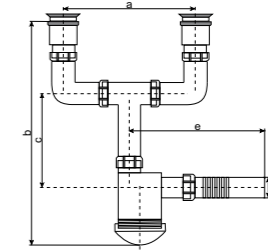
- Materiał tworzywo
- Kolor biały

Sink siphon with washing machine connector, metal or plastic strainer

- Material: plastic
- Colour: white

Сифон для двойной кухонной мойки с выходом на стиральную машину, пластиковое и металлическое ситечко

- Материал: пластмасса
- Цвет: белый



Index / Индекс	a _{min} a _{min} [mm]	a _{max} a _{max} [mm]	b _{min} b _{min} [mm]	b _{max} b _{max} [mm]	C _{min} C _{min} [mm]	C _{max} C _{max} [mm]	d [mm]	e _{min} e _{min} [mm]	e _{max} e _{max} [mm]	Rodzaj sitka / Strainer material / Вид ситечка	🗑️
SYF034	205	285	320	400	85	170	Φ 50	[mm]	[mm]	plastikowe / plastic / пластиковое	20
SYF037	205	285	320	400	85	170	Φ 50	110	250	metalowe / metal / металлическое	20

SYF035, 038



Syfon zlew podwójny z przelewem sitko plastikowe i metalowe

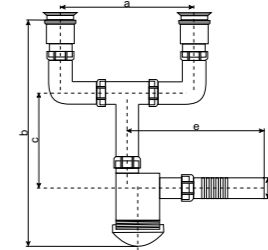
- Materiał tworzywo
- Kolor biały

Sink siphon with overflow, metal or plastic strainer

- Material: plastic
- Colour: white

Сифон для двойной кухонной мойки с переливом, пластиковое и металлическое ситечко

- Материал: пластмасса
- Цвет: белый



Index / Индекс	a _{min} a _{min} [mm]	a _{max} a _{max} [mm]	b _{min} b _{min} [mm]	b _{max} b _{max} [mm]	C _{min} C _{min} [mm]	C _{max} C _{max} [mm]	d [mm]	e _{min} e _{min} [mm]	e _{max} e _{max} [mm]	Rodzaj sitka / Strainer material / Вид ситечка	🗑️
SYF035	205	285	320	400	85	170	Φ 50	110	[mm]	plastikowe / plastic / пластиковое	20
SYF038	205	285	320	400	85	170	Φ 50	110	250	metalowe / metal / металлическое	20

SYF042



Syfon brodzikowy czyszczony od góry Φ 50 plastik

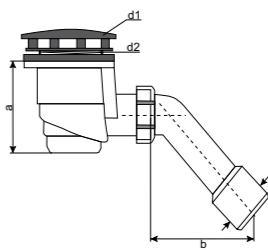
- Materiał tworzywo
- Kolor biały

Shower siphon Φ 50, top cleaned

- Material: plastic
- Colour: white

Сифон для душевого поддона, очищаемый сверху, Φ 50, пластик

- Материал: пластмасса
- Цвет: белый



Index / Индекс	a [mm]	b [mm]	d ₁ [mm]	d ₂ [mm]	d ₃ [mm]	🗑️
SYF042	83	135	Φ 80	Φ 50	Φ 50	1



SYF043



Syfon brodzikowy czyszczony od góry Φ 50 chrom

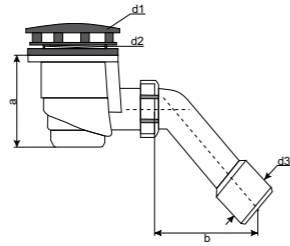
- Materiał tworzywo
- Kolor biały

Shower siphon Φ 50, top cleaned, chrome

- Material: plastic
- Colour: white

Сифон для душевого поддона, очищаемый сверху, Φ 50, хром

- Материал: пластмасса
- Цвет: белый



Index / Индекс	a [mm]	b [mm]	d ₁ [mm]	d ₂ [mm]	d ₃ [mm]	☒
SYF043	83	135	Φ 80	Φ 50	Φ 50	1

SYF044



Syfon brodzikowy czyszczony od góry Φ 90 chrom

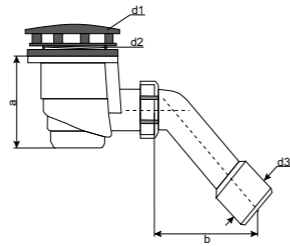
- Materiał tworzywo
- Kolor biały

Shower siphon Φ 90, top cleaned, chrome

- Material: plastic
- Colour: white

Сифон для душевого поддона, очищаемый сверху, Φ 90, хром

- Материал: пластмасса
- Цвет: белый



Index / Индекс	a [mm]	b [mm]	d ₁ [mm]	d ₂ [mm]	d ₃ [mm]	☒
SYF044	80	135	Φ 120	Φ 90	Φ 50	1

SYF045



Syfon pisuaru podtynkowy pionowy

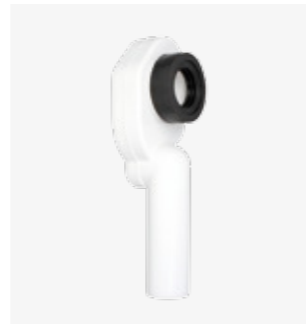
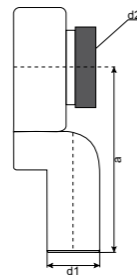
- Materiał tworzywo
- Kolor biały

Urinal siphon, wall built-in, vertical

- Material: plastic
- Colour: white

Сифон для писсуара, подштукатурный, вертикальный

- Материал: пластмасса
- Цвет: белый



Index / Индекс	a [mm]	d ₁ [mm]	d ₂ [mm]	☒
SYF045	240	Φ 50	Φ 46	1

SYF046



Syfon pisuaru podtynkowy poziomy

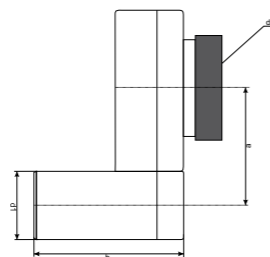
- Materiał tworzywo
- Kolor biały

Urinal siphon, wall built-in, horizontal

- Material: plastic
- Colour: white

Сифон для писсуара, подштукатурный, горизонтальный

- Материал: пластмасса
- Цвет: белый



Index / Индекс	a [mm]	b [mm]	d ₁ [mm]	d ₂ [mm]	☒
SYF046	90	150	Φ 50	Φ 46	1

KP.PR24



Komplet perlatorów M24x1 z kluczykiem do montażu

- Napowietrza strumień wody oszczędzając wypływ wody do 50%
- Wymiary M24 x 1
- Materiał mosiądz
- Wykończenie chrom

Комплект аэраторов M24x1 с ключиком для монтажа

- насыщает воздухом струю, снижая расход воды до 50%
- Размеры M24 x 1
- Материал: латунь
- Оформление: хром

Aerator set M24x1 with the key

- Save up to 50% of water
- Size M24 x 1
- Material: brass
- Colour: chrome



Index / Индекс	☒
KP.PR24	100

KP.PR22



Komplet perlatorów M22x1 z kluczykiem do montażu

- Napowietrza strumień wody oszczędzając wypływ wody do 50%
- Wymiary M22 x 1
- Materiał mosiądz
- Wykończenie chrom

Комплект аэраторов M22x1 с ключиком для монтажа

- насыщает воздухом струю, снижая расход воды до 50%
- Размеры M22 x 1
- Материал: латунь
- Оформление: хром

Aerator set M22x1 with the key

- Save up to 50% of water
- Size M22 x 1
- Material: brass
- Colour: chrome



Index / Индекс	☒
KP.PR22	100

PER.MET



Perlator strumienia metalowy

- Długość: 15 cm
- 1 - funkcyjny
- W komplecie redukcja do wylewek
- Materiał mosiądz
- Wykończenie chrom

Аэраатор струи, металлический

- Длина: 15 см
- 1 - функциональный
- В комплекте редукция для изливов
- Материал: латунь
- Оформление: хром

Metal aerator

- Length: 15 cm
- Single function
- Spout connector included
- Material: brass
- Colour: chrome



Index / Индекс	☒
PER.MET	200

PER.DŁ



Regulator strumienia długi

- Długość: 13,6 cm
- 2 - funkcyjny
- W komplecie redukcja do wylewek
- Materiał tworzywo
- Wykończenie czarny/chrom

Регулятор струи, длинный

- Длина: 13,6 см
- 2 - функциональный
- В комплекте редукция для изливов
- Материал: пластмасса
- Оформление: черный/хром

Aerator long

- Length: 13,6 cm
- 2 - functions
- Spout connector included
- Material: plastic
- Colour: black/chrome



Index / Индекс	☒
PER.DŁ	200



PER.KR



Regulator strumienia krótki

- Długość: 5,5 cm
- 2 - funkcyjny
- W komplecie redukcja do wylewek
- Materiał tworzywo
- Wykończenie czarny/chrom

Регулятор струи, короткий

- Длина: 5,5 см
- 2 - функциональный
- В комплекте редукция для изливов
- Материал: пластмасса
- Оформление: черный/хром



Index / Индекс	
PER.KR	300

PER.M28



Perlator M28

- Wymiary M28 x 1
- Materiał mosiądz
- Wykończenie chrom

Аэратор M28

- Размеры M28 x 1
- Материал: латунь
- Оформление: хром



Index / Индекс	
PER.M28	25/100

PER.M24



Perlator M24

- Wymiary M24 x 1
- Materiał mosiądz
- Wykończenie chrom

Аэратор M24

- Размеры M24 x 1
- Материал: латунь
- Оформление: хром



Index / Индекс	
PER.M24	25/1000

PER.M22

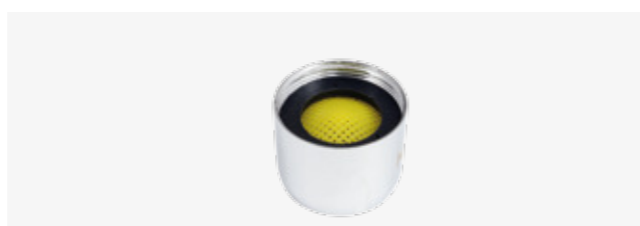


Perlator M22

- Wymiary M22 x 1
- Materiał mosiądz
- Wykończenie chrom

Аэратор M22

- Размеры M22 x 1
- Материал: латунь
- Оформление: хром



Index / Индекс	
PER.M22	25/1000

REG.ROSA



Regulator strumienia do baterii Rosa

- Z gwintem 1/2"
- Materiał tworzywo
- Wykończenie chrom

Регулятор струи для смесителя Rosa

- С резьбой 1/2"
- Материал: пластмасса
- Оформление: хром



Index / Индекс	
REG.ROSA	1

REG.AFR

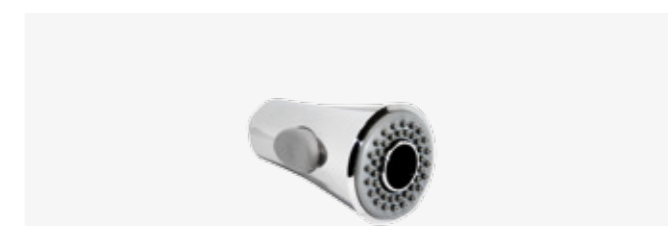


Regulator strumienia do baterii Afrodyta

- Z gwintem 1/2"
- Materiał tworzywo
- Wykończenie chrom

Регулятор струи для смесителя Afrodyta

- С резьбой 1/2"
- Материал: пластмасса
- Оформление: хром



Index / Индекс	
REG.AFR	1

KOL.BAT



Kolano do baterii

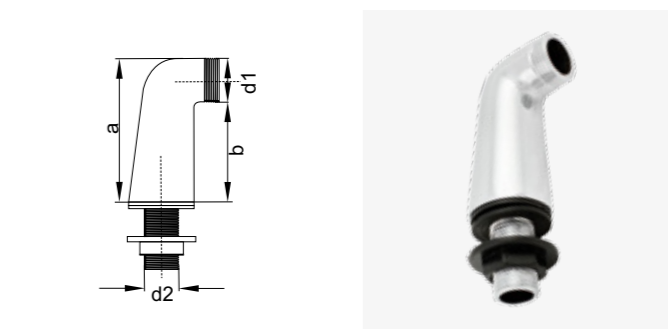
- Materiał mosiądz
- Wykończenie chrom

Колено для смесителя

- Материал: латунь
- Оформление: хром

Brass elbow - faucet connector

- Material: brass
- Colour: chrome



Index / Индекс	a [mm]	b [mm]	d ₁ [cal] [inch] [дюйм]	d ₂ [cal] [inch] [дюйм]	
KOL.BAT	89	76	3/4"	1/2"	10/100

CH.PB.60



Przedłużka do baterii z uszczelką

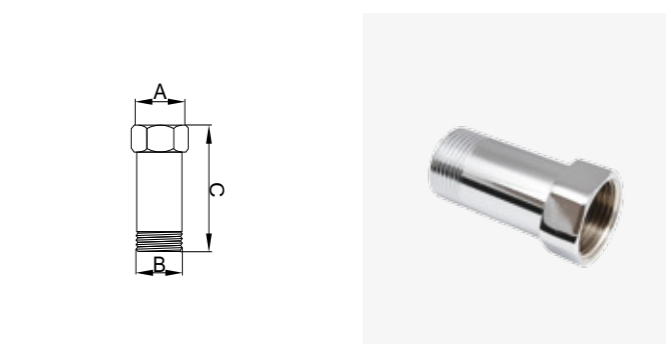
- Materiał mosiądz
- Wykończenie chrom

Brass faucet extention

- Material: brass
- Colour: chrome

Удлинитель для смесителя с прокладкой

- Материал: латунь
- Оформление: хром



Index / Индекс	A [cal] [inch] [дюйм]	B [cal] [inch] [дюйм]	C [mm]	
CH.PB.60	G 3/4"	G 3/4"	60	1/180



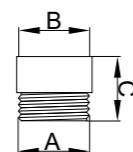
CH.RB.20-15



Redukcja do baterii
 • Materiał mosiądz
 • Wykończenie chrom

Редукция для смесителя
 • Материал: латунь
 • Оформление: хром

Brass reducer for faucet
 • Material: brass
 • Colour: chrome



Index / Индекс	A [cal] [inch] [дюйм]	B [cal] [дюйм]	C [mm]	
CH.RB.20-15	G 1/2"	G 3/4"	26	40/400

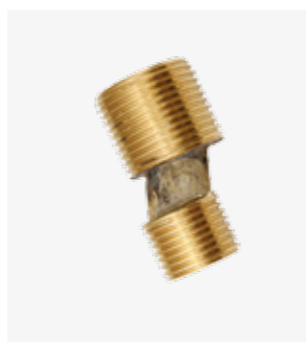
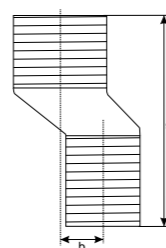
MM.80



Mimośród do baterii 80
 • Materiał mosiądz

Brass eccentric 1/2 x 3/4 - 80 g
 • Colour: chrome

Эксцентрик для смесителя 80
 • Оформление: хром



Index / Индекс	A [mm]	B [mm]	
MM.80	49	6	25/100

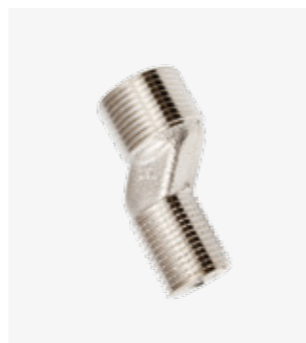
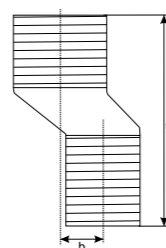
MM.91



Mimośród do baterii 91
 • Materiał mosiądz
 • Wykończenie nikiel

Brass eccentric 1/2 x 3/4 - 91 g
 • Material: brass
 • Colour: nickel

Эксцентрик для смесителя 91
 • Материал: латунь
 • Оформление: никель



Index / Индекс	A [mm]	B [mm]	
MM.91	58	10	25/150

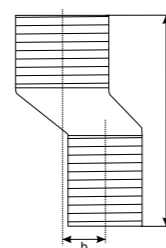
MM.102



Mimośród do baterii 102
 • Materiał mosiądz
 • Wykończenie nikiel

Brass eccentric 1/2 x 3/4 - 102 g
 • Material: brass
 • Colour: nickel

Эксцентрик для смесителя 102
 • Материал: латунь
 • Оформление: никель



Index / Индекс	A [mm]	B [mm]	C [mm]	
MM.102	53	18	25/150	25/150

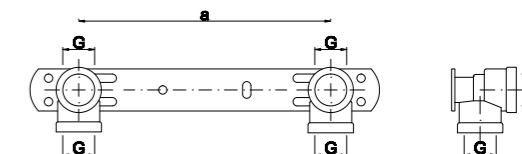
LISTWA.GWINT



Listwa montażowa do baterii 1/2" x 1/2"
 • Materiał: listwa stalowa, kolanka mosiężne

Faucet connection set 1/2" x 1/2"
 • Material: body - steel, elbow - brass

Монтажная планка для смесителя 1/2" x 1/2"
 • Материал: стальная планка, латунные колена



Index / Индекс	a [mm]	G [cal] [inch] [дюйм]	
L100	100	1/2"	50
L150	150	1/2"	50

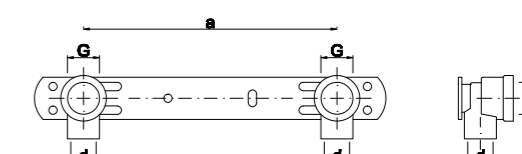
LISTWA.LUT



Listwa montażowa do baterii 1/2" x 15
 • Stosowana do sprawnego montażu baterii przy umywalce, wannie czy zlewozmywaku
 • Materiał listwa stalowa, kolanka mosiężne

Faucet connection set 1/2" x 15
 • Material: steel, brass elbow

Монтажная планка для смесителя 1/2" x 15
 • Используется для исправного монтажа смесителя для умывальника, ванны или кухонной мойки
 • Материал: стальная планка, латунные колена



Index / Индекс	a [mm]	d [mm]	G [cal] [inch] [дюйм]	
L100.L	100	15	1/2"	50
L150.L	150	15	1/2"	50

PU

Pasta uniwersalna gaz-woda

- Zastosowanie: do instalacji wodnych, gazowych, centralnego ogrzewania, sprężonego powietrza
- Cechy: bardzo duża plastyczność, chroni przed korozją, nie wysycha co zapewnia długotrwałą szczelność instalacji, ułatwia późniejszy demontaż
- Wykonanie: z komponentów organicznych, bezpieczna dla środowiska, nie podrażnia skóry
- Parametry: wytrzymałość na ciśnienie do 20 bar i temperaturę do 130°C



All-purpose threading paste gas-water

- Destined for Domestic Hot Water/Gas/Central Heating installations, compressed air
- Characteristics: highly plastic, protects threads from rust, it does not desiccate, what ensures long-term leakproofness, it also make further disassembly easier
- Materials: made of organic components, safe for the environment, do not displease the skin
- Parameters: working pressure up to 20 bar and working temperature up to 130°C

Index / Индекс	Pojemność / Weight [g] / Емкость [г]	
PU75	75	1
PU150	150	1
PU225	225	1
PU300	300	1
PU500	500	1

Универсальная паста газ-вода

- Применение: для водных и газовых инсталляций, для установок центрального отопления и сжатого воздуха
- Свойства: очень большая пластичность, защищает от коррозии, не высыхает, обеспечивая длительную плотность инсталляции, облегчает последующий демонтаж
- Выполнение: из органических компонентов, безопасная для окружающей среды, не раздражает кожу
- Параметры: стойкость к давлению до 20 бар и к температуре до 130°C

PPK

Pasta poślizgowa do kanalizacji

- Zastosowanie na gumowe uszczelki, stosowana w instalacjach PCV
- Cechy: daje bardzo dobry poślizg oraz doskonale konserwuje uszczelki
- Wykonanie: z naturalnych komponentów, dopuszczona do stosowania w instalacji z wodą pitną



Index / Индекс	Pojemność / Weight [ml] / Емкость [мл]	📦
PPK125	125	1
PPK300	300	1
PPK500	500	1

Sliding paste for sewage piping

- Destined for rubber gaskets in PVC application
- Characteristics: helps with assembling PVC pipes, protects gaskets
- Product specification: from natural ingredients, issued with Hygienic Certificate

Смазочная паста для канализации

- Применение: на резиновые прокладки, используется в ПВХ-инсталляциях
- Свойства: дает очень хорошее скольжение, а также идеально консервирует прокладки
- Выполнение: из натуральных компонентов, допущена для использования в инсталляциях с питьевой водой

ZN

Zestaw hydrauliczny

- Zastosowanie: do uszczelniania gwintów w połączeniu z konopiami
- Stosowana w instalacjach wodnych C.O., gazowych oraz instalacjach sprężonego powietrza
- Cechy: bardzo duża plastyczność, chroni gwint przed korozją, nie wysycha, co zapewnia długotrwałą szczelność instalacji, a zarazem ułatwia późniejszy demontaż
- Parametry: wytrzymuje ciśnienie do 20 bar oraz temperaturę do 130°C



Index / Индекс	Pojemność / Weight [g] / Емкость [г]	📦
ZN25	25	1
ZN75	75	1

Plumbing kit

- Application: to seal threads
- Destined for Central Heating System and compressed air installations
- Characteristics: highly plastic, protects threads from rust, it does not desiccate, what ensures long-term leakproofness, it also make further disassembly easier
- Parameters: working pressure up to 20 bar and working temperature up to 130°C

Гидравлический комплект

- Применение: для уплотнения резьбы в сочетании с паклей
- Применяется в водных инсталляциях центрального отопления, в газовых инсталляциях, а также в установках сжатого воздуха
- Свойства: очень большая пластичность, защищает резьбу от коррозии, не высыхает, обеспечивая длительную плотность инсталляции, одновременно облегчая последующий демонтаж
- Параметры: выдерживает давление до 20 бар, а также температуру до 130°C

ZNK

Zestaw naprawczy do kanalizacji

- Zastosowanie: do uszczelniania gwintów w połączeniu z konopiami
- Stosowana w instalacjach wodnych, centralnego ogrzewania, gazowych oraz ciśnieniowo - powietrznych chroni gwinty przed korozją, nie wysycha i nie twardnieje
- Parametry: wytrzymałość na ciśnienie do 20 bar i temperaturę do 130°C



Index / Индекс	Pojemność / Weight [ml] / Емкость [мл]	📦
ZNK30	30	1

Repairing set for sewage system

- Application: sealing gaskets
- Destined for Central Heating, Domestic Hot Water, Gas and Pneumatic systems, anti-rust protection, long-term leakproofness
- Parameters: working temperature up to 130°C and working pressure up to 20 bar

Ремонтный комплект для канализации

- Применение: для уплотнения резьбы в сочетании с паклей.
- Применяется в водных и газовых инсталляциях, в инсталляциях центрального отопления, а также в установках сжатого воздуха, защищает резьбу от коррозии, не высыхает и не отвердевает
- Параметры: стойкость к давлению до 20 бар и к температуре до 130°C

TAS.W12

Taśma teflonowa uszczelniająca

Teflon tape
Тефлоновая уплотнительная лента

Index / Индекс	Szerokość / Width / Ширина [mm]	Grubość / Thickness / Толщина [mm]	Długość / Length / Длина [m]	📦
TAS.W12	12	0,075	10	10/250/1000



TAS.G

Taśma teflonowa żółta

Teflon tape - yellow
Тефлоновая лента, желтая

Index / Индекс	Szerokość / Width / Ширина [mm]	Grubość / Thickness / Толщина [mm]	Długość / Length / Длина [m]	📦
TAS.G12	12	0,1	10	10/250/1000
TAS.G19	19	0,1	15	5/25/250



KOR.N,CZ

Korek z tworzywa do prób ciśnienia ciepła/zimna woda

Plastic plug for water pressure tests
Пластмассовая пробка для проверки давления горячей/холодной воды

Index / Индекс	Rozmiar / Size / Размер	Kolor / Colour / Цвет	📦
KOR.CZ	1/2"	czerwony / red / красная	25
KOR.N	1/2"	niebieski / blue / синяя	25



L.UN

Listwa montażowa plastikowa uniwersalna

- Wykonana z polipropylenu
- Do montażu baterii umywalkowych
- Dostępna również w komplecie ze śrubami i kołkami

Plastic bracket

- Made of polypropylene
- It is destined for fitting installation related to the mixer mounting
- Available in installation set



Пластиковая монтажная планка, универсальная

- Wykonana z polipropylenu
- Dla montażu mieszalnic dla umywalkowych
- Dostępna także w komplecie z samorzębami i дюбелями

Index / Индекс	Wymiary dł x sz x gł Dimensions length x width x depth Размеры дл. x шир. x гл. [mm]	📦
L.UN	217 x 57 x 6	20
L.UN-KPL	217 x 57 x 6	20

WSP.UM

Wspornik do umywalki

- Do mocowania umywalki
- Materiał stal malowana proszkowo

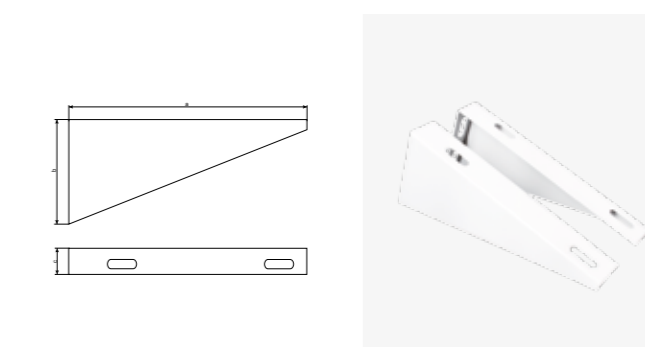
Basin bracket

- For basin installation
- Material: powder coated steel

Консоль для умывальника

- Dla mocowania umywalki
- Materiał: stal w proszkowej okrasce

Index / Индекс	a [mm]	b [mm]	c [mm]	📦
WSP.UM	205	91	26	50



KM.WC

Komplet do muszli

- Do mocowania muszli toaletowych
- Materiał stal ocynkowana, polipropylen

Toilette installation set

- For toilette installation
- Material: galvanized steel, polypropylene

Комплект для унитаза

- Для крепления унитаза
- Материал: оцинкованная сталь, полипропилен

Index / Индекс	Wymiary/ Dimentions / Размеры	📦
KM.WC	Ф6 x 80	25



KM.UM10, 8

Komplet do umywalki

- Do mocowania umywalek naściennych
- Materiał stal ocynkowana, polipropylen

Basin installation set

- For wall-mounted basin installation
- Material: galvanized steel, polypropylene

Комплект для умывальника

- Для крепления настенных умывальников
- Материал: оцинкованная сталь, полипропилен

Index / Индекс	Wymiary/ Dimentions / Размеры	📦
KM.UM8	M8 x 120	20
KM.UM10	M10 x 140	20



G501

Komplet śrub mocowania kompaktu komplet - 2 szt
Toilette installation set - 2 pcs

Комплект болтов для крепления WC-компакта - 2 шт.

Index / Индекс	📦
G501	1



G510

Zestaw śrub do deski kątowne, metalowe, krótkie - komplet
Toilette seat installation set, angle, short screws

Набор болтов для унитаза крышки - угловые, металлические, короткие - комплект

Index / Индекс	📦
G510	1



G511

Zestaw śrub do deski B 203 - komplet
Installation set for toilette seat B 203

Набор болтов для унитаза крышки B 203 - комплект

Index / Индекс	📦
G511	1



G512

Zestaw śrub do deski kątowne, metalowe, długie - komplet
Toilette seat installation set, angle, long screws

Набор болтов для унитаза крышки - угловые, металлические, длинные - комплект

Index / Индекс	📦
G512	1



G513

Zestaw śrub do deski B 202 - komplet

Installation set for toilette seat B 202

Набор болтов для унитаза крышки B 202 - комплект

Index / Индекс	📦
G513	1



KL.TAKER

Klips do takera

- Do mocowania rur ogrzewania podłogowego do styropianowej warstwy izolacyjnej
- Do mocowania rur o średnicach 14 - 20 mm

Clip used for floor heating pipe emplacement device

- Used for floor heating pipe emplacement on polystyrene isolation layer

Клипса для такера

- Для крепления труб напольного обогрева к пенопластовому изоляционному слою
- Для крепления труб диаметром 14 - 20 мм



Index / Индекс	Wymiary dł x sz x gł Dimentions lenght x width x depth Размеры дл. x шир. x гл. [mm]	📦
KL.TAKER	45 x 18,5 x 5,4	250

KL.KR, DŁ

Klips do montażu ręcznego

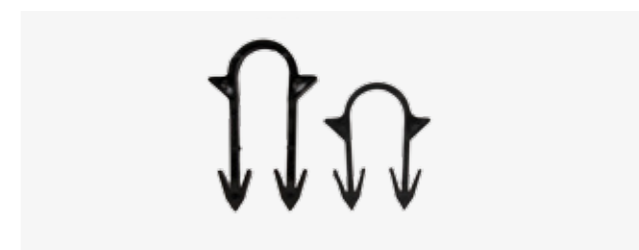
- Do mocowania rur ogrzewania podłogowego do styropianowej warstwy izolacyjnej
- Do mocowania rur o średnicach 14 - 20 mm

Clip used for floor heating pipe emplacement

- Used for floor heating pipe emplacement on polystyrene isolation layer
- For pipe mounting of diameter 14-20 mm

Клипса для ручного монтажа

- Для крепления труб напольного обогрева к пенопластовому изоляционному слою
- Для крепления труб диаметром 14 - 20 мм



Index / Индекс	Wymiary dł x sz x gł Dimentions lenght x width x depth Размеры дл. x шир. x гл. [mm]	📦
KL.KR	45 x 18,5 x 5,4	100
KL.DŁ	60 x 18,5 x 6	100



TAKER

- Taker**
- Służy do szybkiego montażu klipsów mocujących rurę w systemach ogrzewania podłogowego
 - Materiał stal, aluminium

- Такер**
- Служит для быстрого монтажа скоб, крепящих трубу в системах напольного обогрева
 - Материал: сталь, алюминий



Floor heating pipe emplacement device

- Destined for quick floor heating pipe emplacement using clips
- Material: steel, aluminum

Index / Индекс	Wymiary dł x sz x gł Dimensions length x width x depth Размеры дл. x шир. x гл. [mm]	☒
TAKER	800 x 140 x 70	1

SPINKA

- Spinka do otuliny**
- Materiał polipropylen

- Скрепка для изоляции**
- Материал: полипропилен



- Pipe insulation clamp**
- Material: Polypropylene

Index / Индекс	Wymiary dł x sz x gł Dimensions length x width x depth Размеры дл. x шир. x гл. [mm]	☒
SPINKA	32 x 12 x 3,8	100

HAK1,2

- Hak podłogowy pojedynczy, podwójny**
- Do mocowania rur oraz kabli elektrycznych
 - Materiał polipropylen

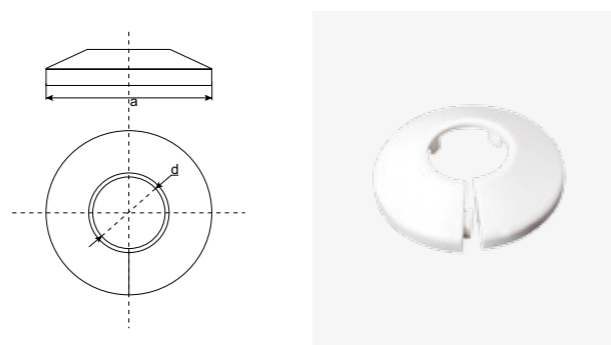


- Plastic hook for floor heating pipes, single and double**
- For pipe and electric wire installation
 - Material: polypropylene

Index / Индекс	Wymiary dł x sz x gł Dimensions length x width x depth Размеры дл. x шир. x гл. [mm]	☒
HAK1	77 x 47 x 10	100
HAK2	77 x 81 x 10	100

ROZ

- Rozeta plastikowa**
- Stosowana jako element maskujący w miejscach zamontowania rur instalacji sanitarnej
 - Materiał polipropylen



- Plastic Rosette**
- Applied as a covering element of piping
 - Material: polypropylene

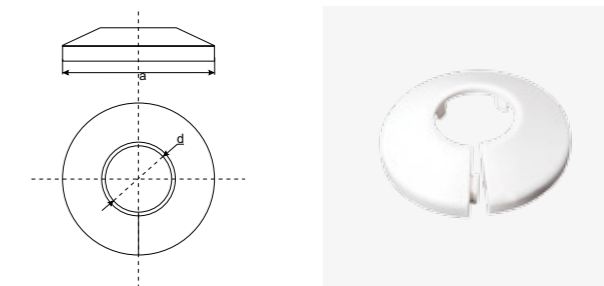
- Пластиковая розетка**
- Применяется как маскировочный элемент в местах монтажа труб санитарной инсталляции
 - Материал: полипропилен

Index / Индекс	a [mm]	d [mm]	☒
ROZ.12	42	12	100
ROZ.15	45	15	100
ROZ.16	46	16	100
ROZ.18	48	18	100
ROZ.22	52	22	100
ROZ.28	58	28	100

R016-19

- Rozeta maskująca do rur miedzianych - 5 szt**
Rosette for copper pipes - 5 pcs
Маскировочная розетка для медных труб - 5 шт

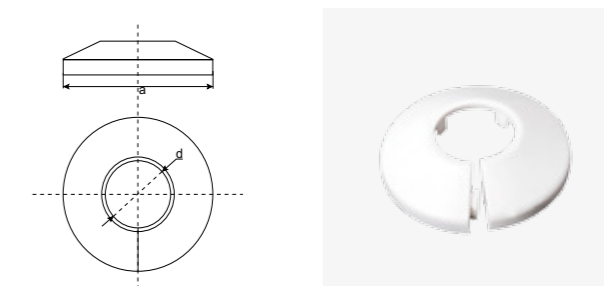
Index / Индекс	a [mm]	d [mm]	☒
R016	45	12	1
R017	48	18	1
R018	52	22	1
R019	58	28	1



R020, 021

- Rozeta maskująca do rur PE/PEX - 5 szt**
Rosette for PE/PEX pipes - 5 pcs
Маскировочная розетка для труб PE/PEX - 5 шт

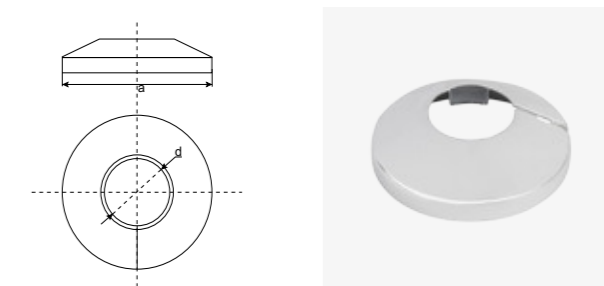
Index / Индекс	a [mm]	d [mm]	☒
R020	45	12	1
R021	52	21	1



R004-07

- Rozetka maskująca do rur miedzianych chrom - 2 szt**
Chrome-plated rosette for copper pipes - 2 pcs
Маскировочная розетка для медных труб, хром - 2 шт

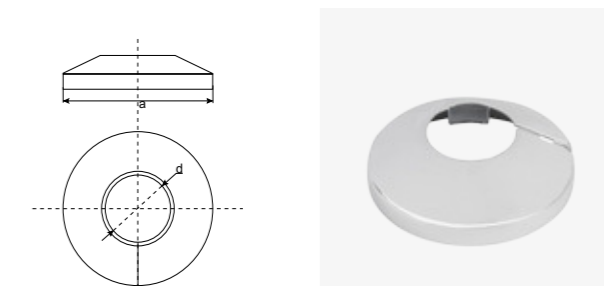
Index / Индекс	a [mm]	d [mm]	☒
R004	45	15	1
R005	48	18	1
R006	52	22	1
R007	58	28	1



R022, 023

- Rozetka maskująca PE/PEX chrom - 2 szt**
Chrome-plated rosette for PE/PEX pipes - 2 pcs
Маскировочная розетка PE/PEX, хром - 2 шт

Index / Индекс	a [mm]	d [mm]	☒
R022	45	12	1
R023	51	20	1



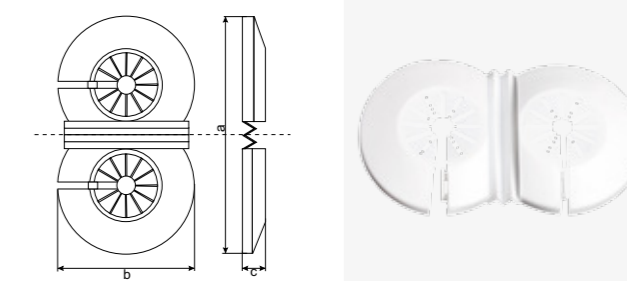
ROZ2

- Rozetka podwójna uniwersalna**
- Stosowana jako element maskujący dla rur o średnicach 8 - 22 mm
 - Materiał polipropylen

- Double all purpose rosette**
- Applied as a covering element of pipes diameter range 8 - 22 mm
 - Material: polypropylene

- Двойная розетка, универсальная**
- Применяется как маскировочный элемент для труб диаметром 8 - 22 мм
 - Материал: полипропилен

Index / Индекс	a [mm]	a [mm]	c [mm]	☒
ROZ2	100	60	11	2/50



R008-11

Rozetka maskująca podwójna do rur miedzianych
Double rosette for copper pipes
Двойная маскировочная розетка для медных труб

Index / Индекс	Rozmiar / Size / Размер [mm]	📦
R008	Ø 15	1
R009	Ø 18	1
R010	Ø 22	1
R011	Ø 28	1



R024- 025

Rozetka maskująca podwójna do rur PE/PEX
Double rosette for PE/PEX pipes
Двойная маскировочная розетка для труб PE/PEX

Index / Индекс	Rozmiar / Size / Размер [mm]	📦
R024	Ø 16	1
R025	Ø 20	1



R026, 027

Rozetka maskująca podwójna PE/PEX chrom
Double chrome-plated rosette for PE/PEX pipes
Двойная маскировочная розетка PE/PEX, хром

Index / Индекс	Rozmiar / Size / Размер [mm]	📦
R026	Ø 16	1
R027	Ø 20	1



R012-15

Rozetka maskująca podwójna do rur miedzianych chrom
Double chrome-plated rosette for copper pipes
Двойная маскировочная розетка для медных труб, хром

Index / Индекс	Rozmiar / Size / Размер [mm]	📦
R012	Ø 15	1
R013	Ø 18	1
R014	Ø 22	1
R015	Ø 28	1



R028

Rozetka maskująca umywalkowa srebrna Ø 25
Silver basin rosette Ø 25
Маскировочная розетка для умывальника, серебряная Ø 25

Index / Индекс	📦
R028	1



R032

Rozetka maskująca umywalkowa srebrna Ø 19
Silver basin rosette Ø 19
Маскировочная розетка для умывальника, серебряная Ø 19

Index / Индекс	📦
R032	1



R029

Rozetka maskująca umywalkowa złota Ø 19
Gold basin rosette Ø 19
Маскировочная розетка для умывальника, золотая Ø 19

Index / Индекс	📦
R029	1



OSŁONA

Osłona podgrzejnikowa rur

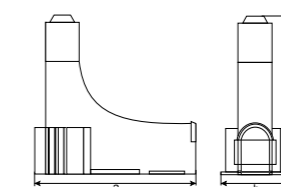
- Stosowana w miejscach podejścia grzejników oraz rozdzielaczy ogrzewania podłogowego
- W celu ochrony rur przed uszkodzeniami mechanicznymi
- Możliwe łatwe wzajemne łączenie kolejnych osłon
- Materiał: polipropylen

Pipe cover for in installation under radiators

- Used near radiator connections and floor heating manifolds
- Protects pipes against mechanical damages
- Easy connection with consecutive covers
- Material: polypropylene

Прикрытие для труб под обогревателями

- Применяется в местах контакта с обогревателями, а также с распределителями напольного обогрева
- Для защиты труб от механических повреждений
- Возможно легкое присоединение последующего прикрытие
- Материал: полипропилен



Index / Индекс	a [mm]	b [mm]	c [mm]	📦
OSŁONA	110	50	110	2

USZ.UM

Uszczelka pod umywalkę

- Stosowana jako uszczelka pod umywalkę w miejscu przylegania do ściany
- Amortyzuje naprężenia powstające podczas użytkowania, chroni przed mikropęknięciami płytek
- Grubość 5 mm

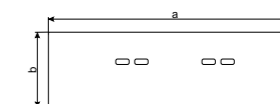
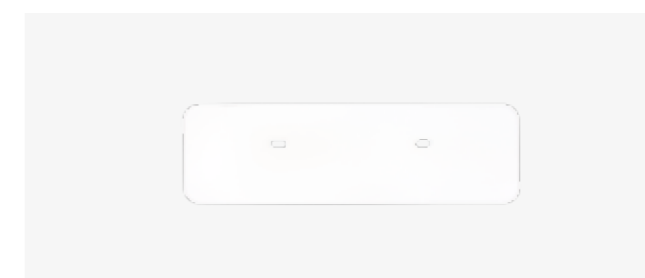
Basin installation foam

- Applied as a foam between ceramic basin and wall
- Protects wall tiles from cracking, eliminates contact stress between wall and ceramic basin
- Thickness 5 mm

Прокладка под умывальник

- Применяется как прокладка под умывальник в местах контакта со стеной
- Амортизирует напряжения, возникающие во время эксплуатации, защищает плитку от микротрещин
- Толщина 5 мм

Index / Индекс	a [mm]	b [mm]	📦
USZ.UM	637	190	1



MATA

Mata uniwersalna pod muszlę wiszącą

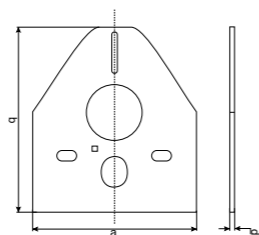
- Stosowana jako uszczelka pomiędzy płytki a miskę toaletową/bidet
- Amortyzuje naprężenia powstające podczas użytkowania, chroni przed mikropęknięciami płytek

Hanging toilette installation foam

- Applied as a foam between ceramic toilette and wall
- Protects wall tiles from cracking, eliminates contact stress between wall and ceramic toilette

Универсальная цинковка под подвесной унитаз

- Применяется как прокладка между плиткой и унитазом/биде
- Амортизирует напряжения, возникающие во время эксплуатации, защищает плитку от микротрещин



Index / Индекс	a [mm]	b [mm]	d [mm]	
MATA	372	420	5	1

USZ.WC

Uszczelka pod muszlę stojącą

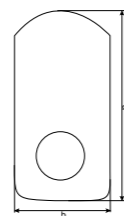
- Stosowana jako uszczelka pomiędzy płytki a miskę toaletową/bidet
- Amortyzuje naprężenia powstające podczas użytkowania, chroni przed mikropęknięciami płytek
- Grubość 5 mm

Toilette installation foam

- Applied as a foam between ceramic toilette/bidet and wall
- Protects wall tiles from cracking, eliminates contact stress between wall and ceramic toilette
- Thickness 5 mm

Прокладка под стоячий унитаз

- Применяется как прокладка между плиткой и унитазом/биде
- Амортизирует напряжения, возникающие во время эксплуатации, защищает плитку от микротрещин Толщина 5 мм



Index / Индекс	a [mm]	b [mm]	
USZ.WC	497	238	1

SZYNA

Szyna do ogrzewania podłogowego uniwersalna

- Służy do montażu systemu ogrzewania podłogowego i ściennego na dużych obszarach
- Poszczególne elementy można łatwo ze sobą łączyć
- Zakres średnic 14 - 22 mm
- Materiał: polipropylen

Floor heating track

- Used for tracking of floor heating pipes
- Easy to assemble all elements of the system
- Diameter range 14 - 22 mm
- Material: polypropylene

Шина для напольного обогрева, универсальная

- Служит для монтажа системы напольного и настенного обогрева на большой территории
- Отдельные элементы можно легко соединять между собой
- Диапазон диаметров 14 - 22 мм
- Материал: полипропилен



Index / Индекс	Wymiary dł x sz x gł Dimensions lenght x width x depth Размеры дл. x шир. x гл. [mm]	
SZYNA	1000 x 45 x 29	100

WPZK-NYL



Wąż zasilający w oplocie nylonowym

- Zastosowanie do pralek/ zmywarek
- Przyłącza GW 3/4", kolanko 3/4"
- Materiał tworzywo

Шланг подачи в нейлоновой обмотке

- Применение: для стиральных/ посудомоечных машин
- Соединения GW 3/4", колена 3/4"
- Материал: пластмасса

Nylon braided water hose for washing machines and dishwashers

- Destined for washing machines and dishwashers
- Connections GW 3/4", elbow 3/4"
- Material: plastic



Index / Индекс	Długość / Length / Длина [cm]	
WPZK-NYL-100	100	1
WPZK-NYL-150	150	1
WPZK-NYL-200	200	1
WPZK-NYL-250	250	1
WPZK-NYL-300	300	1
WPZK-NYL-350	350	1
WPZK-NYL-400	400	1
WPZK-NYL-450	450	1
WPZK-NYL-500	500	1

WPZ-PVC



Wąż zasilający PVC

- Wąż zasilający PVC
- Przyłącza GW 3/4", kolanko 3/4"
- Materiał tworzywo

Шланг подачи ПВХ

- Шланг подачи ПВХ
- Соединения GW 3/4", колена 3/4"
- Материал: пластмасса

Water PVC hose

- Hose PVC
- Connections GW 3/4", elbow 3/4"
- Material: plastic



Index / Индекс	Długość / Length / Длина [cm]	
WPZ-PVC-100	100	1
WPZ-PVC-150	150	1
WPZ-PVC-200	200	1
WPZ-PVC-250	250	1
WPZ-PVC-300	300	1

WPOR



Wąż odpływowy rozciągny

- Zastosowanie do pralek/ zmywarek
- Materiał: tworzywo

Шланг слива, раздвижной

- Применение: для стиральных/ посудомоечных машин
- Материал: пластмасса

Waste hose - extensible

- Destined for washing machines and dishwashers
- Material: plastic



Index / Индекс	Długość / Length / Длина [cm]	
WPOR	80-270	1



WPOD



Wąż odpływowy

- Zastosowanie do pralek/zmywarek
- Materiał tworzywo

Шланг слива

- Применение: для стиральных/посудомоечных машин
- Материал: пластмасса



Waste hose

- Destined for washing machines and dishwashers
- Material: plastic

Index / Индекс	Długość / Length / Длина [cm]	☒
WPOD-100	100	1
WPOD-150	150	1
WPOD-200	200	1
WPOD-250	250	1
WPOD-300	300	1

WPZ-AP



Wąż zasilający z systemem Aqua Protect

- Zastosowanie do pralek/zmywarek
- Przyłącza GW 3/4", kolanko 3/4"
- Materiał tworzywo PP-EPDM-PVC
- Ciśnienie rozrywające 60 bar
- Ciśnienie robocze węża 20 bar
- Ciśnienie robocze zaworu 10 bar
- Temperatura pracy max. 93°C



Supply hose with Aqua Protect system

- Destined for washing machines and dishwashers
- Connections GW 3/4", elbow 3/4"
- Material: plastic PP-EPDM-PVC
- Rending pressure 60 bar
- Working pressure of a hose 20 bar
- Working pressure of a valve 10 bar
- Max. working temperature 93°C

Index / Индекс	Długość / Length / Длина [cm]	☒
WPZ-AP.150	150	1
WPZ-AP.200	200	1
WPZ-AP.250	250	1

Шланг подачи система Aqua Protect

- Применение: для стиральных/посудомоечных машин
- Соединения GW 3/4", колено 3/4"
- Материал: пластмасса
- Максимальное рабочее давление 60 бар
- Рабочее давление шланга 20 бар
- Рабочее давление клапан 10 бар
- Максимальная рабочая температура 93°C

WP-ŁUK



Łuk do węża odpływowego 180°

- Zastosowanie do pralek/zmywarek
- Materiał: tworzywo



Plastic elbow for washing machine hose

- Destined for washing machines and dishwashers
- Material: plastic

Дуга для шланга слива 180°

- Применение: для стиральных/посудомоечных машин
- Материал: пластмасса

Index / Индекс	☒
WP-ŁUK	1

WPS15-15



Wąż w oplocie ze stali nierdzewnej nakrętno - nakrętny 1/2"x1/2"
Stainless steel braided hose female-female 1/2" x 1/2"
Шланг в оплетке из нержавеющей стали, внутренняя-внутренняя резьба 1/2" X1/2"



Index / Индекс	Rozmiar / Size / Индекс [cal] [inch] [дюйм]	Długość / Length / Длина [cm]	☒
WPS15-15.20	1/2"x1/2"	20	10/150
WPS15-15.30	1/2"x1/2"	30	10/120
WPS15-15.40	1/2"x1/2"	40	10/120
WPS15-15.50	1/2"x1/2"	50	10/100
WPS15-15.60	1/2"x1/2"	60	10/100
WPS15-15.70	1/2"x1/2"	70	10/80
WPS15-15.80	1/2"x1/2"	80	10/80
WPS15-15.90	1/2"x1/2"	90	10/70

WPS15-15.100	1/2"x1/2"	100	10/60
WPS15-15.120	1/2"x1/2"	120	10/60
WPS15-15.150	1/2"x1/2"	150	10/50
WPS15-15.200	1/2"x1/2"	200	10/40

WPS10-15



Wąż w oplocie ze stali nierdzewnej nakrętno - nakrętny 3/8"x1/2"
Stainless steel braided hose female-female 3/8" X 1/2"
Шланг в оплетке из нержавеющей стали, внутренняя-внутренняя резьба 3/8" X1/2"



Index / Индекс	Rozmiar / Size / Индекс [cal] [inch] [дюйм]	Długość / Length / Длина [cm]	☒
WPS10-15.20	3/8"x1/2"	20	10/150
WPS10-15.30	3/8"x1/2"	30	10/120
WPS10-15.40	3/8"x1/2"	40	10/120
WPS10-15.50	3/8"x1/2"	50	10/100
WPS10-15.60	3/8"x1/2"	60	10/100
WPS10-15.80	3/8"x1/2"	80	10/80
WPS10-15.100	3/8"x1/2"	100	10/100

WPS10-10



Wąż w oplocie ze stali nierdzewnej nakrętno - nakrętny 3/8"x3/8"
Stainless steel braided hose female-female 3/8" X 3/8"
Шланг в оплетке из нержавеющей стали, внутренняя-внутренняя резьба 3/8" X3/8"



Index / Индекс	Rozmiar / Size / Индекс [cal] [inch] [дюйм]	Długość / Length / Длина [cm]	☒
WPS10-10.30	3/8"x3/8"	30	10/120
WPS10-10.40	3/8"x3/8"	40	10/120
WPS10-10.50	3/8"x3/8"	50	10/100
WPS10-10.60	3/8"x3/8"	60	10/100

WPSNW15-10



Wąż w oplocie ze stali nierdzewnej nakrętno - wkrętny 1/2"x3/8"
Stainless steel braided hose female-male 1/2" X 3/8"
Шланг в оплетке из нержавеющей стали, внутренняя-внешняя резьба 1/2" X3/8"



Index / Индекс	Rozmiar / Size / Индекс [cal] [inch] [дюйм]	Długość / Length / Длина [cm]	☒
WPSNW15-10.30	1/2"x3/8"	30	10/120
WPSNW15-10.40	1/2"x3/8"	40	10/250
WPSNW15-10.50	1/2"x3/8"	50	10/100

WPSNW15-15



Wąż w oplocie ze stali nierdzewnej nakrętno - wkrętny 1/2"X1/2"
Stainless steel braided hose female-male 1/2"X 1/2"
Шланг в оплетке из нержавеющей стали, внутренняя-внешняя резьба 1/2"X1/2"

Index / Индекс	Rozmiar / Size / Индекс [cal] [inch] [дюйм]	Długość / Length / Длина [cm]	☑
WPSNW15-15.20	1/2"x1/2"	20	10/150
WPSNW15-15.30	1/2"x1/2"	30	10/120
WPSNW15-15.40	1/2"x1/2"	40	10/120
WPSNW15-15.50	1/2"x1/2"	50	10/100
WPSNW15-15.60	1/2"x1/2"	60	10/200
WPSNW15-15.80	1/2"x1/2"	80	10/100
WPSNW15-15.100	1/2"x1/2"	100	10/100



WPSD15, K15



Wąż w oplocie ze stali nierdzewnej z długą i krótką końcówką 1/2"
Stainless steel braided hose with long and short end 1/2"
Шланг в оплетке из нержавеющей стали с длинным и коротким окончанием 1/2"

Index / Индекс	Rozmiar / Size / Индекс [cal] [inch] [дюйм]	Długość / Length / Длина [cm]	☑
WPSD15.30	1/2"	30	10/150
WPSD15.40	1/2"	40	10/120
WPSD15.50	1/2"	50	10/100
WPSD15.60	1/2"	60	10/100
WPSD15.80	1/2"	80	10/80
WPSK15.40	1/2"	40	10/120
WPSK15.50	1/2"	50	10/100
WPSK15.60	1/2"	60	10/100
WPSK15.80	1/2"	80	10/80



WPSD10, K10



Wąż w oplocie ze stali nierdzewnej z długą i krótką końcówką 3/8"
Stainless steel braided hose with long and short end 3/8"
Шланг в оплетке из нержавеющей стали с длинным и коротким окончанием 3/8"

Index / Индекс	Rozmiar / Size / Индекс [cal] [inch] [дюйм]	Długość / Length / Длина [cm]	☑
WPSD10.30	3/8"	30	10/150
WPSD10.40	3/8"	40	10/120
WPSD10.50	3/8"	50	10/100
WPSD10.60	3/8"	60	10/100
WPSD10.80	3/8"	80	10/80
WPSK10.40	3/8"	40	10/120
WPSK10.50	3/8"	50	10/100
WPSK10.60	3/8"	60	10/100
WPSK10.80	3/8"	80	10/80



Zawory kulowe

Water ball valves / Водяные шаровые клапаны

Niezbędnym elementem instalacji sieci wodociągowej oraz centralnego ogrzewania jest armatura zamykająca i otwierająca przepływy. W naszej ofercie znajdują się zawory o różnych średnicach otworu od 3/8" do 2" w wersji standard oraz Tytan z pełnym przelotem

Wszystkie nasze zawory wykonane są z:

- korpusu wykonanego z mosiądzu
 - chromowanej kuli wykonanej z mosiądzu z uszczelnieniem teflonowym PTFE (do zamknięcia zaworu wymagana jest tylko ¼ obrotu)
 - dźwigni stalowa pokryta PCV
 - dławik umożliwiający kompensację luzów
 - niklowaną powierzchnię
 - pełnoprzelotowy przekrój dotyczy zaworów Tytan
- Gwarancja 5 lat na zawory Tytan**
Gwarancja 2 lata na zawory Standard

PARAMETRY:

- ciśnienie nominalne 20 - 30 bar
- maksymalna temperatura pracy 120 °C
- media robocze: woda ciepła i zimna instalacji wodociągowych i centralnego ogrzewania
- dla wszystkich kurków kulowych wydawana jest deklaracja zgodności producenta
- kurki kulowe posiadają atest higieniczny wydany przez Państwowy Zakład Higieny

Fittings opening and closing the flow are essential to the installation of water supply system and central heating system. Our product range includes valves with different diameters from 3/8" up to 2" available in Standard version and full - port valve Tytan version

All our valves are made of:

- brass body
- chrome - plated ball made of brass with teflon (PTFE) sealing, only one quarter rotation is required to close the valve
- PCV coated steel lever / steel lever covered by PCV
- compression nut allowing backlash compensation
- nickel - plated valve surface
- full bore intersection (concerns Tytan valves)

5- year warranty for Tytan valves
2- year warranty for Standard valves

PARAMETERS:

- nominal pressure 20 - 30 bar
- maximum working temperature 120 °C
- operating media: hot and cold water in water supply systems and central heating
- all ball valves are issued with a declaration of conformity from the manufacturer
- all ball valves have hygiene certificate issued by the National Institute of Hygiene

Необходимым элементом в инсталляции водопроводной сети или центрального отопления является арматура, закрывающая и открывающая поток воды. В нашем предложении находятся клапаны с отверстиями разного диаметра - от 3/8" до 2" в версии Стандарт, а также клапаны Титан с полным проходом

Все наши клапаны изготовлены из:

- корпуса, выполненного из латуни
- хромированных шаров, выполненных из латуни с тefлоновым уплотнением PTFE (Для закрывания клапана требуется только ¼ оборота)
- стальной рычаг покрыт ПВХ
- дроссель делает возможной компенсацию зазоров
- никелированная поверхность
- полностью проходное сечение касается клапанов Титан

Гарантия 5 лет на клапаны Титан

Гарантия 2 года на клапаны Стандарт

ПАРАМЕТРЫ:

- номинальное давление 20-30 бар
- максимальная рабочая температура 120 °C
- рабочие формы: горячая и холодная вода в водопроводных инсталляциях или в установках центрального отопления
- для всех шаровых кранов предоставляется декларация соответствия от производителя
- шаровые краны владеют гигиеническим сертификатом, выданным Национальным институтом гигиены

